

## Fiche technique

### Amplificateur de fibre optique

Art. n°: 50151463  
LV462C/24

#### Contenu

- Caractéristiques techniques
- Encombrement
- Raccordement électrique
- Remarques



Figure pouvant varier



# Caractéristiques techniques

## Données de base

Série	462C
Adapté pour	Fibres optiques en plastique Fibres optiques en verre

## Données optiques

Source lumineuse	LED, Rouge
Longueur d'onde	623 nm
Forme du signal d'émission	Pulsé

## Données électriques

Protection E/S	Protection contre l'inversion de polarité Protection contre les courts-circuits
Raccordement de la fibre	Fixation serrée

## Données de puissance

Tension d'alimentation $U_N$	12 ... 24 V, CC
Ondulation résiduelle	0 ... 10 %, d' $U_N$
Consommation	0 ... 50 mA

## Sorties

Nombre de sorties de commutation numériques	2 pièce(s)
---	------------

### Sorties de commutation

Type	Sortie de commutation numérique
Type de tension	CC
Courant de commutation, max.	100 mA
Tension de commutation	high : $\geq(U_N - 2,5V)$ low : $\leq 2,5 V$

### Sortie de commutation 1

Organe de commutation	Transistor, NPN
Principe de commutation	Commutable claire/foncée

### Sortie de commutation 2

Organe de commutation	Transistor, PNP
Principe de commutation	Commutable claire/foncée

## Données temps de réaction

Fréquence de commutation PO1 - PO2	250 Hz
Fréquence de commutation PO3 - PO5	1.500 Hz
Temps de réaction PO1 - PO2	2 ms
Temps de réaction PO3 - PO5	0,33 ms
Temporisation de démarrage/d'arrêt	Temporisation de démarrage/d'arrêt
Temps d'initialisation	500 ms

## Connexion

Nombre de connexions	1 pièce(s)
----------------------	------------

### Connexion 1

Fonction	Alimentation en tension Signal OUT
Type de connexion	Câble
Longueur de câble	2.000 mm
Couleur de câble	Noir
Nombre de brins	4 brins

## Données mécaniques

Forme	Cubique
Dimensions (l x H x L)	10 mm x 33 mm x 79,4 mm
Matériau du boîtier	Plastique
Boîtier en plastique	ABS
Poids net	65 g
Couleur du boîtier	Noir
Type de fixation	Par pièce de fixation en option

## Commande et affichage

Type d'affichage	LED
Nombre de LED	1 pièce(s)
Éléments de commande	Touches de commande
Fonction de l'élément de commande	Réglage de la plage de commutation Réglage de la sensibilité

## Caractéristiques ambiantes

Température ambiante, fonctionnement	-10 ... 60 °C
Humidité relative de l'air (sans condensation)	35 ... 85 %

## Certifications

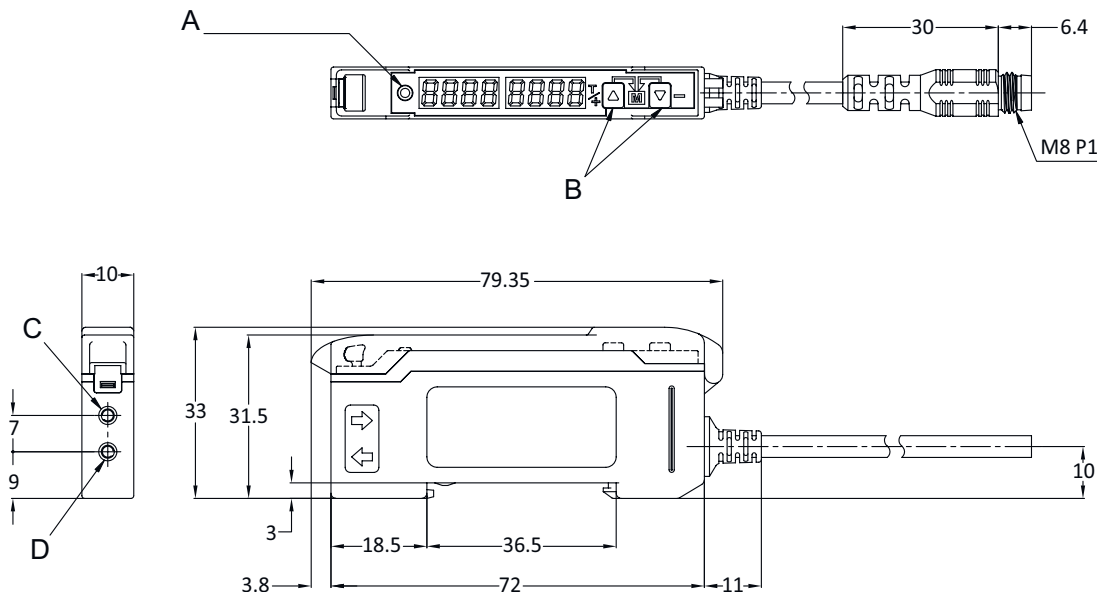
Indice de protection	IP 50
Normes de référence	CEI 60947-5-2

## Classification

Numéro de tarif douanier	85423390
ECLASS 5.1.4	27270905
ECLASS 8.0	27270905
ECLASS 9.0	27270905
ECLASS 10.0	27270905
ECLASS 11.0	27270905
ECLASS 12.0	27270905
ECLASS 13.0	27270905
ECLASS 14.0	27270905
ETIM 5.0	EC002651
ETIM 6.0	EC002651
ETIM 7.0	EC002651
ETIM 8.0	EC002651
ETIM 9.0	EC002651

# Encombrement

Toutes les dimensions sont en millimètres



- A Affichage à LED
- B Réglage de la sensibilité
- C Connexion du récepteur à fibre optique
- D Connexion de l'émetteur à fibre optique

# Raccordement électrique

## Connexion 1

Fonction	Alimentation en tension
Type de connexion	Signal OUT
Longueur de câble	Câble
Couleur de câble	2.000 mm
Nombre de brins	Noir
	4 brins

## Couleur de brin

## Affectation des brins

Brun	V+
Noir	OUT 1
Blanc	OUT 2
Bleu	GND

# Remarques

**⚠ Respecter les directives d'utilisation conforme !**

- ⚠ Le produit n'est pas un capteur de sécurité et ne sert pas à la protection des personnes.
- ⚠ Le produit ne doit être mis en service que par des personnes qualifiées.
- ⚠ Employez toujours le produit dans le respect des directives d'utilisation conforme.