

## Scheda tecnica dati

### Camera

Cod. art.: 50141925

LCAM 408i C7F-XX-MT



#### Contenuto

- Dati tecnici
- Disegni quotati
- Collegamento elettrico
- Accessori



## Dati tecnici

### Dati di base

Serie	LCAM
Idoneo per	Impiego in caso di utilizzo di refrigeranti e lubrificanti
Chip	CMOS

### Modello speciale

Modello speciale	Pulizia dell'ottica possibile via raccordo ad aria compressa con max. 6 bar
------------------	---

### Funzioni

Funzioni software	Trasmissione dell'immagine
-------------------	----------------------------

### Dati ottici

Zona di lavoro	1.000 ... 5.000 mm
Risoluzione videocamera, orizzontale	2.592 px
Risoluzione videocamera, verticale	1.944 px
Distanza focale	4 mm
Grandezza del chip	1/2,5 in
Framerate (immagine per secondo), max.	53 pezzo al secondo
Tipo di videocamera	Colore

### Dati elettrici

<b>Dati di potenza</b>	
Tensione di alimentazione $U_B$	18 ... 30 V, CC
Potenza assorbita, max.	3,6 W

### Interfaccia

Tipo	Ethernet
<b>Ethernet</b>	
Assegnazione dell'indirizzo	Assegnazione manuale dell'indirizzo DHCP
Velocità di trasmissione	1 Gbit/s 10 Mbit/s 100 Mbit/s
Funzione	Assistenza Processo
Funzionalità switch	Nessuno
Protocollo di trasmissione	TCP/IP , RTP/RTSP

### Collegamento

<b>Collegamento 1</b>	
Funzione	Interfaccia dati Interfaccia di assistenza Interfaccia di configurazione
Tipo di collegamento	Connettore circolare
Designazione sul dispositivo	SERVICE
Grandezza della filettatura	M12
Numero di poli	8 poli
Codifica	Codifica X

### Collegamento 2

Funzione	Alimentazione di tensione
Tipo di collegamento	Connettore circolare
Designazione sul dispositivo	PWR
Grandezza della filettatura	M12
Numero di poli	4 poli
Codifica	Codifica A

### Dati meccanici

Dimensioni (P x H x L)	76,5 mm x 66 mm x 126 mm
Materiale dell'alloggiamento	Metallo
Materiale della copertura della lente	Vetro (materiale guarnizione: FKM)
Peso netto	664 g
Tipo di fissaggio	Filettatura di fissaggio Mediante elemento di fissaggio opzionale Scanalature a coda di rondine

### Dati ambientali

Temperatura ambiente, funzionamento	-30 ... 70 °C
-------------------------------------	---------------

### Certificazioni

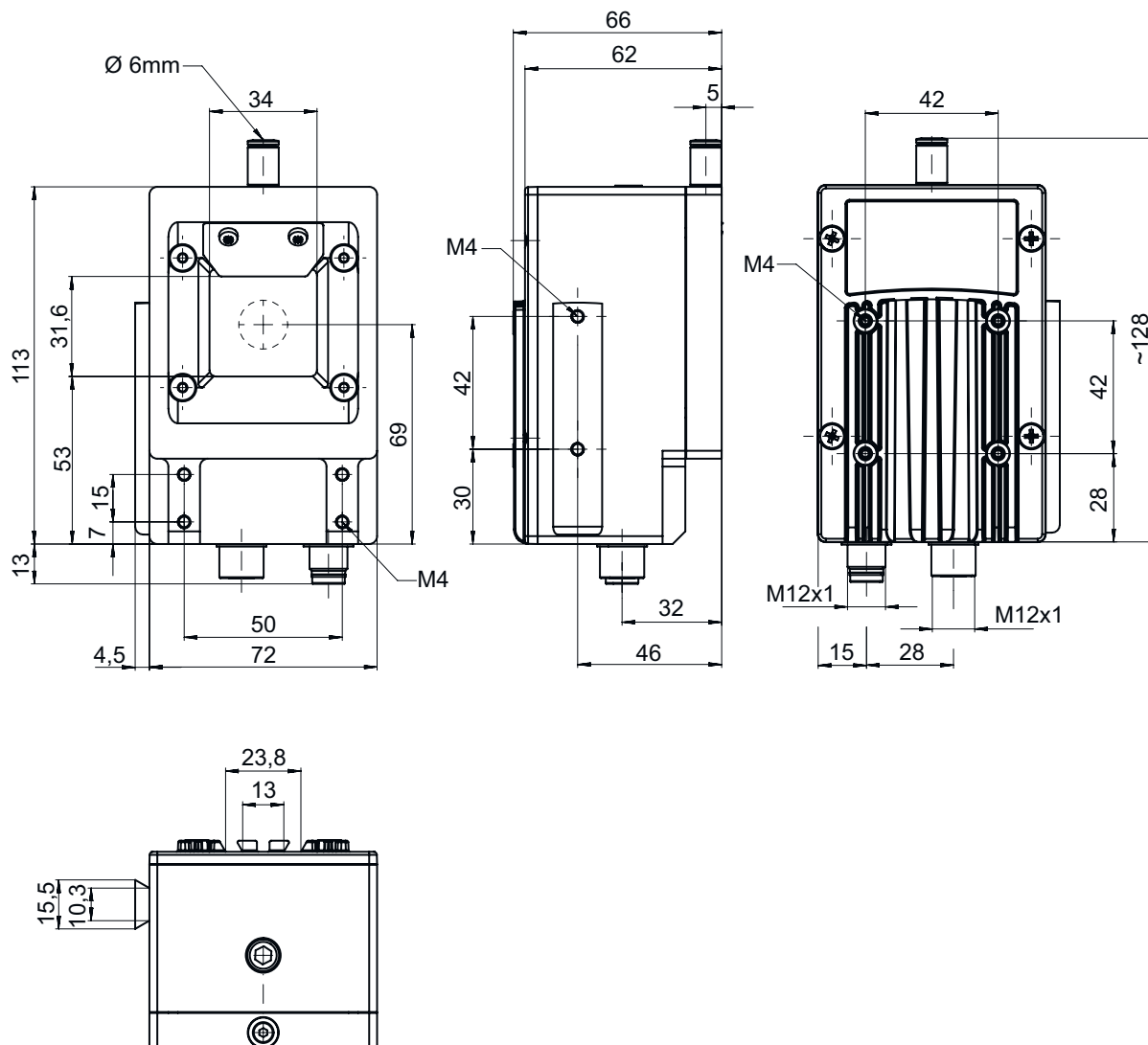
Grado di protezione	IP 67 IP 65
---------------------	----------------

### Classificazione

Voce tariffaria doganale	90021100
ECLASS 5.1.4	27310101
ECLASS 8.0	27310101
ECLASS 9.0	27310201
ECLASS 10.0	27310101
ECLASS 11.0	27310101
ECLASS 12.0	27310101
ECLASS 13.0	27310101
ECLASS 14.0	27310101
ETIM 5.0	EC002550
ETIM 6.0	EC002550
ETIM 7.0	EC002550
ETIM 8.0	EC002550
ETIM 9.0	EC002550

## Disegni quotati

Tutte le dimensioni in millimetri



## Collegamento elettrico

### Collegamento 1

### SERVICE

Funzione	Interfaccia dati Interfaccia di assistenza Interfaccia di configurazione
Tipo di collegamento	Connettore circolare
Grandezza della filettatura	M12
Tipo	femile
Materiale	Metallo
Numero di poli	8 poli
Codifica	Codifica X

## Collegamento elettrico

Pin	Assegnazione dei pin
1	D1+
2	D1-
3	D2+
4	D2-
5	D4+
6	D4-
7	D3-
8	D3+

Collegamento 2	PWR
Funzione	Alimentazione di tensione
Tipo di collegamento	Connettore circolare
Grandezza della filettatura	M12
Tipo	male
Materiale	Metallo
Numero di poli	4 poli
Codifica	Codifica A

Pin	Assegnazione dei pin
1	V+
2	n.c.
3	GND
4	n.c.

## Accessori

### Sistemi di connessione - Cavi di collegamento


	Cod. art.	Designazione	Articolo	Descrizione
	50130657	KD U-M12-4A-P1-050	Cavo di collegamento	Collegamento 1: Connettore circolare, M12, Assiale, female, Codifica A, 4 poli Connettore circolare, LED: No Collegamento 2: A cablare Schermato: No Lunghezza cavo: 5.000 mm Materiale della guaina: PUR

### Sistemi di connessione - Cavi di interconnessione

	Cod. art.	Designazione	Articolo	Descrizione
	50130743	KDS U-M12-4A-M12-4A-P1-050	Cavo di interconnessione	Collegamento 1: Connettore circolare, M12, Assiale, female, Codifica A, 4 poli Collegamento 2: Connettore circolare, M12, Assiale, male, Codifica A, 4 poli Schermato: No Lunghezza cavo: 5.000 mm Materiale della guaina: PUR
	50137380	KSS GB-M12-8A-RJ45-A-P7-050	Cavo di interconnessione	Idoneo per interfaccia: Ethernet Collegamento 1: Connettore circolare, M12, Assiale, male, Codifica X, 8 poli Collegamento 2: RJ45 Schermato: Sì Lunghezza cavo: 2.000 mm Materiale della guaina: PUR

## Accessori


### Sistemi di connessione - Connettori

	Cod. art.	Designazione	Articolo	Descrizione
	50137169	S GB-RJ45-8A-K-SK	Connettore maschio	Idoneo per interfaccia: Ethernet Collegamento: RJ45

### Tecnica di fissaggio - Staffe di fissaggio

	Cod. art.	Designazione	Articolo	Descrizione
	50121433	BT 300 W	Elemento di fissaggio	Modello di elemento di fissaggio: Angolo ad L Fissaggio, lato impianto: Fissaggio passante Fissaggio, lato dispositivo: Avvitabile Tipo di elemento di fissaggio: Regolabile Materiale: Metallo

### Tecnica di fissaggio - Fissaggi su barra tonda

	Cod. art.	Designazione	Articolo	Descrizione
	50027375	BT 56	Elemento di fissaggio	Funzioni: Applicazioni statiche Modello di elemento di fissaggio: Sistema di montaggio Fissaggio, lato impianto: Per barra tonda 16 mm, Per barra tonda 18 mm, Per barra tonda 20 mm Fissaggio, lato dispositivo: Serrabile Materiale: Metallo Coppia di serraggio delle ganasce di fissaggio: 8 N·m

#### Avviso



È possibile trovare una lista con tutti gli accessori disponibili sul sito di Leuze nel registro Download della pagina di dettaglio del prodotto.