

## Fiche technique

## Récepteur de barrage photoélectrique

Art. n°: 50140116

LE12/4



### Contenu

- Caractéristiques techniques
- Encombrement
- Raccordement électrique
- Commande et affichage
- Émetteurs adaptés
- Remarques



## Caractéristiques techniques

### Données de base

Série	12
Principe de fonctionnement	Principe unidirectionnel
Type d'appareil	Récepteur
Application	Détection de petites pièces

### Données optiques

Portée de fonctionnement	0 ... 1 m
Portée de fonctionnement	Portée garantie
Source lumineuse	LED

### Données électriques

Protection E/S	Protection contre l'inversion de polarité Protection contre les surtensions
----------------	--

### Données de puissance

Tension d'alimentation $U_N$	11 ... 26 V, CC, Y compris l'ondulation résiduelle
Consommation, max.	14 mA
Ondulation résiduelle	10 %, d' $U_N$

### Sorties

Nombre de sorties de commutation numériques	1 pièce(s)
---	------------

### Sorties de commutation

Type de tension	CC
Courant de commutation, max.	50 mA

### Sortie de commutation 1

Organe de commutation	Transistor, PNP
Principe de commutation	Commutation claire

### Données temps de réaction

Temps de réaction	0,5 ms
Temps d'initialisation	100 ms

### Connexion

#### Connexion 1

Fonction	Alimentation en tension Signal IN
Type de connexion	Câble
Longueur de câble	2.000 mm
Matériau de gaine	PVC
Couleur de câble	Noir
Nombre de brins	3 brins
Section des brins	0,08 mm <sup>2</sup>

### Données mécaniques

Dimensions (l x H x L)	7,7 mm x 27,8 mm x 14 mm
Matériau du boîtier	Plastique
Boîtier en plastique	PC-PBT
Matériau de la fenêtre optique	Plastique
Couleur du boîtier	Noir

### Commande et affichage

Type d'affichage	LED
Nombre de LED	2 pièce(s)

### Caractéristiques ambiantes

Température ambiante, fonctionnement	-25 ... 55 °C
Température ambiante, stockage	-25 ... 75 °C

### Certifications

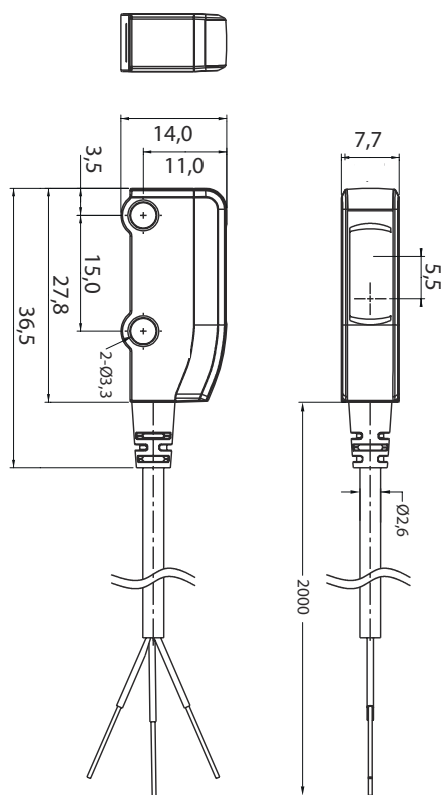
Indice de protection	IP 67
Normes de référence	CEI 60947-5-2

### Classification

Numéro de tarif douanier	85365019
ECLASS 5.1.4	27270901
ECLASS 8.0	27270901
ECLASS 9.0	27270901
ECLASS 10.0	27270901
ECLASS 11.0	27270901
ECLASS 12.0	27270901
ECLASS 13.0	27270901
ECLASS 14.0	27270901
ETIM 5.0	EC002716
ETIM 6.0	EC002716
ETIM 7.0	EC002716
ETIM 8.0	EC002716
ETIM 9.0	EC002716

## Encombrement

Toutes les dimensions sont en millimètres



## Raccordement électrique

### Connexion 1

Fonction	Alimentation en tension
	Signal IN
Type de connexion	Câble
Longueur de câble	2.000 mm
Matériau de gaine	PVC
Couleur de câble	Noir
Nombre de brins	3 brins
Section des brins	0,08 mm <sup>2</sup>

### Couleur de brin


### Affectation des brins

Brun	V+
Noir	OUT
Bleu	GND

## Commande et affichage

LED	Affichage	Signification
1	Lumière verte permanente	État prêt au fonctionnement
2	Lumière orange permanente	Objet détecté
	Orange clignotante	Surintensité de courant

## Émetteurs adaptés

	Art. n°	Désignation	Article	Description
	50140837	LS12	Émetteur de barrage photoélectrique	Application: Détection de petites pièces Source lumineuse: LED, Rouge Tension d'alimentation: CC Connexion: Câble, 2.000 mm, 2 brins

## Remarques



Respecter les directives d'utilisation conforme !



- ↪ Le produit n'est pas un capteur de sécurité et ne sert pas à la protection des personnes.
- ↪ Le produit ne doit être mis en service que par des personnes qualifiées.
- ↪ Employez toujours le produit dans le respect des directives d'utilisation conforme.