

Technisches Datenblatt

Blende

Art.-Nr.: 50148992

BL LSE 25CI 2mm

Inhalt

- Technische Daten
- Maßzeichnungen

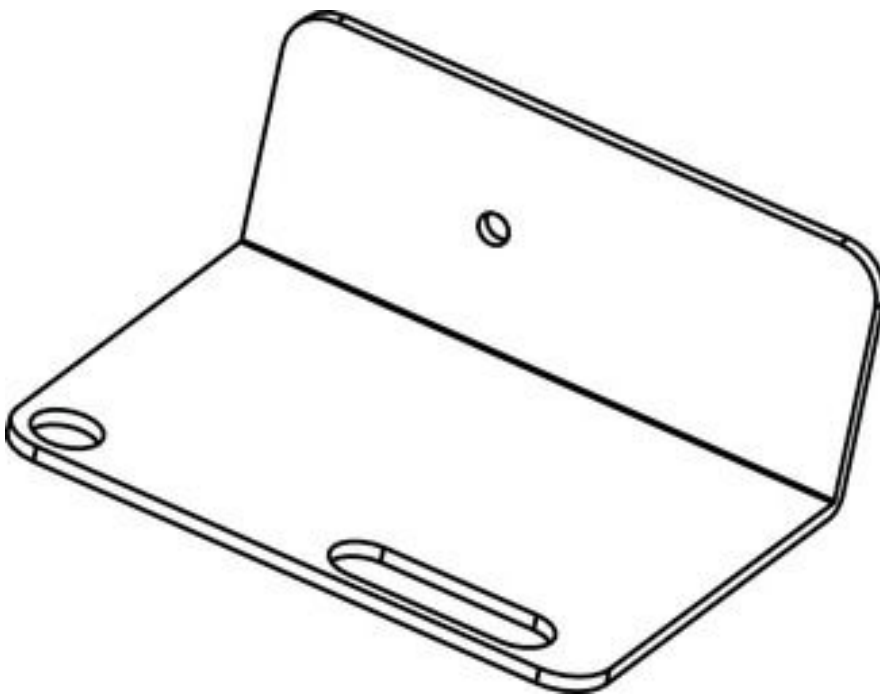


Abbildung kann abweichen

Technische Daten

Basisdaten

Geeignet für	Einweglichtschranken LS25Cl.XR1 / LS25Cl.XXR / LE25Cl.XR1
---------------------	---

Mechanische Daten

Abmessung (B x H x L)	17 mm x 39,5 mm
Nettogewicht	43 g
Art der Befestigung	schraubbar
Lochdurchmesser	2 mm

Klassifikation

Zolltarifnummer	83024900
ECLASS 5.1.4	27279204
ECLASS 8.0	27279204
ECLASS 9.0	27273602
ECLASS 10.0	27273602
ECLASS 11.0	27273602
ECLASS 12.0	27273602
ECLASS 13.0	27273602
ECLASS 14.0	27273602
ECLASS 15.0	27273602
ECLASS 16.0	27273602
ETIM 5.0	EC002498
ETIM 6.0	EC003015
ETIM 7.0	EC003015
ETIM 8.0	EC003015
ETIM 9.0	EC003015
ETIM 10.0	EC003015
UNSPSC 26.08	31242103

Maßzeichnungen

Alle Maßangaben in Millimeter

