

技術データシート

輪郭測定システム

製品番号: 50143567

CMS748i-ENC1-0800-0800





写真と異なる場合があります

目次

- セットは以下で構成されています
- 仕様書
- 寸法図
- 電氣的接続
- ダイアグラム
- 注意
- アクセサリ



セットは以下で構成されています

| | 数量 | 製品番号 | 名称 | 製品 | 説明 |
|-------------------------------------------------------------------------------------|----|----------|---------------------------------|--------------------|-----------------------------------------------------------------------------------------------------------------------------------------------------------------------|
|  | 2 | 424417 | BT-2P40 | ブラケットセット | 穴あけ 1: M6 穴あけ 2: M6 取り付け部のモデル: ホルダークランプ 取り付け、設備側: 溝に取付け 取り付け、デバイス側: 溝に取付け 取り付け部の種類: クランプ可, デバイスタワー UDC-S2、DC-S2 への取り付けに適合 素材: 金属 |
|  | 2 | 50118746 | CML730i-R05-800.A/ L-M12 | ライトカーテンレシーバ | 動作範囲: 0.1 ... 4.5 m インターフェイス: IO-リンク コネクタ: 丸形プラグ, M12, 軸方向, 8 -極 |
|  | 2 | 50118585 | CML730i-T05-800.A- M12 | ライトカーテントランス ミッタ | 動作範囲: 0.1 ... 4 m コネクタ: 丸形プラグ, M12, 軸方向, 5 -極 |
|  | 2 | 50129781 | KDS DN-M12-5A- M12-5A-P3-050 | 相互接続ケーブル | インターフェイスに適合: DeviceNet, CANopen コネクタ 1: 丸形プラグ, M12, 軸方向, メス, A-符号化, 5 -極 コネクタ 2: 丸形プラグ, M12, 軸方向, オス, A-符号化, 5 -極 シールド: はい ケーブル長: 5,000 mm シースの素材: PUR |
|  | 3 | 50135146 | KDS S-M12-8A-M12- 8A-P1-050 | 相互接続ケーブル | コネクタ 1: 丸形プラグ, M12, 軸方向, メス, A-符号化, 8 -極 コネクタ 2: 丸形プラグ, M12, 軸方向, オス, A-符号化, 8 -極 シールド: はい ケーブル長: 5,000 mm シースの素材: PUR |
|  | 1 | 50144568 | LMSMA35500024KH 10M16 | 回転エンコーダ | |
|  | 1 | 50142931 | LSC748-ENC-100 | スイッチキャビネット | 供給電圧: 100 ... 263 V, AC スイッチ入力: 4 個数4 個数 コネクタ: 13 個数 |

シリーズ

含む

ご注文のご案内

CMS 7xxi

ドングルCMS700 1個

回転エンコーダ 1個

その他のバージョンはお問い合わせに応じて

機能

機能

最小物体高さ ≥ 5 mm に対して

仕様書

光学的仕様

| | |
|--------------|----------------|
| 動作範囲 | 0.1 ... 4.5 m |
| 動作範囲 | 保証検出範囲 |
| 動作範囲、透明なメディア | 0.1 ... 1.75 m |
| 限界動作範囲 | 一般的な検出範囲 |
| 限界動作範囲 | 0.1 ... 6 m |
| 計測領域長1 | 800 mm |
| 計測領域長2 | 800 mm |
| ビーム間隔 | 5 mm |

電氣的仕様

| | |
|-----------------------|------------------------|
| サプレッサ | 極性逆付防止 短絡保護 過渡保護 |
| 出力電流 チャンネルあたりの持続電流、最大 | 100 mA |

パフォーマンスデータ

| | |
|---------------------|---------------|
| 供給電圧 U _B | 100 ... 263 V |
| 無負荷電流 | 250 mA |

入力

| | |
|-------------|------|
| デジタルスイッチ出力数 | 4 個数 |
|-------------|------|

スイッチ入力

| | |
|--------|------------|
| 種類 | デジタルスイッチ入力 |
| 電圧の種類 | DC |
| スイッチ電圧 | 24 V, VIN |

出力

| | |
|-------------|------|
| デジタルスイッチ出力数 | 4 個数 |
|-------------|------|

スイッチ出力

| | |
|--------|------------|
| 種類 | デジタルスイッチ出力 |
| 電圧の種類 | AC |
| スイッチ電圧 | 24 V, VIN |

インターフェース

| | |
|----------|---------------------------|
| 種類 | Ethernet TCP/IP, PROFINET |
| イーサネット | |
| 機能 | パラメータ設定/プロセスデータ |
| Profinet | |
| 機能 | パラメータ設定/プロセスデータ |

コネクタ

| | |
|---------|------------|
| コネクタ数 | 8 個数 |
| コネクタ 1 | |
| 機能 | アース |
| コネクタの種類 | 接地バンド |
| 素材 | 金属 |
| コネクタ 2 | |
| 機能 | 電力供給 |
| コネクタの種類 | Hartingプラグ |
| 素材 | 金属 |

コネクタ 3

| | |
|---------|----------------|
| 機能 | コネクタ 幅-ライトカーテン |
| コネクタの種類 | 丸形プラグ |
| ネジ寸 | M12 |
| タイプ | オス |
| 素材 | 金属 |
| 極数 | 8-極 |
| コーディング | A コード |

コネクタ 4

| | |
|---------|-----------------|
| 機能 | コネクタ 高さ-ライトカーテン |
| コネクタの種類 | 丸形プラグ |
| ネジ寸 | M12 |
| タイプ | オス |
| 素材 | 金属 |
| 極数 | 8-極 |
| コーディング | A コード |

コネクタ 5

| | |
|---------|---------------------------------|
| 機能 | コネクタ 回転エンコーダ (長さ-ライトカーテンとの接続なし) |
| コネクタの種類 | 丸形プラグ |
| ネジ寸 | M12 |
| タイプ | オス |
| 素材 | 金属 |
| 極数 | 8-極 |
| コーディング | A コード |

コネクタ 6

| | |
|---------|-------------------|
| 機能 | 外部イーサネット TCP/IP接続 |
| コネクタの種類 | 丸形プラグ |
| ネジ寸 | M12 |
| タイプ | オス |
| 素材 | 金属 |
| 極数 | 4-極 |
| コーディング | A コード |

コネクタ 7

| | |
|---------|--------------------------|
| 機能 | コネクタ Profinet IN (オプション) |
| コネクタの種類 | 丸形プラグ |
| ネジ寸 | M12 |
| タイプ | オス |
| 素材 | 金属 |
| 極数 | 4-極 |
| コーディング | A コード |

コネクタ 8

| | |
|---------|---------------------------|
| 機能 | コネクタ Profinet OUT (オプション) |
| コネクタの種類 | 丸形プラグ |
| ネジ寸 | M12 |
| タイプ | オス |
| 素材 | 金属 |
| 極数 | 4-極 |
| コーディング | A コード |

仕様書

機械の仕様

| | |
|-----------|----------------------|
| 外形 | 角型 |
| 筐体の素材 | 金属 |
| 筐体 金属 | アルミ |
| レンズカバーの素材 | プラスチック |
| 筐体色 | グレー |
| | 赤 |
| 注意 | 外寸 単一セット製品 寸法図を参照のこと |

操作と表示

| | |
|--------------|-----------------|
| 表示の種類 | LED |
| LEDの数 | 3 個数 |
| 設定/パラメータ化の種類 | webConfigを介して実行 |
| コントローラ | ロータリースイッチ |

周囲データ

| | |
|----------|---------------|
| 周囲温度、動作時 | 0 ... 45 °C |
| 周囲温度、保管時 | -20 ... 70 °C |

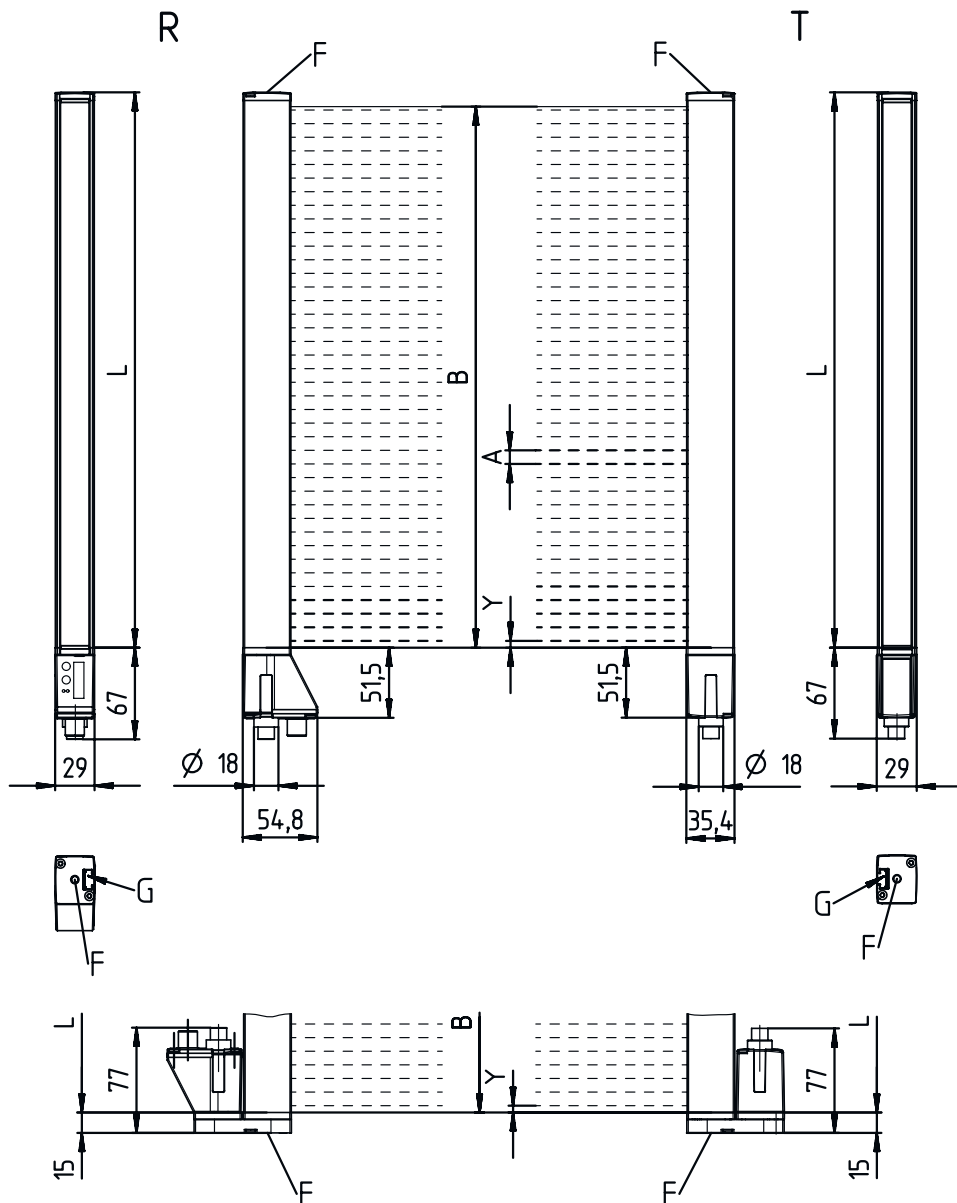
分類

| | |
|--------------|----------|
| 関税分類番号 | 90314990 |
| ECLASS 5.1.4 | 27270910 |
| ECLASS 8.0 | 27270910 |
| ECLASS 9.0 | 27270910 |
| ECLASS 10.0 | 27270910 |
| ECLASS 11.0 | 27270910 |
| ECLASS 12.0 | 27270910 |
| ECLASS 13.0 | 27270910 |
| ECLASS 14.0 | 27270910 |
| ETIM 5.0 | EC002549 |
| ETIM 6.0 | EC002549 |
| ETIM 7.0 | EC002549 |
| ETIM 8.0 | EC002549 |
| ETIM 9.0 | EC002549 |

寸法図

すべての寸法表記はミリメートル

ライトカーテントランスミッタおよびレシーバ



- | | | | |
|---|-----------------|---|----------------|
| A | ビーム間隔 5 mm | L | 形状長さ1 = 808 mm |
| B | 計測領域長1 = 800 mm | L | 形状長さ2 = 808 mm |
| | 計測領域長2 = 800 mm | T | トランスミッタ |
| F | ネジM6 | R | レシーバ |
| G | 取り付けナット | Y | 2.5 mm |

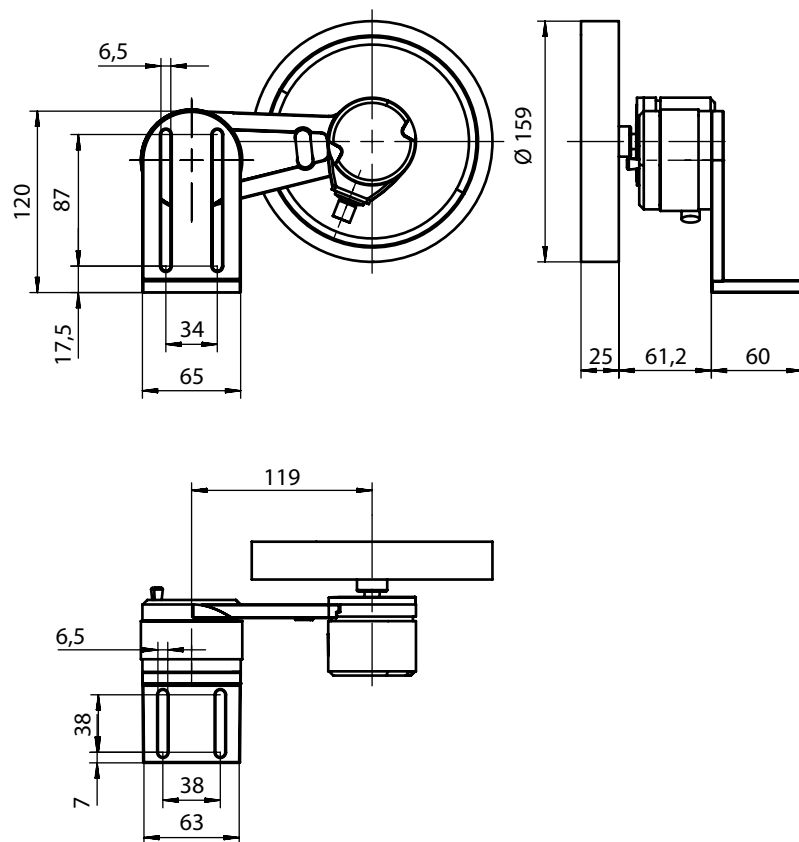
寸法図

スイッチキャビネット



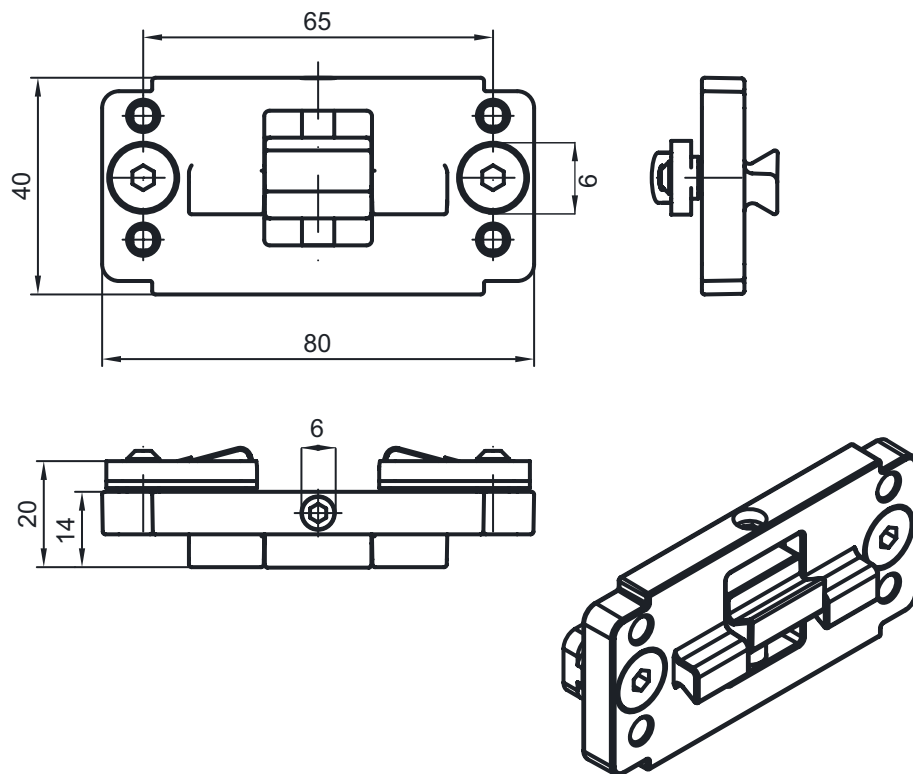
寸法図

回転エンコーダ



寸法図

ブラケット



電気的接続

コネクタ 1

| | |
|---------|-------|
| 機能 | アース |
| コネクタの種類 | 接地バンド |
| 素材 | 金属 |

コネクタ 2

XS1000

| | |
|---------|------------|
| 機能 | 電力供給 |
| コネクタの種類 | Hartingプラグ |
| 素材 | 金属 |

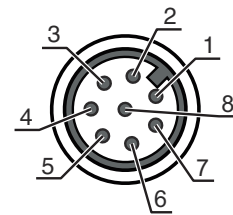
コネクタ 3

XS1301

| | |
|---------|----------------|
| 機能 | コネクタ 幅-ライトカーテン |
| コネクタの種類 | 丸形プラグ |
| ネジ寸 | M12 |
| タイプ | オス |
| 素材 | 金属 |
| 極数 | 8-極 |
| コーディング | Aコード |

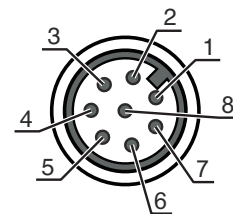
電氣的接続

| ピン | ピン配列 |
|----|--------|
| 1 | V+ |
| 2 | IO1 |
| 3 | GND |
| 4 | IO-リンク |
| 5 | IO2 |
| 6 | IO3 |
| 7 | IO4 |
| 8 | GND |



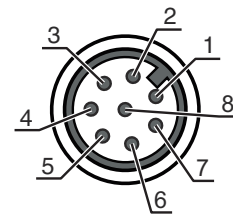
| コネクタ 4 | XS1302 |
|---------|-----------------|
| 機能 | コネクタ 高さ-ライトカーテン |
| コネクタの種類 | 丸形プラグ |
| ネジ寸 | M12 |
| タイプ | オス |
| 素材 | 金属 |
| 極数 | 8-極 |
| コーディング | A コード |

| ピン | ピン配列 |
|----|--------|
| 1 | V+ |
| 2 | IO1 |
| 3 | GND |
| 4 | IO-リンク |
| 5 | IO2 |
| 6 | IO3 |
| 7 | IO4 |
| 8 | GND |



| コネクタ 5 | XS1400 |
|---------|---------------------------------|
| 機能 | コネクタ 回転エンコーダ (長さ-ライトカーテンとの接続なし) |
| コネクタの種類 | 丸形プラグ |
| ネジ寸 | M12 |
| タイプ | オス |
| 素材 | 金属 |
| 極数 | 8-極 |
| コーディング | A コード |

| ピン | ピン配列 |
|----|--------|
| 1 | U- |
| 2 | U+ |
| 3 | A |
| 4 | B |
| 5 | N |
| 6 | A inv. |
| 7 | B inv. |
| 8 | N inv. |
| 9 | シールド |



電氣的接続

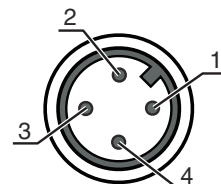
コネクタ 6

XETH1

| | |
|---------|--------------------|
| 機能 | 外部イーサネット TCP/IP 接続 |
| コネクタの種類 | 丸形プラグ |
| ネジ寸 | M12 |
| タイプ | オス |
| 素材 | 金属 |
| 極数 | 4 - 極 |
| コーディング | A コード |

ピン ピン配列

| | |
|---|-----|
| 1 | TD+ |
| 2 | RD+ |
| 3 | TD- |
| 4 | RD- |



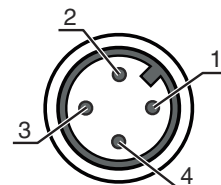
コネクタ 7

XS1100

| | |
|---------|--------------------------|
| 機能 | コネクタ Profinet IN (オプション) |
| コネクタの種類 | 丸形プラグ |
| ネジ寸 | M12 |
| タイプ | オス |
| 素材 | 金属 |
| 極数 | 4 - 極 |
| コーディング | A コード |

ピン ピン配列

| | |
|---|-----|
| 1 | TD+ |
| 2 | RD+ |
| 3 | TD- |
| 4 | RD- |



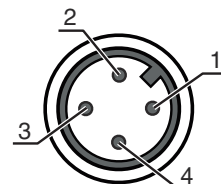
コネクタ 8

XS1101

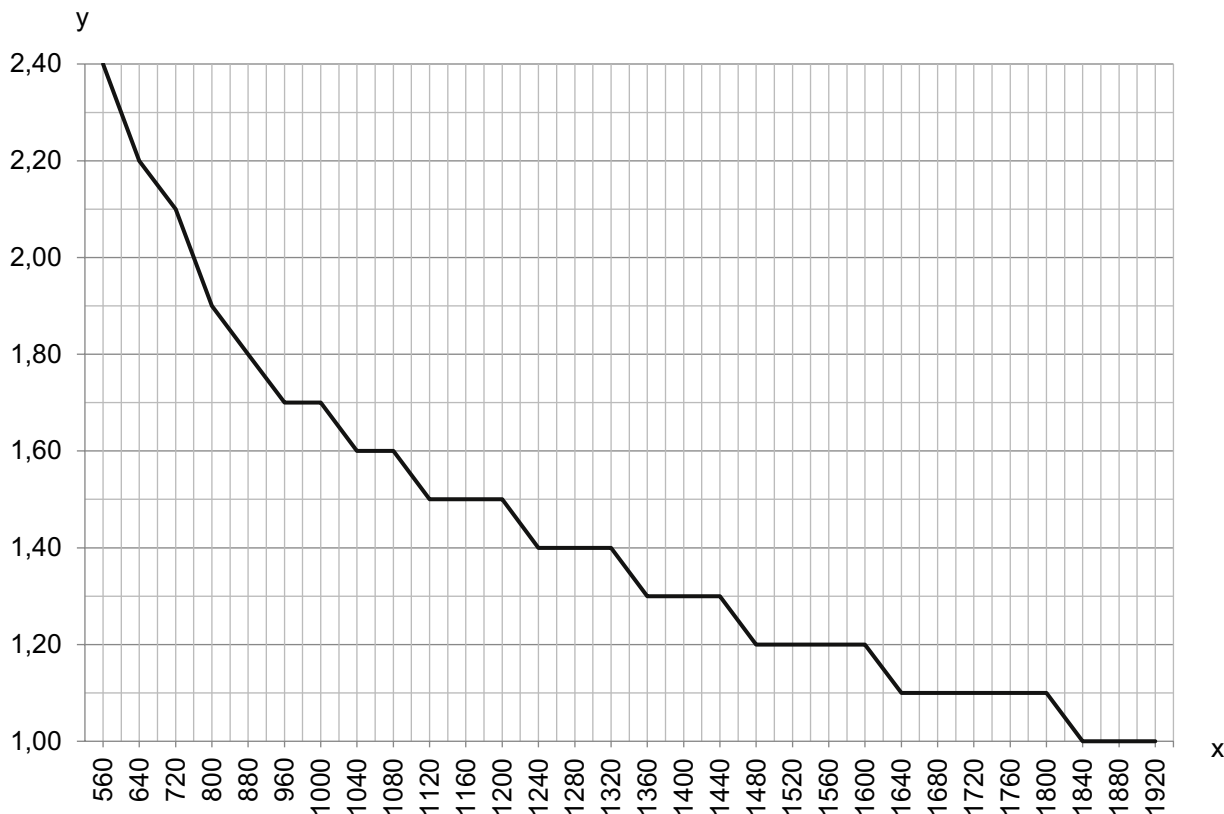
| | |
|---------|---------------------------|
| 機能 | コネクタ Profinet OUT (オプション) |
| コネクタの種類 | 丸形プラグ |
| ネジ寸 | M12 |
| タイプ | オス |
| 素材 | 金属 |
| 極数 | 4 - 極 |
| コーディング | A コード |

ピン ピン配列

| | |
|---|-----|
| 1 | TD+ |
| 2 | RD+ |
| 3 | TD- |
| 4 | RD- |



ダイアグラム



x 幅ライトカーテンおよび高さライトカーテンからの全体測定長さ [mm]

y 最高搬送速度 [m/s]

注意



目的になったご利用にご注意ください！



⚠ この製品はセーフティセンサーではなく、個人の保護のためのものではありません。

⚠ この製品は有資格者のみが操作できます。

⚠ 使用目的に応じた製品をご使用してください。

アクセサリ

コネクタ関連・相互接続ケーブル

| | 製品番号 | 名称 | 製品 | 説明 |
|--|----------|-----------------------------|----------|-----------------------------------------------------------------------------------------------------------------------------------|
| | 50135082 | KSS ET-M12-4A-RJ45-A-P7-100 | 相互接続ケーブル | インターフェイスに適合: イーサネット コネクタ 1: 丸形プラグ, M12, 軸方向, オス, D-符号化, 4-極 コネクタ 2: RJ45コネクタ シールド: はい ケーブル長: 10,000 mm シースの素材: PUR |
| | 50135083 | KSS ET-M12-4A-RJ45-A-P7-150 | 相互接続ケーブル | インターフェイスに適合: イーサネット コネクタ 1: 丸形プラグ, M12, 軸方向, オス, D-符号化, 4-極 コネクタ 2: RJ45コネクタ シールド: はい ケーブル長: 15,000 mm シースの素材: PUR |
| | 50135084 | KSS ET-M12-4A-RJ45-A-P7-300 | 相互接続ケーブル | インターフェイスに適合: イーサネット コネクタ 1: 丸形プラグ, M12, 軸方向, オス, D-符号化, 4-極 コネクタ 2: RJ45コネクタ シールド: はい ケーブル長: 30,000 mm シースの素材: PUR |

取り付け技術-その他

| | 製品番号 | 名称 | 製品 | 説明 |
|--|----------|---------------|-------------|-----------------------------------------------------------------------------------------------------------|
| | 50143670 | BT 708M-MRSET | 取り付けパーツ セット | 取り付け部のモデル: プロフィールキット 取り付け、設備側: ネジ止め可/ 水平 取り付け、デバイス側: 溝に取付け 取り付け部の種類: 固定 素材: アルミ 振動ダンパ: いいえ |
| | 50143671 | BT 70EM-MRSET | 取り付けパーツ セット | 取り付け部のモデル: プロフィールキット 取り付け、設備側: ネジ止め可/ 水平 取り付け、デバイス側: 溝に取付け 取り付け部の種類: 固定 素材: アルミ 振動ダンパ: いいえ |
| | 50143669 | BT 710M-MRSET | 取り付けパーツ セット | 取り付け部のモデル: プロフィールキット 取り付け、設備側: ネジ止め可/ 水平 取り付け、デバイス側: 溝に取付け 取り付け部の種類: 固定 素材: アルミ 振動ダンパ: いいえ |
| | 50142039 | BT 712M-MRSET | 取り付けパーツ セット | 取り付け部のモデル: プロフィールキット 取り付け、設備側: ネジ止め可/ 水平 取り付け、デバイス側: 溝に取付け 取り付け部の種類: 固定 素材: アルミ 振動ダンパ: いいえ |

注意



☞ 利用可能なすべてのアクセサリアイテムのリストは、Leuzeのウェブサイトアイテム詳細ページのダウンロードタブにあります。