

Technisch gegevensblad Veiligheidslichtscherm zender

Art.-nr.: 72100006

ELC105T14-600



Inhoud

- Technische gegevens
- Maattekeningen
- Elektrische aansluiting
- Bedradingsschema's
- Bediening en display
- Geschikte ontvangers
- Artikelsleutel
- Opmerkingen
- Toebehoren



Technische gegevens

Basisgegevens

Serie	ELC150
Apparaattype	Zender
omvat	2 st. schuifmoer
Applicatie	Vingerbescherming

Karakteristieke waarden

Type	4, IEC/EN 61496
SIL	3, IEC 61508
SILCL	3, IEC/EN 62061
Gebruiksduur T_M	20 Jaren, EN ISO 13849-1

Gegevens beveiligde zone

Resolutie	14 mm
Hoogte veiligheidszone	600 mm
Reikwijdte	0,5 ... 3 m

Optische gegevens

Synchronisatie	optisch tussen zender en ontvanger
Lichtbron	LED, infrarood
Golflengte	940 nm
Zendsignaalvorm	gepulst
LED risicogroep	Vrije groep (volgens EN 62471:2008)

Elektrische gegevens

Bluscircuit	Kortsluitbeveiliging Overspanningsbeveiliging
-------------	--

Prestatiegegevens

Voedingsspanning U_B	24 V, DC, -20 ... 20 %
Stroomopname, max.	50 mA

Aansluiting

Aantal aansluitingen	1 St.
----------------------	-------

Aansluiting 1

Functie	Machine-interface
Type aansluiting	Kabel met ronde stekker
Kabellengte	300 mm
Materiaal mantel	PUR
Aantal aders	4 -draads
Schroefdraadmaat	M12
Materiaal	Metaal
Aantal polen	4 -polig

Kabeleigenschappen

Toegestane kabeldoorsnede, typisch	0,25 mm ²
Lengte aansluitkabel, max.	25 m
Toegestane kabelweerstand bij belasting, max.	20 Ω

Mechanische gegevens

Afmeting (b x h x l)	34,7 mm x 615 mm x 35,4 mm
Materiaal behuizing	Metaal
Behuizing metaal	Aluminium
Materiaal optiekafdekking	Kunststof / PMMA
Materiaal eindkappen	Zinkspluitgietwerk
Nettogewicht	910 g
Kleur behuizing	geel, RAL 1021
Type bevestiging	Bevestigingshoekprofielen Groefmontage

Bediening en display

Type weergave	LED
Aantal LED's	2 St.

Omgevingsgegevens

Omgevingstemperatuur bedrijf	0 ... 50 °C
Omgevingstemperatuur opslag	-30 ... 70 °C
Relatieve luchtvochtigheid (niet condenserend)	0 ... 95 %

Certificeringen

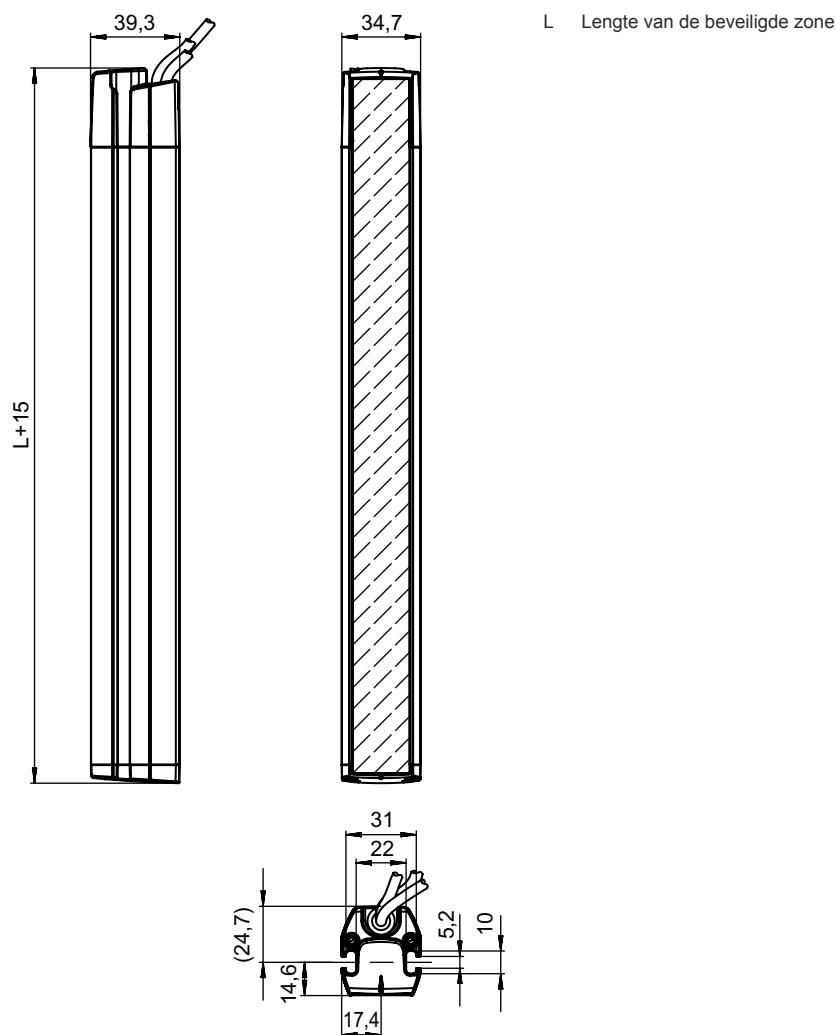
Beschermingsgraad	IP 65
Beschermingsgraad	III
Goedkeuringen	c UL US TÜV Süd
Trillingsbestendigheid	50 m/s ²
US-patenten	US 6,418,546 B

Classificatie

Douanetariefnummer	85365019
ECLASS 5.1.4	27272704
ECLASS 8.0	27272704
ECLASS 9.0	27272704
ECLASS 10.0	27272704
ECLASS 11.0	27272704
ECLASS 12.0	27272704
ECLASS 13.0	27272704
ECLASS 14.0	27272704
ETIM 5.0	EC002549
ETIM 6.0	EC002549
ETIM 7.0	EC002549
ETIM 8.0	EC002549
ETIM 9.0	EC002549

Maattekeningen

Alle maten in millimeter



Elektrische aansluiting

Aansluiting 1

Functie	Machine-interface
Type aansluiting	Kabel met ronde stekker
Kabellengte	300 mm
Materiaal mantel	PUR
Kabelkleur	zwart
Aantal aders	4 -draads
Aderdoorsnede	0,2 mm ²
Schroefdraadmaat	M12
Type	male
Materiaal	Metaal
Aantal polen	4 -polig
Codering	A-gecodeerd

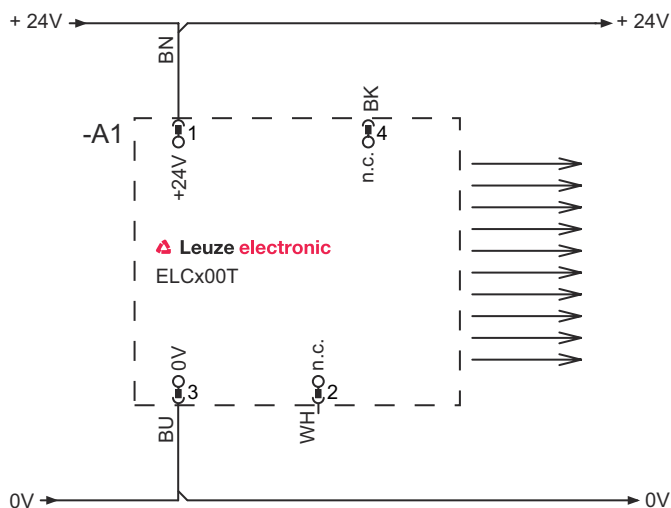
Elektrische aansluiting

Pin	Pintoewijzing	Aderkleuren
1	+24 V	bruin
2	n.c.	wit
3	0 V	blauw
4	n.c.	zwart



Bedradingschema's

Aansluitschema zender



Bediening en display

LED	Display	Verklaring
1	rood, knipperend	Storingen
	Knippervolgorde 2 keer AAN/UIT (250 ms), gevolgd door pauze (750 ms)	Aansluitfout
	rood, knipperend, 10 Hz	Apparaatfout
2	Uit	Apparaat uitgeschakeld
	Aan	Apparaat ingeschakeld

Geschikte ontvangers

Art.-nr.	Benaming	Artikel	Beschrijving
72101006	ELC150R14-600	Veiligheidslichtscherm ontvanger	Resolutie: 14 mm Hoogte veiligheidszone: 600 mm Aansprektijd: 9,3 ms Aansluiting: Kabel met ronde stekker, M12, Metaal, 4 -polig, 200 mm, PUR

Artikelsleutel

Artikelaanduiding: ELC1yyzaa-hhhh

ELC	Veiligheidslichtscherm
1	1: ELC150
yy	00: zender 50: Ontvanger - automatische herstart
z	Apparaatype T: zender R: ontvanger
a	Resolutie 14: 14 mm 17: 17 mm 30: 30 mm
hhhh	Hoogte veiligheidszone 300 ... 1500: van 300 mm tot en met 1500 mm

Opmerking



Een lijst met alle beschikbare apparaattypen vindt u op de webpagina van Leuze via www.leuze.com.

Opmerkingen



Gebruiken voor het bedoeld gebruik!



- Het product mag alleen door een bevoegd persoon in bedrijf worden gesteld.
- Het product uitsluitend gebruiken volgens het bedoeld gebruik.

Toebehoren

Aansluittechniek - aansluitkabels

	Art.-nr.	Benaming	Artikel	Beschrijving
	50133860	KD S-M12-5A-P1-050	Aansluitkabel	Aansluiting 1: Ronde stekker, M12, axiaal, female, A-gecodeerd, 5 -polig Ronde stekker, LED: Nee Aansluiting 2: open uiteinde Afgeschermd: Ja Kabellengte: 5.000 mm Materiaal mantel: PUR

Bevestigingstechniek - overige

	Art.-nr.	Benaming	Artikel	Beschrijving
	424439	BT-2P45	Bevestigingsbeugel	Boring 1: M6 Boring 2: M6 Uitvoering van bevestigingsonderdeel: Klemhouder Bevestiging, installatiezijde: Groefmontage Bevestiging, apparaatzijde: Groefmontage Type bevestigingsonderdeel: klembaar, Geschikt voor montage in montagezuilen UDC-S2, DC-S2 Materiaal: Metaal

Toebehoren

	Art.-nr.	Benaming	Artikel	Beschrijving
	424432	BT-2SB05	Set bevestigingsbeugel	Uitvoering van bevestigingsonderdeel: Klemhouder Bevestiging, installatiezijde: Doorgaande bevestiging Bevestiging, apparaatzijde: klembaar, bij de C-groef aan de zijkant Type bevestigingsonderdeel: zwenkbaar Zwenkbereik: -8 ... 8 ° Materiaal: Metaal

Diensten

	Art.-nr.	Benaming	Artikel	Beschrijving
	S981050	CS40-I-140	Veiligheidsinspectie	Details: Verificatie van een veiligheidslichtgordijn-applicatie volgens nieuwe normen en richtlijnen, opnemen van de apparaat- en machinegegevens in een database, opstellen van een testprotocol per applicatie. Voorwaarden: Stoppen van de machine moet mogelijk zijn, ondersteuning door medewerkers van de klant en toegankelijkheid van de machine voor Leuze-medewerkers moet gewaarborgd zijn.
	S981046	CS40-S-140	Ondersteuning bij de ingebruikname	Details: Voor veiligheidsapparaten, incl. nalooptijdmeting en eerste controle. Voorwaarden: Apparaten en verbindingkabels zijn al gemonteerd, prijs zonder reis- en event. overnachtingskosten.

Opmerking



↪ Een lijst met alle beschikbare toebehoren vindt u op de webpagina van Leuze onder het downloadtabblad van de artikeldetailpagina.