

Scheda tecnica dati

Fotocellula a riflessione polarizzata

Cod. art.: 50155102

PRK28/4P-200-M12P2



Contenuto

- Dati tecnici
- Disegni quotati
- Collegamento elettrico
- Comando e visualizzazione
- Riflettori & pellicole riflettenti
- Codice articoli
- Avvisi
- Ulteriori informazioni
- Accessori



Dati tecnici

Dati di base

Serie	28
Principio di funzionamento	Principio di riflessione

Dati ottici

Portata di esercizio	0,05 ... 1,5 m (portata assicurata), Con riflettore TKS 50x50.1
Portata limite	0,05 ... 1,7 m (portata tipica), Con riflettore TKS 50x50.1
Sorgente luminosa	LED, Rosso
Lunghezza d'onda	620 nm
Forma del segnale di emissione	Pulsante
Gruppo di LED	Gruppo esente (secondo EN 62471)

Dati elettrici

Circuito di protezione	Protezione contro i cortocircuiti
	Protezione contro l'inversione di polarità

Dati di potenza

Tensione di alimentazione U_B	10 ... 30 V, CC, Con ripple residuo
Ripple residuo	0 ... 15 %, di U_B
Corrente a vuoto	0 ... 20 mA

Uscite

Numero uscite di commutazione digitali	2 pezzo(i)
--	------------

Uscite di commutazione

Tipo	Uscita di commutazione digitale
Tipo di tensione	CC
Corrente di commutazione, max.	100 mA
Tensione di commutazione	high: $\geq(U_B - 2,5V)$ low: $\leq 2,5 V$

Uscita di commutazione 1

Assegnazione	Collegamento 1, pin 4
Elemento di commutazione	Transistor, PNP
Principio di commutazione	Commutante con luce

Uscita di commutazione 2

Assegnazione	Collegamento 1, pin 2
Elemento di commutazione	Transistor, PNP
Principio di commutazione	Commutante senza luce

Comportamento temporale

Frequenza di commutazione	500 Hz
Tempo di risposta	1 ms
Tempo di inizializzazione	300 ms

Collegamento

Numero di collegamenti	1 pezzo(i)
------------------------	------------

Collegamento 1

Funzione	Alimentazione di tensione
	Segnale OUT
Tipo di collegamento	Cavo con connettore circolare
Lunghezza cavo	200 mm
Materiale della guaina	PUR
Colore del cavo	Nero
Sezione del conduttore	0,2 mm ²
Grandezza della filettatura	M12
Tipo	male
Materiale	Plastica
Numero di poli	4 poli
Codifica	Codifica A

Dati meccanici

Dimensioni (P x H x L)	15 mm x 46,5 mm x 31,8 mm
Grandezza della filettatura	M18
Materiale dell'alloggiamento	Plastica
Alloggiamento in plastica	ABS
Materiale della copertura della lente	Plastica
Peso netto	40 g
Colore dell'alloggiamento	Nero
	Rosso
Coppia di serraggio consigliata Fissaggio M3	0,9 N·m

Comando e visualizzazione

Tipo di visualizzazione	LED
Numero di LED	2 pezzo(i)

Dati ambientali

Temperatura ambiente, funzionamento	-40 ... 60 °C
Temperatura ambiente, stoccaggio	-40 ... 70 °C

Certificazioni

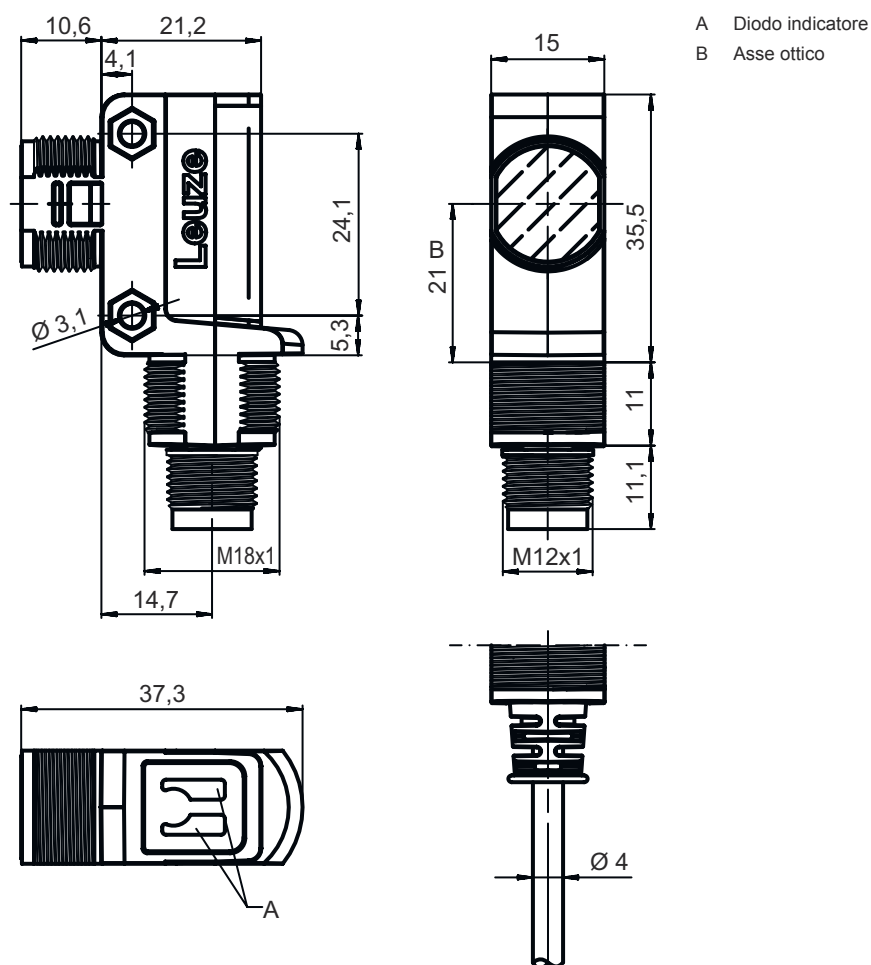
Grado di protezione	IP 67
Classe di protezione	III
Omologazioni	c UL US
Norme di riferimento	IEC 60947-5-2

Classificazione

Voce tariffaria doganale	85365019
ECLASS 5.1.4	27270902
ECLASS 8.0	27270902
ECLASS 9.0	27270902
ECLASS 10.0	27270902
ECLASS 11.0	27270902
ECLASS 12.0	27270902
ECLASS 13.0	27270902
ECLASS 14.0	27270902
ECLASS 15.0	27270902
ECLASS 16.0	27270902
ETIM 5.0	EC002717
ETIM 6.0	EC002717
ETIM 7.0	EC002717
ETIM 8.0	EC002717
ETIM 9.0	EC002717
ETIM 10.0	EC002717
UNSPSC 26.08	39121528

Disegni quotati

Tutte le dimensioni in millimetri



Collegamento elettrico

Collegamento 1

Funzione	Alimentazione di tensione Segnale OUT
Tipo di collegamento	Cavo con connettore circolare
Lunghezza cavo	200 mm
Materiale della guaina	PUR
Colore del cavo	Nero
Sezione del conduttore	0,2 mm ²
Grandezza della filettatura	M12
Tipo	male
Materiale	Plastica
Numero di poli	4 poli
Codifica	Codifica A

Collegamento elettrico


Pin	Assegnazione dei pin
1	V+
2	OUT 2
3	GND
4	OUT 1



Comando e visualizzazione

LED	Display	Significato
1	Verde, costantemente acceso	Stato ready
2	Giallo, luce permanente Giallo, lampeggiante	Percorso ottico libero Senza riserva di funzionamento

Riflettori & pellicole riflettenti

	Cod. art.	Designazione	Portata di esercizio Portata limite	Descrizione
	50105153	TKS 50X50.1	0,05 ... 1,5 m 0,05 ... 1,7 m	Forma costruttiva: Rettangolare Dimensioni triple: 4 mm Superficie riflettente: 47 mm x 48 mm Materiale: Plastica Supporto: Plastica Denominazione chimica del materiale: PMMA8N Fissaggio: Fissaggio passante, Adesivo

Codice articoli

Denominazione articolo: AAA28D-E.F/GG-HH

AAA28	Principio di funzionamento / forma LS28: trasmettitore fotocellula a sbarramento LE28: ricevitore fotocellula a sbarramento ET28: fotocellula a tasteggio energetica FT28: fotocellula a tasteggio con fading PRK28: fotocellula a riflessione con filtro di polarizzazione
d	Tipo di luce N/A: luce rossa I: Luce infrarossa
E	Portata del tasteggio preimpostata (opzionale) N/A: portata secondo la scheda dati xxxF: portata del tasteggio preimpostata [mm]
F	Equipaggiamento 3: apprendimento tramite tasto
GG	Uscita di commutazione / funzione (OUT1 = pin 4, OUT2 = pin 2): 2: uscita a transistor NPN, commutante con luce N: uscita a transistor NPN, commutante senza luce 4: uscita a transistor PNP, commutante con luce P: uscita a transistor PNP, commutante senza luce 9: ingresso di disattivazione (disattivazione con segnale high) D: ingresso per disattivazione del trasmettitore (disattivazione con segnale LOW) X: pin non occupato
HH	Collegamento elettrico N/A: cavo, lunghezza standard 2000 mm, 4 conduttori 200-M8: cavo, lunghezza 200 mm con connettore circolare M8, 4 poli, assiale (spina) 200-M12: cavo, lunghezza 200 mm con connettore circolare M12, 4 poli, assiale (spina)

Avviso



È possibile trovare una lista con tutti i tipi di apparecchi disponibili sul sito di Leuze all'indirizzo www.leuze.com.

Avvisi



Rispettare l'uso previsto!



- ☞ Questo prodotto non è un sensore di sicurezza e non serve alla protezione di persone.
- ☞ Il prodotto deve essere messo in servizio solo da personale qualificato.
- ☞ Utilizzare il prodotto solo conformemente all'uso previsto.

Per applicazioni UL:



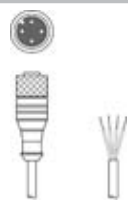

- ☞ Per applicazioni UL l'utilizzo è consentito solo in circuiti di Class-2 secondo NEC (National Electric Code).
- ☞ These proximity switches shall be used with UL Listed Cable assemblies rated 30V, 0.5A min, in the field installation, or equivalent (categories: CYJV/ CYJV7 or PVVA/PVVA7)

Ulteriori informazioni

- Somma delle correnti di uscita per entrambe le uscite, 50 mA con temperature ambiente > 40 °C
- Parametrizzazione speciale

Accessori


Sistemi di connessione - Cavi di collegamento

	Cod. art.	Designazione	Articolo	Descrizione
	50130652	KD U-M12-4A-V1-050	Cavo di collegamento	Applicazione: Resistenza alle sostanze chimiche Collegamento 1: Connettore circolare, M12, Assiale, female, Codifica A, 4 poli Connettore circolare, LED: No Collegamento 2: A cablare Schermato: No Lunghezza cavo: 5.000 mm Materiale della guaina: PVC
	50130690	KD U-M12-4W-V1-050	Cavo di collegamento	Applicazione: Resistenza alle sostanze chimiche Collegamento 1: Connettore circolare, M12, Angolare, female, Codifica A, 4 poli Connettore circolare, LED: No Collegamento 2: A cablare Schermato: No Lunghezza cavo: 5.000 mm Materiale della guaina: PVC

Tecnica di fissaggio - Staffe di fissaggio

	Cod. art.	Designazione	Articolo	Descrizione
	50124651	BT 205M-10SET	Kit elemento di fissaggio	Contiene: 10 Modello di elemento di fissaggio: Angolo ad L Fissaggio, lato impianto: Fissaggio passante Fissaggio, lato dispositivo: Avvitabile Tipo di elemento di fissaggio: Rigido Materiale: Metallo

Accessori**Tecnica di fissaggio - Fissaggi su barra tonda**

	Cod. art.	Designazione	Articolo	Descrizione
	50117255	BTU 200M-D12	Sistema di montaggio	<p>Contiene: 2 viti M3 x 16, 2 rondelle, 2 viti M3 x 20</p> <p>Modello di elemento di fissaggio: Sistema di montaggio</p> <p>Fissaggio, lato impianto: Per barra tonda 12 mm, Fissaggio mediante serraggio in lamiera</p> <p>Fissaggio, lato dispositivo: Avvitabile, Adatto a viti M3</p> <p>Tipo di elemento di fissaggio: Serrabile, Orientabile di 360°, Regolabile</p> <p>Materiale: Metallo</p>

Avviso

È possibile trovare una lista con tutti gli accessori disponibili sul sito di Leuze nel registro Download della pagina di dettaglio del prodotto.