

Teknik veri sayfası

Fiber optik amplifikatör

Ürün no.: 50151463
LV462C/24

İçerik

- Teknik veriler
- Boyutlandırılmış çizimler
- Elektrik bağlantısı
- Uyarılar



Şekil farklılık gösterebilir



Teknik veriler

Temel veriler

Seri	462C
Bunlar için uygundur:	Cam fiber optikler Plastik fiber optik

Optik veriler

Işık kaynağı	LED, Kırmızı
Dalga boyu	623 nm
Gönderme sinyali şekli	darbeli

Elektrik verileri

Koruma devresi	Kısa devre koruması Ters kutup koruması
Fiber optik bağlantısı	Sıkma montaj braketi

Güç verileri

Besleme gerilimi U_B	12 ... 24 V, DC
Artık dalgalanma	0 ... 10 %, U_B
Açık devre akımı	0 ... 50 mA

Çıkışlar

Dijital anahtarlama çıkışı sayısı	2 Adet
-----------------------------------	--------

Anahtarlama çıkışları

Tür	Dijital anahtarlama çıkışı
Voltaj türü	DC
Anahtarlama akımı, maks.	100 mA
Anahtarlama voltajı	low: $\leq 2,5$ V yüksek: $\geq(U_B - 2,5V)$

Anahtarlama çıkışı 1

Anahtarlama elemanı	Transistör, NPN
Anahtarlama prensibi	NO/NC değiştirme yapılabilir

Anahtarlama çıkışı 2

Anahtarlama elemanı	Transistör, PNP
Anahtarlama prensibi	NO/NC değiştirme yapılabilir

Zaman davranışı

Anahtarlama frekansı PO1 - PO2	250 Hz
Anahtarlama frekansı PO3 - PO5	1.500 Hz
Tepki verme süresi PO1 - PO2	2 ms
Tepki verme süresi PO3 - PO5	0,33 ms
Açma/kapatma gecikmesi	Açma/kapatma gecikmesi
Hazırlık gecikmesi	500 ms

Bağlantı

Bağlantı sayısı	1 Adet
-----------------	--------

Bağlantı 1

İşlev	Gerilim beslemesi Sinyal ÇIKIŞ
Bağlantı türü	Kablo
Kablo uzunluğu	2.000 mm
Kablo rengi	siyah
İletken sayısı	4 damarlı

Mekanik bilgiler

Yapı şekli	Kübik
Ölçü (G x Y x U)	10 mm x 33 mm x 79,4 mm
Malzeme gövde	Plastik
Plastik gövde	ABS
Net ağırlık	65 g
Gövde rengi	siyah
Montaj braketi türü	opsiyonel montaj ünitesi üzerinden

Kumanda ve gösterge

Gösterge türü	LED
LED sayısı	1 Adet
Kumanda elemanları	Kumanda butonları
Kumanda elemanının işlevi	Anahtarlama alanı ayarı Hassasiyet ayarı

Çevresel veriler

Ortam sıcaklığı işletim	-10 ... 60 °C
Bağıl hava nemliliği (yoğuşmasız)	35 ... 85 %

Sertifikalar

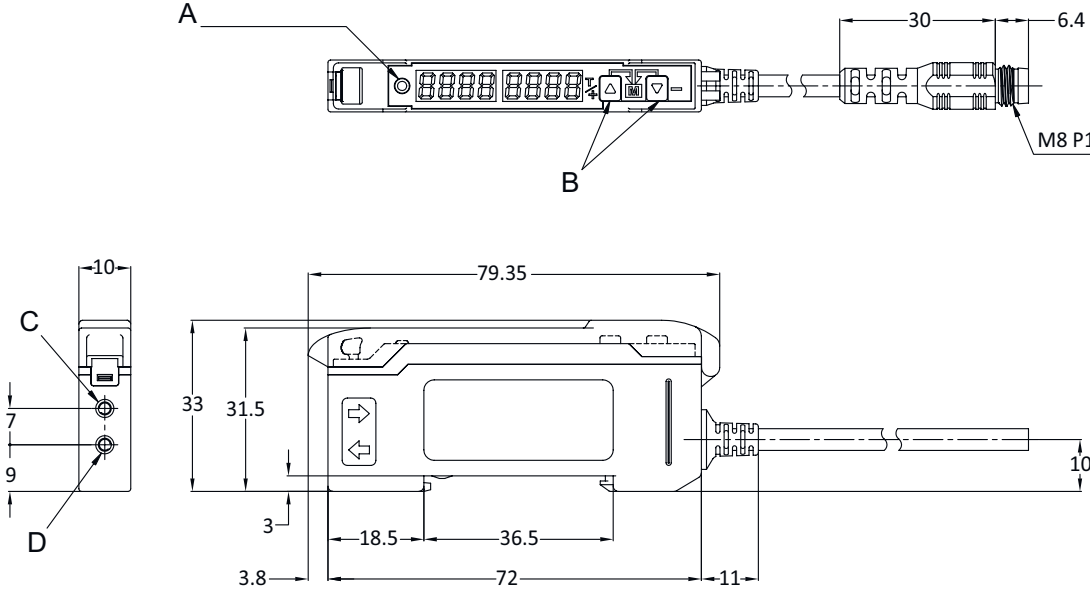
Koruma sınıfı	IP 50
Geçerli norm	IEC 60947-5-2

Sınıflandırma

Gümrük taife numarası	85423390
ECLASS 5.1.4	27270905
ECLASS 8.0	27270905
ECLASS 9.0	27270905
ECLASS 10.0	27270905
ECLASS 11.0	27270905
ECLASS 12.0	27270905
ECLASS 13.0	27270905
ECLASS 14.0	27270905
ETIM 5.0	EC002651
ETIM 6.0	EC002651
ETIM 7.0	EC002651
ETIM 8.0	EC002651
ETIM 9.0	EC002651

Boyutlandırılmış çizimler

Tüm ölçü bilgileri milimetre cinsindedir



- A LED ekran
 B Hassasiyet ayarı
 C Fiber optik alıcı bağlantısı
 D Fiber optik verici bağlantısı

Elektrik bağlantısı

Bağlantı 1

İşlev	Gerilim beslemesi
	Sinyal ÇIKIŞ
Bağlantı türü	Kablo
Kablo uzunluğu	2.000 mm
Kablo rengi	siyah
İletken sayısı	4 damarlı

İletken rengi

İletken tahsisi

kahverengi	V+
siyah	ÇIKIŞ 1
beyaz	ÇIKIŞ 2
Mavi	GND

Uyarılar



Kullanım amacına dikkat edin!



- ☞ Ürün bir emniyet sensörü değildir ve personel koruma amaçlı değildir.
- ☞ Ürün sadece yetkili kişiler tarafından kullanılmalıdır.
- ☞ Ürünü sadece amacına uygun kullanıma göre kullanın.