

Original-Betriebsanleitung

## CMS 748i Konturmesssystem



© 2023

Leuze electronic GmbH + Co. KG

In der Braike 1

73277 Owen / Germany

Phone: +49 7021 573-0

Fax: +49 7021 573-199

[www.leuze.com](http://www.leuze.com)

[info@leuze.com](mailto:info@leuze.com)

<b>1</b>	<b>Zu diesem Dokument.....</b>	<b>5</b>
<b>2</b>	<b>Sicherheit.....</b>	<b>6</b>
2.1	Bestimmungsgemäße Verwendung.....	6
2.2	Vorhersehbare Fehlanwendung.....	7
2.3	Befähigte Personen.....	7
2.4	Haftungsausschluss.....	8
<b>3</b>	<b>Gerätebeschreibung.....</b>	<b>9</b>
3.1	Geräteübersicht.....	9
3.2	Auswerteeinheit.....	11
3.2.1	Anschlüsse.....	11
3.2.2	Anzeige- und Bedienelemente.....	12
<b>4</b>	<b>Funktionen.....</b>	<b>13</b>
4.1	Funktionsprinzip.....	13
4.2	Systemauflösung.....	14
4.3	Objektdrehwinkel, Objektlänge und Objektbreite.....	15
4.4	Überstände und Ausbauchungen am Messobjekt.....	16
4.4.1	Funktionsweise.....	16
4.4.2	Überstandsunterdrückung.....	18
4.4.3	Deformationserkennung.....	20
4.5	Mindestabstand zwischen zwei Messobjekten.....	21
4.6	Maximale Fördergeschwindigkeit.....	21
<b>5</b>	<b>Montage.....</b>	<b>23</b>
5.1	Montage mit drei Lichtvorhängen.....	24
5.1.1	Montagehinweise.....	24
5.1.2	Positionierung Höhenmessung.....	25
5.1.3	Positionierung Breitenmessung.....	26
5.1.4	Positionierung Längenmessung.....	27
5.2	Lichtvorhang montieren.....	27
5.2.1	Definition von Bewegungsrichtungen.....	29
5.2.2	Befestigung über Nutzensteine.....	29
5.2.3	Befestigung über Klemmhalter BT-2P40.....	29
5.2.4	Befestigung des Längen-Lichtvorhangs über Klemmhalter BT-2SB10.....	30
5.3	Freiblasvorrichtung.....	31
<b>6</b>	<b>Elektrischer Anschluss.....</b>	<b>32</b>
6.1	Anschlussübersicht.....	32
6.2	Stromversorgung anschließen innerhalb des Geltungsbereichs UL.....	33
6.3	Stromversorgung anschließen außerhalb des Geltungsbereichs UL.....	33
6.4	Lichtvorhänge anschließen.....	35
6.5	Freiblasvorrichtung anschließen.....	37
6.6	PROFINET anschließen.....	38
6.7	EMV-gerechte Installation.....	39
6.7.1	Auswerteeinheit erden.....	39
6.7.2	Lichtvorhang-Gehäuse erden.....	40
6.7.3	Schirmung und Leitungslängen.....	41

<b>7</b>	<b>In Betrieb nehmen.....</b>	<b>42</b>
7.1	Software-Dongle einstecken.....	42
7.2	Einschalten und ausschalten.....	42
7.3	System-Koordinatenursprung einrichten.....	43
7.4	Lichtvorhänge einrichten.....	44
7.4.1	Breiten- und Höhen-Lichtvorhang einrichten.....	45
7.4.2	Längen-Lichtvorhang einrichten.....	45
7.5	Höhen-Offset ermitteln.....	46
7.6	Breiten-Offset ermitteln.....	48
<b>8</b>	<b>Systemkonfiguration über webConfig-Tool .....</b>	<b>49</b>
8.1	webConfig-Tool starten.....	49
8.2	Darstellung der Prozessdaten.....	50
8.3	Konfiguration der Lichtvorhänge.....	51
8.3.1	System-Koordinatenursprung einstellen.....	51
8.3.2	Offset zur Höhenerfassung einstellen.....	52
8.3.3	Offset zur Abstandsmessung einstellen.....	53
8.3.4	Bereiche ausblenden - Blanking.....	54
8.3.5	Empfindlichkeit einstellen und einlernen.....	55
8.4	Konfiguration der Auswertung.....	56
8.5	Konfiguration des Ausgabeprotokolls.....	56
8.6	Bezeichnung des Konturmesssystems im Netzwerk.....	57
<b>9</b>	<b>Schnittstellenbeschreibung PROFINET.....</b>	<b>58</b>
9.1	Modul Gerätesteuerung.....	58
9.2	Modul Ergebnisdaten.....	59
9.3	Fehlercodes.....	60
<b>10</b>	<b>Pflegen, Instand halten und Entsorgen.....</b>	<b>61</b>
<b>11</b>	<b>Service und Support.....</b>	<b>62</b>
<b>12</b>	<b>Technische Daten.....</b>	<b>63</b>
12.1	Allgemeine Daten.....	63
12.2	Anschlüsse der Auswerteeinheit.....	66
<b>13</b>	<b>Bestellhinweise und Zubehör.....</b>	<b>70</b>
13.1	Artikelschlüssel.....	70
13.2	Lieferumfang.....	70
13.3	Systemkomponenten.....	70
13.4	Zubehör.....	71
<b>14</b>	<b>EG-Konformitätserklärung.....</b>	<b>72</b>

## 1 Zu diesem Dokument

Die vorliegende Betriebsanleitung enthält Informationen über den vorgesehenen Einsatz des Konturmesssystems CMS 700i. Sie ist Bestandteil des Lieferumfangs.

### Verwendete Darstellungsmittel

Tabelle 1.1: Warnsymbole und Signalwörter






	Symbol bei Gefahren für Personen
	Symbol bei möglichen Sachschäden
<b>HINWEIS</b>	Signalwort für Sachschaden Gibt Gefahren an, durch die Sachschaden entstehen kann, wenn Sie die Maßnahmen zur Gefahrvermeidung nicht befolgen.
<b>VORSICHT</b>	Signalwort für leichte Verletzungen Gibt Gefahren an, die leichte Verletzungen verursachen können, wenn Sie die Maßnahmen zur Gefahrvermeidung nicht befolgen.
<b>WARNUNG</b>	Signalwort für schwere Verletzungen Gibt Gefahren an, die schwere oder tödliche Verletzungen verursachen können, wenn Sie die Maßnahmen zur Gefahrvermeidung nicht befolgen.
<b>GEFAHR</b>	Signalwort für Lebensgefahr Gibt Gefahren an, bei denen schwere oder tödliche Verletzungen unmittelbar bevorstehen, wenn Sie die Maßnahmen zur Gefahrvermeidung nicht befolgen.

Tabelle 1.2: Weitere Symbole

	Symbol für Tipps Texte mit diesem Symbol geben Ihnen weiterführende Informationen.
	Symbol für Handlungsschritte Texte mit diesem Symbol leiten Sie zu Handlungen an.
	Symbol für Handlungsergebnisse Texte mit diesem Symbol beschreiben das Ergebnis der vorangehenden Handlung.

## 2 Sicherheit

Das Konturmesssystem CMS 700i und seine Komponenten wurden unter Beachtung der geltenden Sicherheitsnormen entwickelt, gefertigt und geprüft. Es entspricht dem Stand der Technik.






### 2.1 Bestimmungsgemäße Verwendung

Das Konturmesssystem ist als messende und objekterkennende, konfigurierbare Multisensoreinheit konzipiert.


#### Einsatzgebiete


Das Konturmesssystem ist zur Vermessung und Erkennung von Objekten für folgende Einsatzgebiete in der Lager- und Fördertechnik, der Verpackungsindustrie oder einem vergleichbaren Umfeld konzipiert:

- Dimensionelle Messung wie Länge, Breite und Höhe
- Lagewinkel von Messgut auf einem Transportmedium
- Konturvermessung

 <b>VORSICHT</b>	
	<p><b>Bestimmungsgemäße Verwendung beachten!</b></p> <p>Der Schutz von Betriebspersonal und Gerät ist nicht gewährleistet, wenn das Gerät nicht entsprechend seiner bestimmungsgemäßen Verwendung eingesetzt wird.</p> <ul style="list-style-type: none"> <li>↳ Setzen Sie das Gerät nur entsprechend der bestimmungsgemäßen Verwendung ein.</li> <li>↳ Die Leuze electronic GmbH + Co. KG haftet nicht für Schäden, die durch nicht bestimmungsgemäße Verwendung entstehen.</li> <li>↳ Lesen Sie diese Betriebsanleitung vor der Inbetriebnahme des Geräts. Die Kenntnis der Betriebsanleitung gehört zur bestimmungsgemäßen Verwendung.</li> </ul>
<b>HINWEIS</b>	
	<p><b>Bestimmungen und Vorschriften einhalten!</b></p> <ul style="list-style-type: none"> <li>↳ Beachten Sie die örtlich geltenden gesetzlichen Bestimmungen und die Vorschriften der Berufsgenossenschaften.</li> </ul>
<b>HINWEIS</b>	
	<p><b>Bestimmungen zum Geltungsbereich UL</b></p> <p>Bei Verwendung des Schaltschranks des Konturmesssystems CMS 700i innerhalb des Geltungsbereichs UL gelten ausschließlich die innenliegenden Etiketten, die mit einem entsprechenden UL-Symbol versehen sind.</p> <p>Bei Verwendung des Schaltschranks des Konturmesssystems CMS 700i außerhalb des Geltungsbereichs UL gilt ausschließlich das außenliegende Etikett.</p> <p>Das serienmäßig montierte Netzkabel ist für die Verwendung innerhalb des Geltungsbereichs UL zugelassen. Es kann ggf. auch außerhalb des Geltungsbereichs UL verwendet werden.</p> <p>Außerhalb des Geltungsbereichs UL soll der Schaltschrank gemäß den örtlich geltenden gesetzlichen Bestimmungen und Vorschriften entsprechend an die Stromversorgung angeschlossen werden. Eventuell schließt das eine Demontage des serienmäßig montierten Netzkabels ein.</p>
<b>HINWEIS</b>	
	<p>Die Auswerteeinheit des Konturmesssystems darf ausschließlich zu folgenden Zwecken geöffnet werden:</p> <ul style="list-style-type: none"> <li>- zum Einsetzen oder Entfernen des Software-Dongles, siehe Kapitel 7.1 "Software-Dongle einstecken".</li> <li>- zur Einsicht des innen liegenden Etiketts innerhalb des UL-Geltungsbereichs.</li> <li>- zum Anschluss an die Stromversorgung außerhalb des UL-Geltungsbereichs.</li> </ul>

**2.2 Vorhersehbare Fehlanwendung**

HINWEIS	
	<p><b>Keine Eingriffe und Veränderungen am Gerät!</b></p> <ul style="list-style-type: none"> <li>↳ Nehmen Sie keine Eingriffe und Veränderungen am Gerät vor. Eingriffe und Veränderungen am Gerät sind nicht zulässig.</li> <li>↳ Das Gerät enthält keine durch den Benutzer einzustellenden oder zu wartenden Teile.</li> <li>↳ Eine Reparatur darf ausschließlich von Leuze electronic GmbH + Co. KG durchgeführt werden.</li> </ul>

HINWEIS	
	<p>Die Auswerteeinheit des Konturmesssystems darf ausschließlich zu folgenden Zwecken geöffnet werden:</p> <ul style="list-style-type: none"> <li>- zum Einsetzen oder Entfernen des Software-Dongles, siehe Kapitel 7.1 "Software-Dongle einstecken".</li> <li>- zur Einsicht des innen liegenden Etiketts innerhalb des UL-Geltungsbereichs.</li> <li>- zum Anschluss an die Stromversorgung außerhalb des UL-Geltungsbereichs.</li> </ul>

Eine andere als die unter „Bestimmungsgemäße Verwendung“ festgelegte oder eine darüber hinausgehende Verwendung gilt als nicht bestimmungsgemäß.

Unzulässig ist die Verwendung des Gerätes insbesondere in folgenden Fällen:



- in Räumen mit explosiver Atmosphäre
- in sicherheitsrelevanten Schaltungen
- zu medizinischen Zwecken

**2.3 Befähigte Personen**

Anschluss, Montage, Inbetriebnahme und Einstellung des Konturmesssystems dürfen nur durch befähigte Personen durchgeführt werden.

Anforderungen an befähigte Personen:

- Sie verfügen über eine geeignete technische Ausbildung.
- Sie kennen die Regeln und Vorschriften zu Arbeitsschutz und Arbeitssicherheit.
- Sie kennen die Betriebsanleitungen des Konturmesssystems und der Komponenten.
- Sie wurden von der verantwortlichen Person in die Montage und Bedienung des Konturmesssystems und der Komponenten eingewiesen.

 <b>WARNUNG</b>	
	<p><b>Elektrische Arbeiten!</b> Elektrische Arbeiten dürfen nur von Elektrofachkräften durchgeführt werden.</p>

**Elektrofachkräfte**

Elektrische Arbeiten dürfen nur von Elektrofachkräften durchgeführt werden.

Elektrofachkräfte sind aufgrund ihrer fachlichen Ausbildung, Kenntnisse und Erfahrungen sowie Kenntnis der einschlägigen Normen und Bestimmungen in der Lage, Arbeiten an elektrischen Anlagen auszuführen und mögliche Gefahren selbstständig zu erkennen.

In Deutschland müssen Elektrofachkräfte die Bestimmungen der Unfallverhütungsvorschrift DGUV Vorschrift 3 erfüllen (z. B. Elektroinstallateur-Meister). In anderen Ländern gelten entsprechende Vorschriften, die zu beachten sind.

## 2.4 Haftungsausschluss

Die Leuze electronic GmbH + Co. KG haftet nicht in folgenden Fällen:

- Das Gerät wird nicht bestimmungsgemäß verwendet.
- Vernünftigerweise vorhersehbare Fehlanwendungen werden nicht berücksichtigt.
- Montage und elektrischer Anschluss werden nicht sachkundig durchgeführt.
- Veränderungen (z. B. baulich) am Gerät werden vorgenommen.

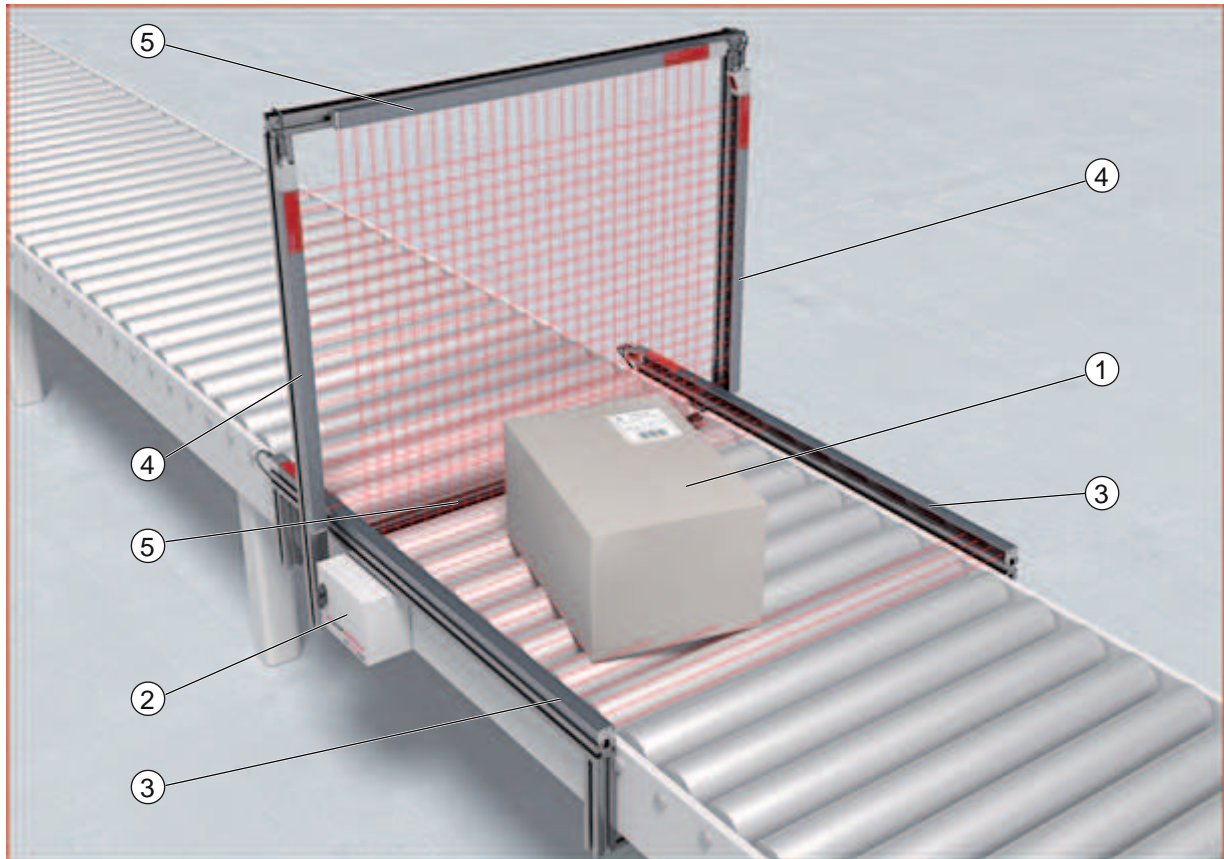


### 3 Gerätebeschreibung

#### 3.1 Geräteübersicht

Das Konturmesssystem CMS 748i ist ein Gesamtsystem, das aus folgenden Komponenten besteht:

- 3 messende Lichtvorhänge CML 730 (Höhen-, Breiten- und Längenmessung)
- 1 Auswerteeinheit (Schaltschrank, LSC-Box)



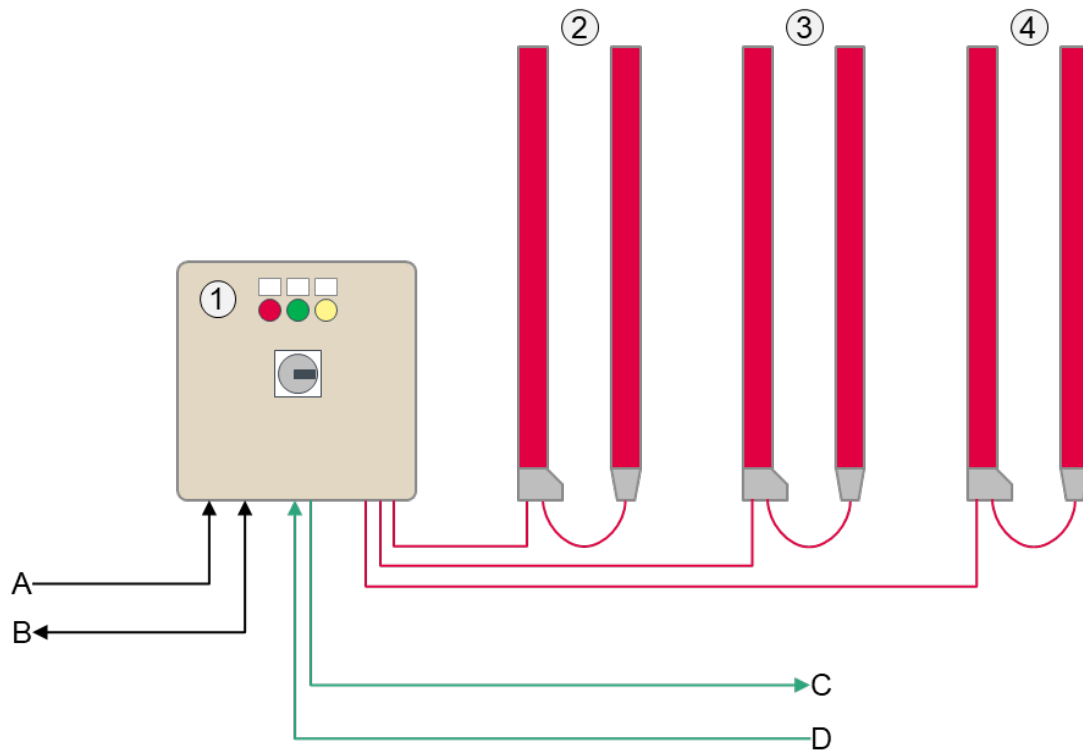
- 1 Messobjekt
- 2 Auswerteeinheit
- 3 Lichtvorhang – Längenmessung
- 4 Lichtvorhang – Höhenmessung
- 5 Lichtvorhang – Breitenmessung

Bild 3.1: Konturmesssystem mit 3 Lichtvorhängen

Die Auswerteeinheit übernimmt die Datenerfassung, -verarbeitung und -aufbereitung.

Das System stellt die Prozessdaten über die PROFINET-Schnittstelle bereit.

Peripheriegeräte wie Waage, Barcodeleser und Kameras können eingebunden werden. Die Auswerteeinheit überträgt die Daten der Peripheriegeräte im Schnittstellenprotokoll.

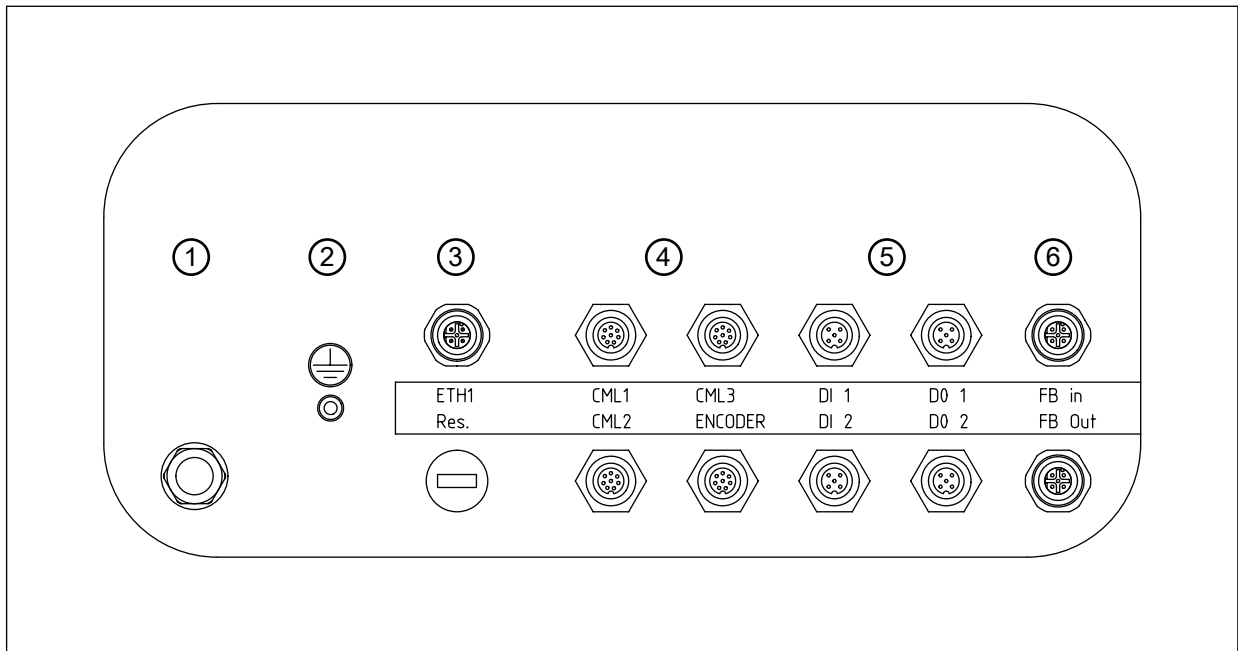


- 1 Auswerteeinheit (Schaltschrank, LSC-Box)
- 2 Lichtvorhang - Höhenmessung
- 3 Lichtvorhang - Breitenmessung
- 4 Lichtvorhang - Längenmessung
- A Spannungsversorgung
- B Ethernet TCP/IP (CMS 708i)
- C Feldbus OUT (CMS 748i, PROFINET)
- D Feldbus IN (CMS 748i, PROFINET)

Bild 3.2: Geräteübersicht

## 3.2 Auswerteeinheit

### 3.2.1 Anschlüsse



- 1 Spannungsversorgung
- 2 Erdungsbolzen
- 3 Ethernet-Anbindung M12
- 4 3x Schnittstelle für Lichtvorhang CML 730 (CML1 ... CML3)  
1x Schnittstelle für Drehgeber (ENCODER)
- 5 2x M12-Buchse mit je 2 Schalteingängen (DI 1, DI 2)  
2x M12-Buchse mit je 2 Schaltausgängen (DO 1, DO 2)
- 6 PROFINET Feldbus-Schnittstelle (FB In, FB Out)

Bild 3.3: Anschlüsse der Auswerteeinheit

## 3.2.2 Anzeige- und Bedienelemente



- 1 LED 1 (weiß)
- 2 LED 2 (grün)
- 3 LED 3 (gelb)
- 4 Türverriegelung
- 5 Hauptschalter

Bild 3.4: Anzeige- und Bedienelemente an der Auswerteeinheit

Tabelle 3.1: LED-Anzeigen

Anzeige	Farbe	Zustand	Beschreibung
LED 1	Weiß	EIN	Stromversorgung
LED 2	Grün	EIN	System bereit
LED 3	Gelb	EIN	Störung der Peripherie-Elemente (Lichtvorhänge, Drehgeber)

## 4 Funktionen

### 4.1 Funktionsprinzip

Das Konturmesssystem erfasst von einem beliebig geformten Messobjekt folgende Daten:

- Länge, Breite, Höhe des kleinsten einhüllenden Quaders
- Lagewinkel zur Transporthichtung
- Kleinster senkrechter Abstand zwischen Objekt und Bande des Fördermittels

#### Messungen

- Alle Messobjekte werden durchlaufend gemessen.
- Messbeginn: Unterbrechung des ersten Strahls des Längen-Lichtvorhangs oder Auslösung eines vorgeschalteten optionalen Triggers.
- Messende: Alle Strahlen des Breiten- und Höhen-Lichtvorhangs sind wieder frei.
- Nach der Messung leitet die Auswerteeinheit die berechneten Objektdaten automatisch über die Kommunikations-Schnittstelle an einen Host weiter.  
Daten weiterer Peripherie-Geräte wie Waagen und Barcodeleser können ebenfalls im Schnittstellenprotokoll übertragen werden.  
Nach der Datenausgabe kann das nächste Objekt erfasst werden.

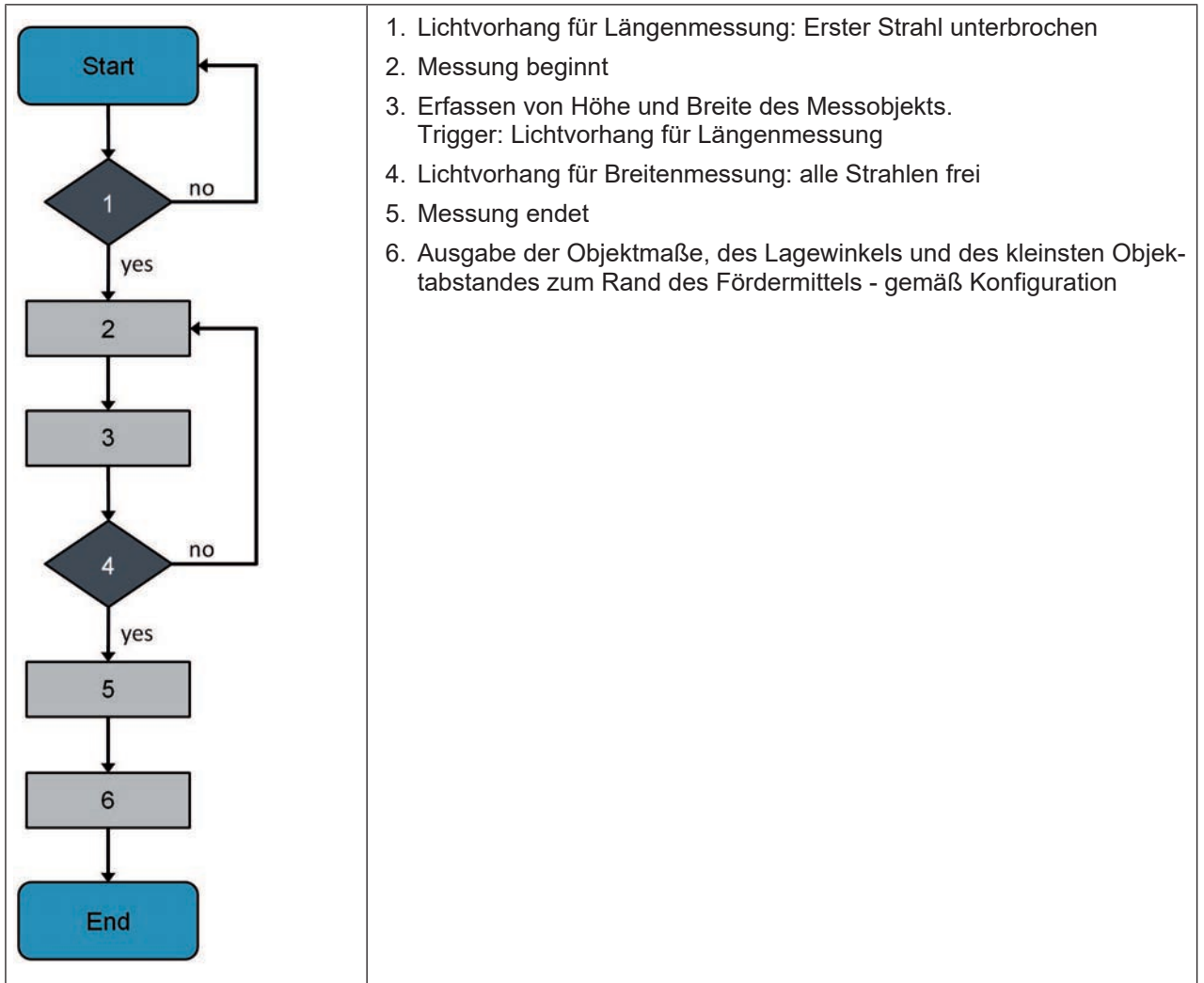
#### HINWEIS



#### Wichtig für belastbare Messungen!

- ↳ Unterbrechen Sie - so lange die Messung läuft - die Strahlen der Lichtvorhänge nicht zusätzlich durch manuelle Eingriffe oder sonstige Aktionen. Das verfälscht die Messwerte.
- ↳ Beachten Sie den Mindestobjektabstand (siehe Kapitel 4.5 "Mindestabstand zwischen zwei Messobjekten") und die maximale Fördergeschwindigkeit (siehe Kapitel 4.6 "Maximale Fördergeschwindigkeit").

Tabelle 4.1: Beispielablauf einer Messung



1. Lichtvorhang für Längenmessung: Erster Strahl unterbrochen
2. Messung beginnt
3. Erfassen von Höhe und Breite des Messobjekts.  
Trigger: Lichtvorhang für Längenmessung
4. Lichtvorhang für Breitenmessung: alle Strahlen frei
5. Messung endet
6. Ausgabe der Objektmaße, des Lagewinkels und des kleinsten Objektabstandes zum Rand des Fördermittels - gemäß Konfiguration

## 4.2 Systemauflösung


Die Auflösung ergibt sich aus dem Strahlabstand der messenden Lichtvorhänge. Das Konturmesssystem wird in zwei Standardauflösungen geliefert.

Tabelle 4.2: Standardauflösungen

Systemauflösung/Strahlabstand	Messbereich Höhe, Breite, Länge
5 mm	≤ 1200 mm
10 mm	> 1200 mm

Sobald das Konturmesssystem mindestens einen Lichtvorhang mit einer Messfeldlänge > 1200 mm beinhaltet, wird das gesamte System mit 10 mm Systemauflösung geliefert.

**HINWEIS**

 Bitte beachten Sie, dass die Systemauflösung folgende Merkmale beeinflusst:

- den Mindestabstand zwischen zwei Messobjekten (siehe Kapitel 4.5 "Mindestabstand zwischen zwei Messobjekten")
- die maximale Fördergeschwindigkeit (siehe Kapitel 4.6 "Maximale Fördergeschwindigkeit")
- den Vorlaufabstand des Längen-Lichtvorhangs zur Strahlenebene von Höhen- und Breiten-Lichtvorhang (siehe Kapitel 5.1 "Montage mit drei Lichtvorhängen")

### 4.3 Objektdrehwinkel, Objektlänge und Objektbreite

#### Objektdrehwinkel

Der vom Konturmesssystem ermittelte Objektdrehwinkel ist der Winkel zwischen der Längskante des Messobjekts und dem Vektor der Förderrichtung.

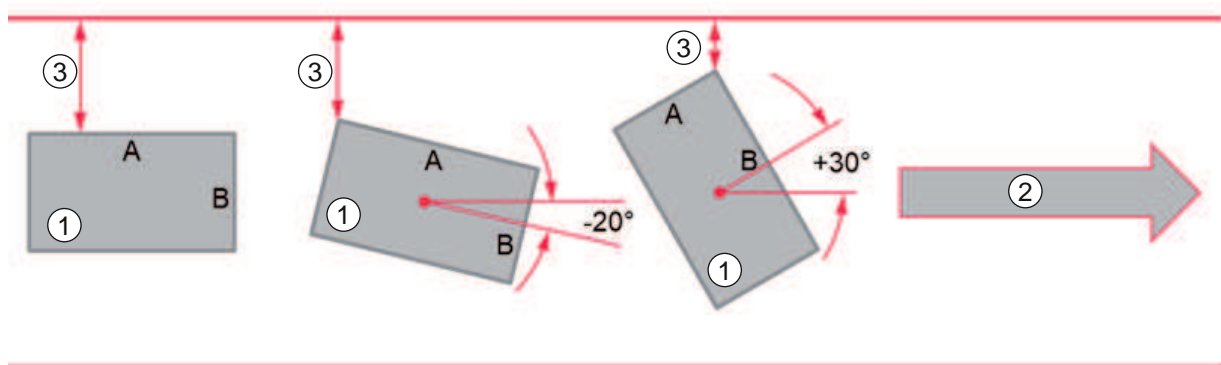
- Der Objektdrehwinkel kann Werte zwischen  $-45^\circ$  und  $+45^\circ$  annehmen.
- Ist der Objektdrehwinkel im Betrag  $> 45^\circ$ , werden Längen- und Breitenzuordnung getauscht und der kleinere Winkel wird mit umgekehrtem Vorzeichen ausgegeben.

#### Objektlänge

Als Objektlänge oder Länge ist - in der Draufsicht - die Seite des Messobjekts definiert, die in einem Winkel mit einem Betrag von weniger als  $45^\circ$  zur Förderrichtung (= Längsrichtung) steht.

#### Objektbreite

Als Objektbreite ist - in der Draufsicht - die Seite des Messobjekts definiert, die an die Objektlänge angrenzt.



- 1 Messobjekt
- 2 Förderrichtung
- 3 Abstand zwischen Messobjekt und Fördermittelrand

Bild 4.1: Beziehung zwischen Betrag des Objektdrehwinkels und Zuordnung von Objektlänge und Objektbreite

Tabelle 4.3: Objektdrehwinkel und Zuordnung von Objektlänge und Objektbreite

Ausgabe Objektdrehwinkel	$-20^\circ$	$+30^\circ$ (statt $-60^\circ$ )
Objektlänge	A	B
Objektbreite	B	A

#### 4.4 Überstände und Ausbauchungen am Messobjekt

Dieses Kapitel beschreibt die Funktionsweise der Unterdrückung von Überständen und die Erkennung von Ausbauchungen am Messobjekt.

Die Einstellungen zu diesen Funktionen werden im webConfig-Tool vorgenommen (siehe Kapitel 8 "Systemkonfiguration über webConfig-Tool").

##### 4.4.1 Funktionsweise

Die Auswertung von Messobjekten auf Überstände und Ausbauchungen erfolgt in zwei Stufen.

##### Überstandserkennung

In der ersten Stufe werden aus den Rohdaten des Messobjekts Überstände in Länge, Breite und Höhe gemäß einem definierten Schwellwert ermittelt und unterdrückt (siehe Kapitel 4.4.2 "Überstandsunterdrückung"). Überstände am Messobjekt, die das weitere Handling nicht stören, können damit die Objektvermessung nicht mehr beeinflussen.

##### Deformationserkennung

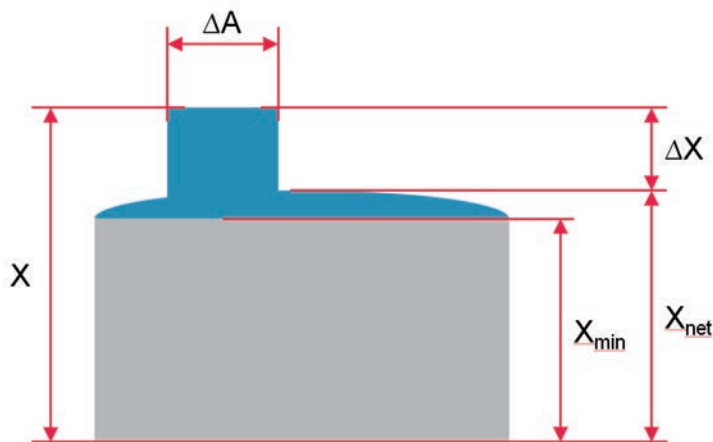
In der zweiten Stufe ermittelt das Konturmesssystem aus den um die Überstände reduzierten Rohdaten des Messobjekts die Quadereckpunkte des Messobjekts und ermittelt Ausbauchungen zwischen den Quadereckpunkten. Die Ermittlung der Ausbauchungen wird als Deformationserkennung bezeichnet (siehe Kapitel 4.4.3 "Deformationserkennung").

Deformationserkennung kann nur in Verbindung mit der Überstandserkennung angewählt werden.

##### Beispiel

Es liegt ein Messobjekt mit Überstand und Ausbauchung vor.

- Der Überstand  $\Delta X$  hat die Breite  $\Delta A$ .
- Die Ausbauchung hat eine maximale Ausprägung  $X_{\text{net}} - X_{\text{min}}$



$\Delta A$	Breite des Überstands
$X$	Gesamtmaß des Messobjekts
$\Delta X$	Höhe des Überstands
$X_{\text{min}}$	Maß des Messobjekts ohne Überstand und Ausbauchung
$X_{\text{net}}$	Maß des Messobjekts ohne Überstand

Bild 4.2: Beispielobjekt mit Überstand und Ausbauchung

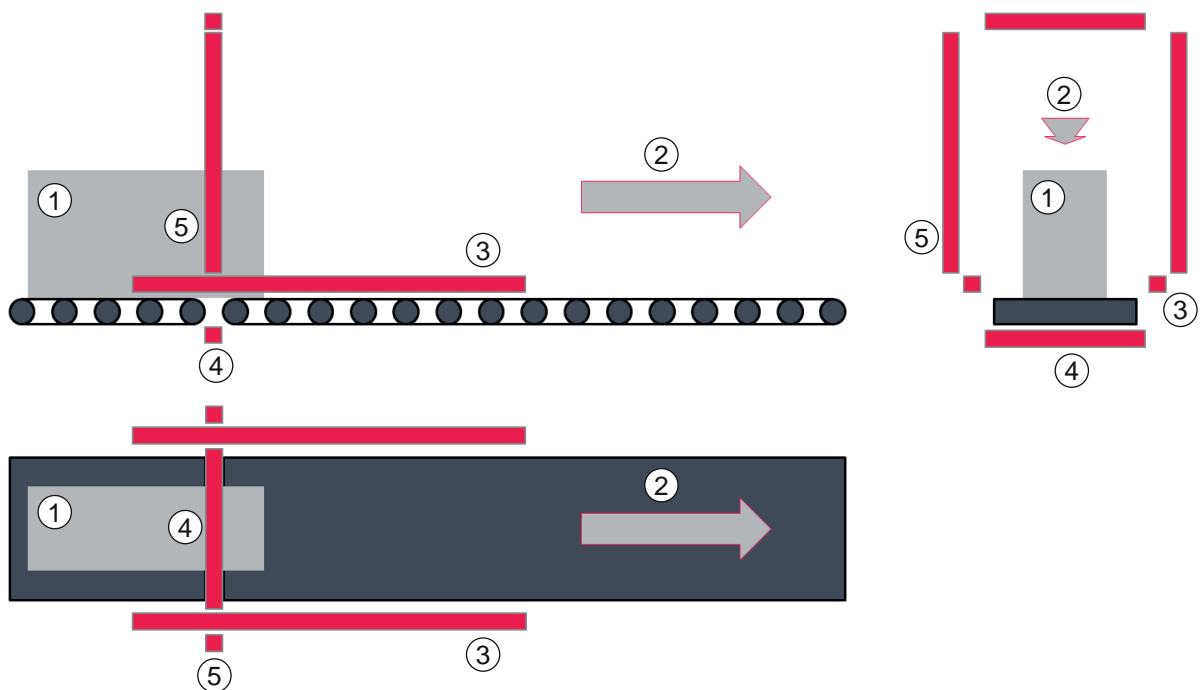


Folgende Fälle können auftreten

Deformationserkennung	Ausgeschaltet		Eingeschaltet	
	$\Delta A > \text{Schwellwert}$	$\Delta A \leq \text{Schwellwert}$	$\Delta A > \text{Schwellwert}$	$\Delta A \leq \text{Schwellwert}$
Schwellwert Überstand	$\Delta A > \text{Schwellwert}$	$\Delta A \leq \text{Schwellwert}$	$\Delta A > \text{Schwellwert}$	$\Delta A \leq \text{Schwellwert}$
Bewertung Überstand	$\Delta X$ zählt zum Objekt	$\Delta X$ ist Überstand und zählt nicht zum Objekt	$\Delta X$ zählt zum Objekt	$\Delta X$ ist Überstand und zählt nicht zum Objekt
Ausgabe IST-Objektmaß	X	X	X	$X_{\text{net}}$
Ausgabe SOLL-Objektmaß	X	$X_{\text{net}}$	X	$X_{\text{min}}$
Deformationsausgabe (Ausbauchungen vorhanden)	Keine	Keine	Keine	Ausprägungspfeil mit Ausgabe $X_{\text{net}} - X_{\text{min}}$ in mm
Fehlermeldung	Keine	Keine	„Deformationserkennung nicht möglich“	Keine
Status	OK	OK	NOK	OK

Überstände und Ausbauchungen am Messobjekt können in Längs-, Breiten- und Höhenrichtung auftreten. Die Abbildung eines Messobjekts auf einem Fördermittel zeigt die Orientierung der Richtungsangaben.

- Die roten Balken stellen die Lichtvorhänge dar.
- Die grauen Pfeile zeigen die Förderrichtung an.



- 1 Messobjekt
- 2 Förderrichtung
- 3 Länge
- 4 Breite
- 5 Höhe

Bild 4.3: Darstellung der Richtungsangaben

**HINWEIS**

Die Orientierung der Richtungsangaben und die Beschreibungen von Überstandsunterdrückung und Deformationserkennung sind jeweils am Beispiel eines Konturmesssystems mit drei Lichtvorhängen dargestellt.

Überstandsunterdrückung und Deformationserkennung erfolgen genauso für Konturmesssysteme mit Drehgeber für die Längenmessung.

**4.4.2 Überstandsunterdrückung**

Überstände können in Längs-, Breiten- und Höhenrichtung auftreten.

**HINWEIS**

Die Beschreibungen der Überstandsunterdrückung sind am Beispiel eines Konturmesssystems mit drei Lichtvorhängen dargestellt.

Die Überstandsunterdrückung erfolgt genauso für Konturmesssysteme mit Drehgeber für die Längenmessung.

**Überstandsunterdrückung Länge**

Ist die Breite des Überstands  $\Delta A$  kleiner als der eingegebene Schwellwert, wird der Überstand unterdrückt und bei der Längenmessung nicht berücksichtigt.



- 1 Messobjekt
- 2 Förderrichtung
- 3 Überstand
- 4 Länge
- $\Delta A$  Breite des Überstands

Bild 4.4: Objektüberstand in der Länge (schematisch)

### Überstandsunterdrückung Breite

Ist die Breite des Überstands  $\Delta A$  kleiner als der eingegebene Schwellwert, wird der Überstand unterdrückt und bei der Breitenmessung nicht berücksichtigt.

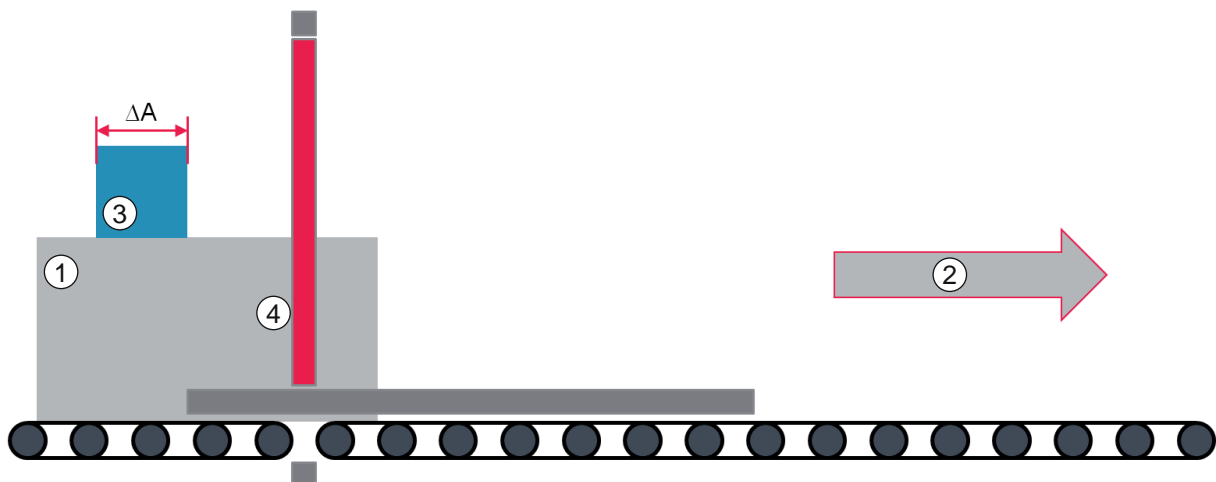


- 1 Messobjekt
- 2 Förderrichtung
- 3 Überstand
- 4 Breite
- $\Delta A$  Breite des Überstands

Bild 4.5: Objektüberstand in der Breite (schematisch)

### Überstandsunterdrückung Höhe

Ist die Breite des Überstands  $\Delta A$  kleiner als der eingegebene Schwellwert, wird der Überstand unterdrückt und bei der Höhenmessung nicht berücksichtigt.



- 1 Messobjekt
- 2 Förderrichtung
- 3 Überstand
- 4 Höhe
- $\Delta A$  Breite des Überstands

Bild 4.6: Objektüberstand in der Höhe (schematisch)

### 4.4.3 Deformationserkennung

Das Konturmesssystem sieht Ausbauchungen, die aus der projizierten Sicht auf das Messobjekt herausstehen, als Deformation an.



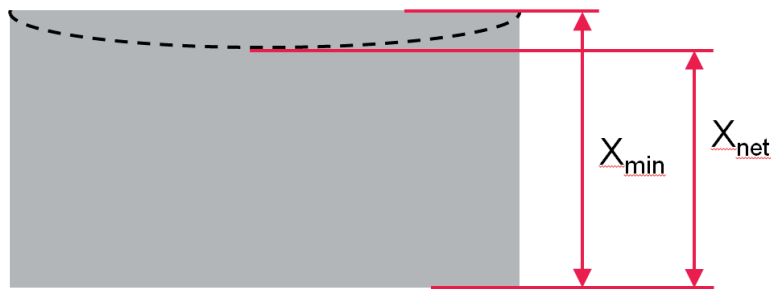
$X_{min}$  Maß des Messobjekts ohne Ausbauchung

$X_{net}$  Maß des Messobjekts mit Ausbauchung

Bild 4.7: Draufsicht auf ein Messobjekt mit seitlicher Ausbauchung

#### Grenzen der Deformationserkennung

Deformationen, die in das Messobjekt hineinragen und durch Ränder abgeschattet sind, können vom Konturmesssystem nicht erfasst werden. Im abgebildeten Fall wäre  $X_{net} < X_{min}$ .



$X_{min}$  Maß des Messobjekts ohne Deformation

$X_{net}$  Maß des Messobjekts mit hineinragender Deformation

Bild 4.8: Messobjekt mit hineinragender Deformation

Wenn der kleinste umschließende Umfang des Messobjekts (rot) viel kleiner als der Objektumfang (blau) ist, kann eine Deformation nicht von der restlichen Objektstruktur unterschieden werden.

In diesem Fall gibt das Konturmesssystem nach der Messung den Status *NOK* aus, sowie die Länge, Breite und Höhe des kleinsten einhüllenden Quaders - einschließlich aller Überstände des Messobjekts.

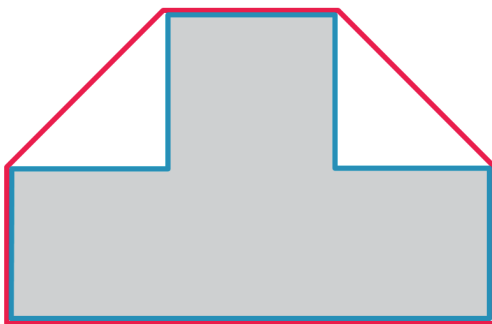


Bild 4.9: Beispielobjekt: Der kleinste einschließende Umfang (rot) ist kleiner als der Objektumfang (blau).

### 4.5 Mindestabstand zwischen zwei Messobjekten

Der Mindestabstand hängt von der Systemauflösung (=Strahlabstand der Lichtvorhänge) ab.

Formel zur Berechnung des Mindestabstands  $D_{min}$  zwischen zwei Messobjekten:

$$D_{min} = 12 \times [\text{Systemauflösung: 5 mm oder 10 mm}] + [\text{Zykluszeit: 50 ms}] \times [\text{Fördergeschwindigkeit } v \text{ in m/s}]$$

Rechenbeispiel mit Fördergeschwindigkeit  $v = 0,8 \text{ m/s}$  und Systemauflösung 5 mm:

$$D_{min} = 12 \times 5 \text{ mm} + 50 \text{ ms} \times 0,8 \text{ m/s} = 100 \text{ mm}$$

### 4.6 Maximale Fördergeschwindigkeit

**HINWEIS**



**Maximale Fördergeschwindigkeit beachten!**

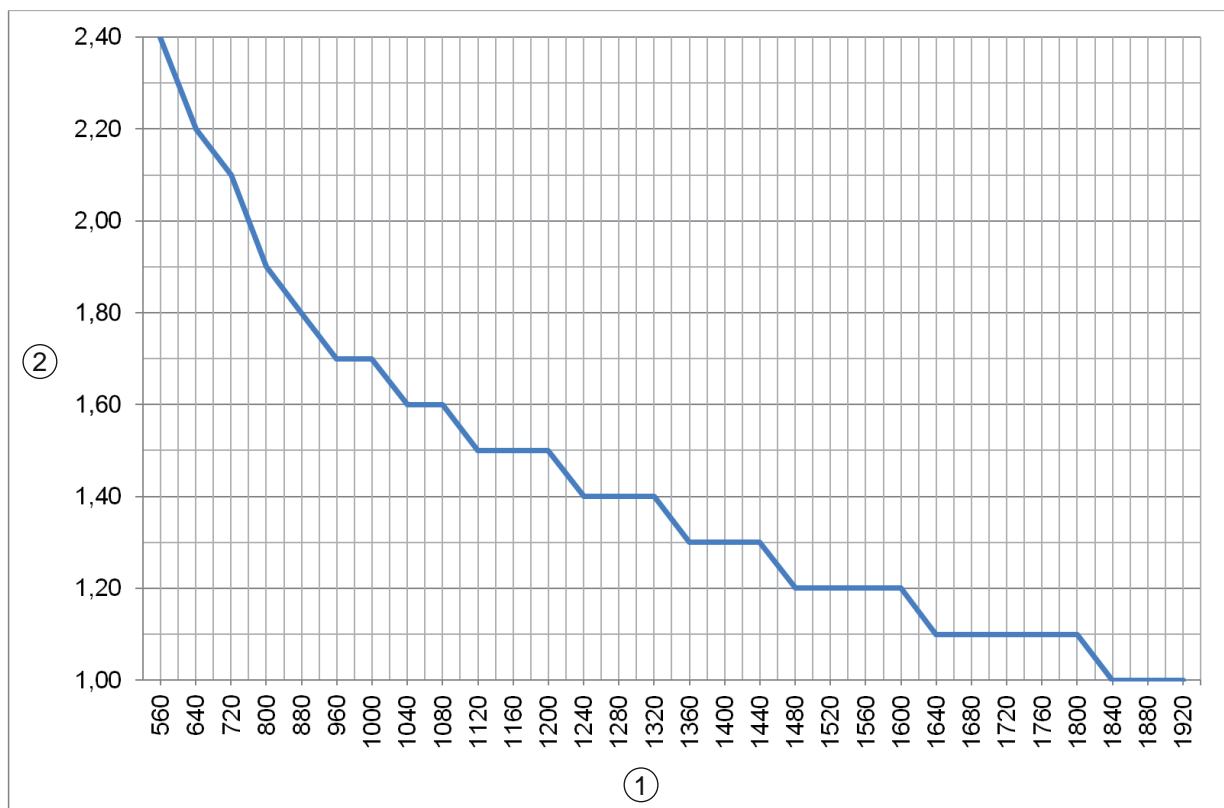
Wird die maximale Fördergeschwindigkeit überschritten, liefert das Konturmesssystem unter Umständen keine belastbaren Messergebnisse.

Die maximale Fördergeschwindigkeit ist abhängig von:

- der Systemauflösung (5 mm oder 10 mm) und
- der addierten Messlänge von Breiten- und Höhenlichtvorhang.

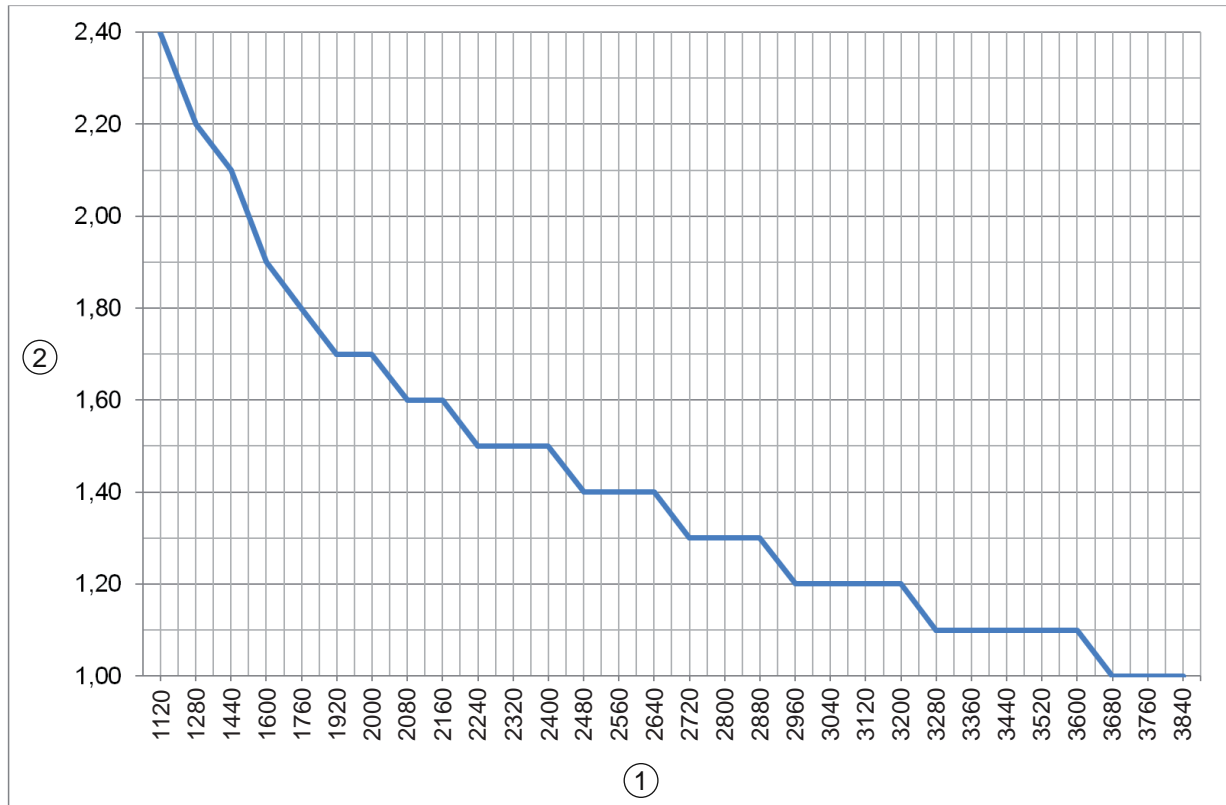
Ermittlung der maximalen Fördergeschwindigkeit:

- ↪ Bestimmen Sie die Systemauflösung. Haben alle Lichtvorhänge eine Messfeldlänge  $\leq 1200 \text{ mm}$ , ist die Systemauflösung 5 mm. Hat mindestens ein Lichtvorhang eine Messfeldlänge  $> 1200 \text{ mm}$ , ist die Systemauflösung 10 mm.
- ↪ Lesen Sie die Messfeldlängen auf den Typenschildern von Höhen- und Breitenlichtvorhang ab.
- ↪ Addieren Sie beide Werte.
- ↪ Lesen Sie die Fördergeschwindigkeit der gebildeten Summe in den nachstehenden Diagrammen ab.



- 1 Gesamtmesslänge von Breiten- und Höhen-Lichtvorhang [mm]
- 2 Maximale Fördergeschwindigkeit [m/s]

Bild 4.10: Diagramm maximale Fördergeschwindigkeit für die Systemauflösung 5 mm



- 1 Gesamtmesslänge von Breiten- und Höhen-Lichtvorhang [mm]  
2 Maximale Fördergeschwindigkeit [m/s]

Bild 4.11: Diagramm maximale Fördergeschwindigkeit für die Systemauflösung 10 mm

## 5 Montage

### HINWEIS



Die Abbildungen sind schnittstellenübergreifend für alle Anschlussarten gültig. Spezifische Anschlussdarstellungen finden Sie im Schnittstellenkapitel (siehe Kapitel 9 "Schnittstellenbeschreibung PROFINET").

### HINWEIS



#### **Ausrichtung der Lichtvorhänge!**

Die genaue Ausrichtung der Lichtvorhänge zur Längen-, Breiten- und Höhenmessung zueinander beeinflusst direkt die Qualität der Messergebnisse.

### HINWEIS



#### **Verfälschte Messergebnisse durch Vibrationen!**

Starke Vibrationen können das Messergebnis verfälschen.

↳ Montieren Sie das Konturmesssystem auf einem weitgehend vibrationsfreien Rahmen.

## 5.1 Montage mit drei Lichtvorhängen

### 5.1.1 Montagehinweise

Die folgenden Montagevorschriften sind einzuhalten:

- Die Lichtvorhänge für die Höhenmessung und für die Breitenmessung müssen in derselben Ebene installiert werden.
- Zwischen Sender und Empfänger der Lichtvorhänge dürfen keine Störkonturen vorhanden sein - außer in den Randbereichen.
- Die Lichtvorhänge für Längenmessung, Höhenmessung- und Breitenmessung müssen jeweils im rechten Winkel zueinander stehen.
- Der Lichtvorhang für die Längenmessung muss parallel zur Förderrichtung orientiert sein.
- Der erste Strahl des Lichtvorhangs für die Längenmessung muss vor der Ebene von Höhen- und Breitenmessung liegen.

#### HINWEIS



Der Vorlaufabstand ist die Distanz zwischen erstem Scheibenrand des Längenlichtvorhangs in Förderrichtung und Strahlenebene der Höhen- und Breiten-Lichtvorhänge.

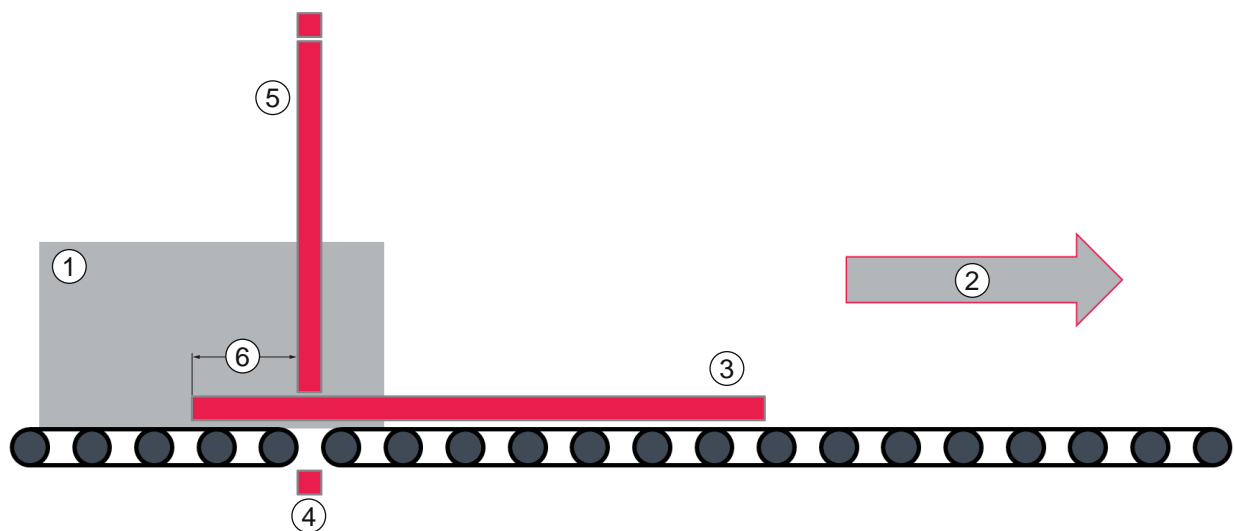
Für eine korrekte Messung müssen die folgenden Vorlaufabstände eingehalten werden:

- Systeme mit 5 mm-Auflösung: Vorlaufabstand: 50 ... 55 mm

Wenn alle Lichtvorhänge des Systems Messlängen  $\leq 1200$  mm aufweisen, ist es ein System mit 5 mm-Auflösung.

- Systeme mit 10 mm-Auflösung: Vorlaufabstand: 100 ... 110 mm

Wenn mindestens ein Lichtvorhang des Systems eine Messlänge  $> 1200$  mm aufweist, ist es ein System mit 10 mm-Auflösung.



- |   |                |
|---|----------------|
| 1 | Messobjekt     |
| 2 | Förderrichtung |
| 3 | Längenmessung  |
| 4 | Breitenmessung |
| 5 | Höhenmessung   |
| 6 | Vorlaufabstand |

Bild 5.1: Schematischer Systemaufbau mit drei Lichtvorhängen

↳ Montieren Sie Sender und Empfänger der Lichtvorhänge an der Anlage (siehe Kapitel 5.2 "Lichtvorhang montieren").



### 5.1.2 Positionierung Höhenmessung

- ↖ Richten Sie Sender und Empfänger des Höhen-Lichtvorhangs parallel zueinander aus.
- ↖ Richten Sie die aufgespannte Ebene der Höhen- und Breiten-Lichtvorhänge senkrecht zur Transportrichtung der Messobjekte aus.
- ⇒ Eine abweichende Ausrichtung reduziert die Leistungsreserve des Konturmesssystems erheblich.

**HINWEIS**



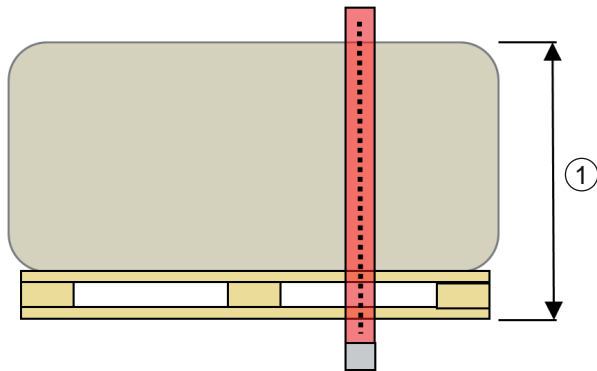
**Unbedingt beachten!**

- ↖ Die größte auftretende Objekthöhe darf nicht über den obersten Strahl des **Höhen**-Lichtvorhangs hinausragen.

**HINWEIS**



Wenn der unterste Strahl des Höhen-Lichtvorhangs oberhalb der Unterkante des Messobjekts steht, muss der korrekte Offset des Höhen-Lichtvorhangs in der Messszene ausgemessen und im webConfig-Tool eingetragen werden (siehe Kapitel 8.3.2 "Offset zur Höhenerfassung einstellen").



1 Objekthöhe

Bild 5.2: Höhenmessung: Objekthöhe

### 5.1.3 Positionierung Breitenmessung

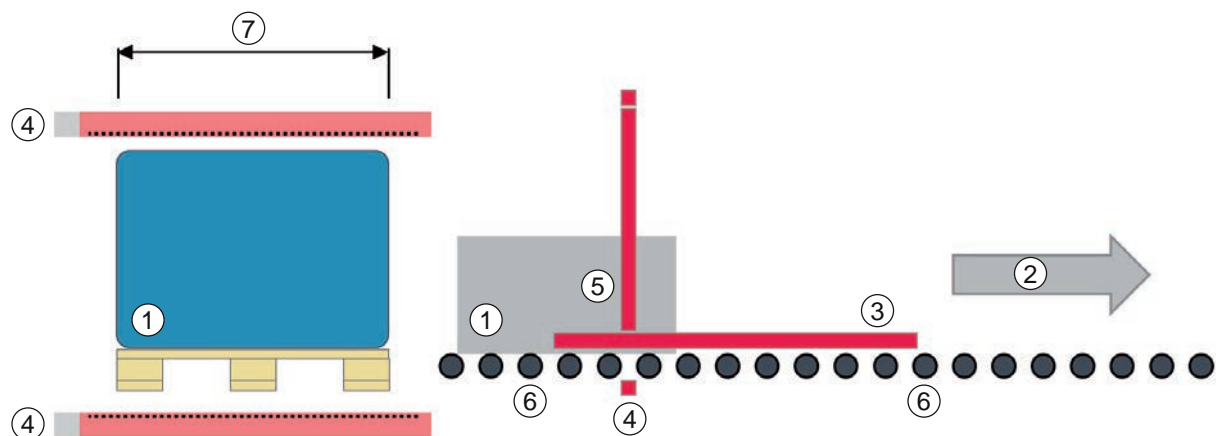
- ↪ Montieren Sie den Lichtvorhang für die Breitenmessung genau in der Mitte zwischen zwei Rollen des Förderers und parallel dazu.

#### HINWEIS



Für die höchste Funktionsreserve des Konturmesssystems, auch bei sehr kleinen Lücken zwischen den Rollen des Förderers, muss der Sender genau in der Mitte zwischen zwei Rollen und parallel dazu montiert sein!

- ↪ Richten Sie die kleinste Lücke zwischen den Rollen des Förderers auf  $\geq 10$  mm ein, damit der Breiten-Lichtvorhang hindurchstrahlen kann.
- ↪ Montieren Sie den Breiten-Lichtvorhang so, dass die gesamte Breite des Fördermittels vom Lichtvorhang erfasst wird.

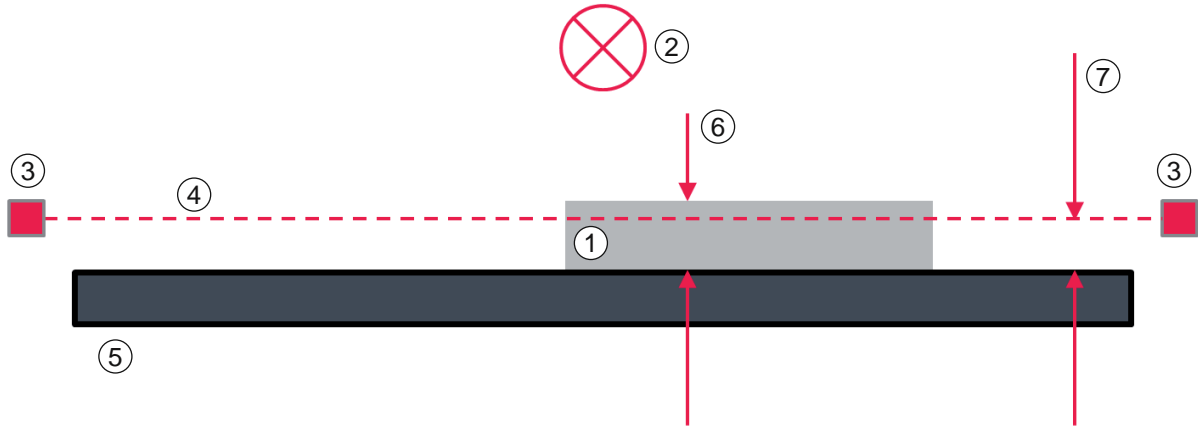


- 1 Messobjekt
- 2 Förderrichtung
- 3 Längenmessung
- 4 Breitenmessung
- 5 Höhenmessung
- 6 Rollen des Förderers
- 7 Objektbreite

Bild 5.3: Breitenmessung: Objektbreite

**5.1.4 Positionierung Längenmessung**

- ↪ Richten Sie Sender und Empfänger des Längen-Lichtvorhangs in einer Fokuslinie aus.
- ↪ Richten Sie den Längen-Lichtvorhang so aus, dass die durch die Strahlen des Lichtvorhangs aufgespannte Ebene quer zur Förderrichtung verläuft.
- ↪ Vermeiden Sie eine Kippung zwischen Sender und Empfänger des Lichtvorhangs.



- 1 Messobjekt
- 2 Förderrichtung (zeigt in die Blattebene)
- 3 Lichtvorhang Längenmessung
- 4 Ebene des Längen-Lichtvorhangs
- 5 Fördermittel
- 6 Kleinste Objekthöhe
- 7 Abstand Ebene/Fördermittel

Bild 5.4: Ansicht der kleinsten Objekthöhe am Längen-Lichtvorhang

**5.2 Lichtvorhang montieren**

<b>HINWEIS</b>	
	<p><b>Reflektierende Flächen, gegenseitige Beeinflussung, Fremdlicht vermeiden!</b></p> <ul style="list-style-type: none"> <li>↪ Vermeiden Sie reflektierende Flächen im Bereich der Lichtvorhänge. Objekte werden sonst durch Umstrahlung möglicherweise nicht exakt erkannt.</li> <li>↪ Achten Sie auf ausreichenden Abstand, geeignete Positionierung oder Abschottung. Optische Sensoren (z. B. Lichtvorhänge, Lichtschranken etc.) dürfen sich nicht gegenseitig beeinflussen.</li> <li>↪ Vermeiden Sie starke Fremdlichteinwirkung auf die Empfänger, z. B. durch Blitzlampen, oder direkte Sonneneinstrahlung.</li> </ul>
<b>HINWEIS</b>	
	<p><b>Montagehinweise beachten!</b></p> <ul style="list-style-type: none"> <li>↪ Verwenden Sie bei horizontal montierten Lichtvorhängen ab einer Länge &gt; 2000 mm eine zusätzliche Befestigung in der Mitte des Lichtvorhangs.</li> <li>↪ Halten Sie geeignetes Werkzeug bereit und montieren Sie den Lichtvorhang unter Beachtung der Hinweise zu den Montagestellen.</li> <li>↪ Montieren Sie Sender und Empfänger in gleicher Höhe bzw. mit gleicher Gehäuse-Bezugskante verzugsfrei und plan. Die optischen Flächen von Sender und Empfänger müssen sich parallel gegenüberstehen. Die Anschlüsse von Sender und Empfänger müssen in dieselbe Richtung zeigen.</li> <li>↪ Sichern Sie Sender und Empfänger gegen Verdrehen oder Verschieben.</li> </ul>

- ↪ Montieren Sie Sender und Empfänger des Lichtvorhangs mit einer der folgenden Befestigungsarten:
- Befestigung über Nutzensteine am Standardprofil (siehe Kapitel 5.2.2 "Befestigung über Nutzensteine")
  - Befestigung über Klemmhalter (siehe Kapitel 5.2.3 "Befestigung über Klemmhalter BT-2P40")
- ↪ Richten Sie Sender und Empfänger des Lichtvorhangs zueinander aus.

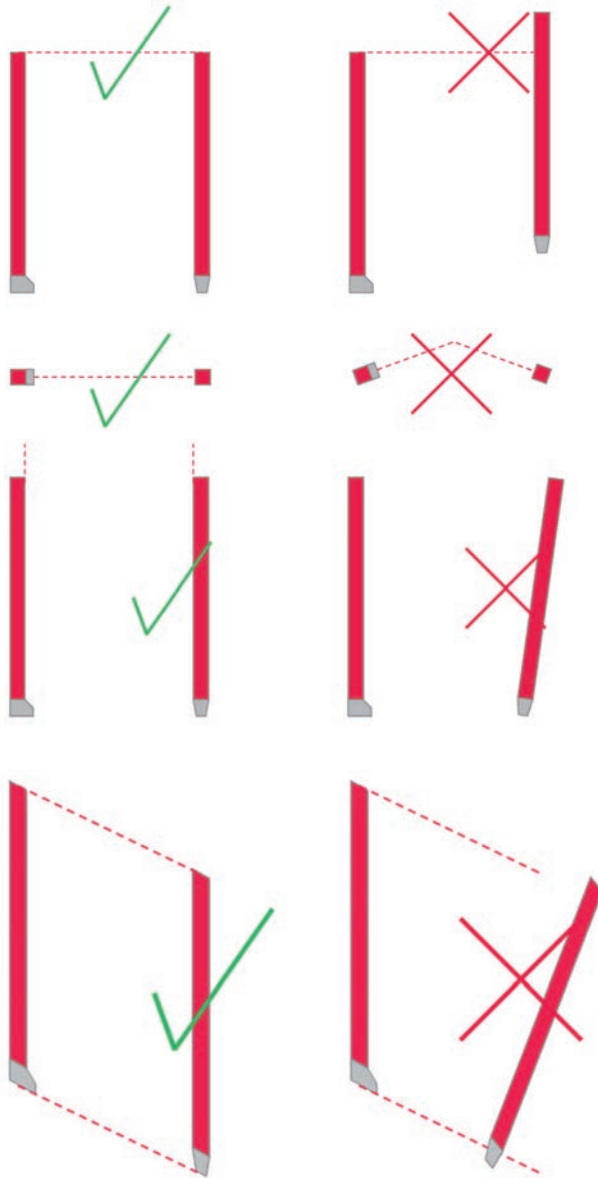
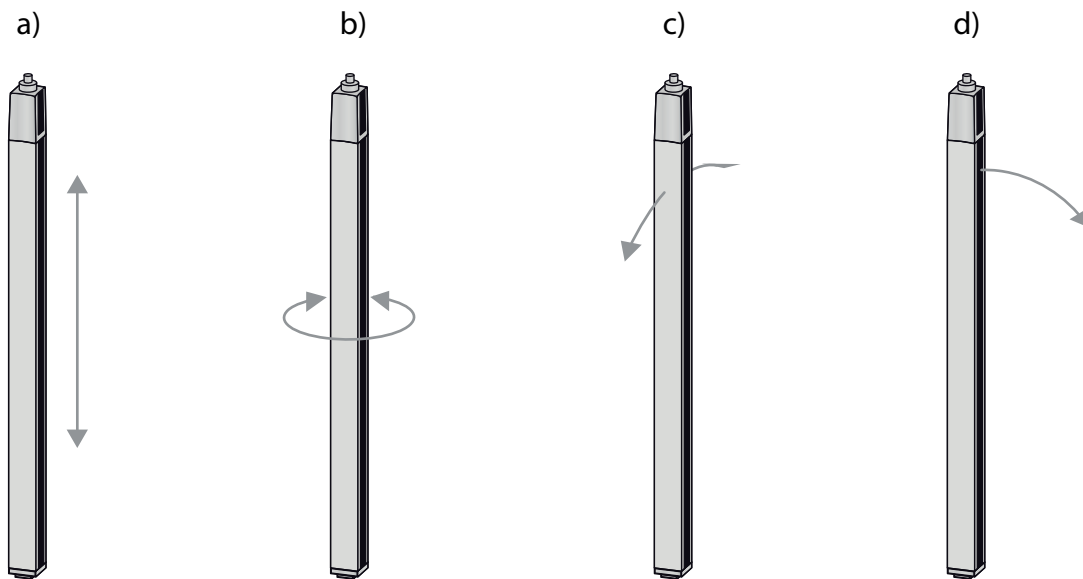


Bild 5.5: Sender und Empfänger ausrichten

### 5.2.1 Definition von Bewegungsrichtungen

Nachfolgend werden die folgenden Begriffe für Ausricht-Bewegungen eines Lichtvorhangs um eine seiner Achsen verwendet:



- a Verschieben: Bewegung entlang der Längsachse
- b Drehen: Bewegung um die Längsachse
- c Kippen: Drehbewegung seitlich quer zur Frontscheibe
- d Nicken: Drehbewegung seitlich in Richtung Frontscheibe

Bild 5.6: Bewegungsrichtungen beim Ausrichten des Lichtvorhangs

### 5.2.2 Befestigung über Nutensteine

Sender und Empfänger werden standardmäßig mit je zwei Nutensteinen (drei Nutensteine ab Messfeldlänge  $\geq 2000$  mm) in der seitlichen Nut ausgeliefert.

↳ Befestigen Sie Sender und Empfänger über die seitliche T-Nut mit M6-Schrauben an der Maschine oder Anlage.

⇒ Das Verschieben in Nutrichtung zur Einstellung der Höhe ist möglich; Drehen, Kippen und Nicken nicht.

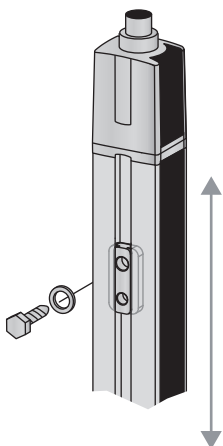


Bild 5.7: Montage über Nutensteine

### 5.2.3 Befestigung über Klemmhalter BT-2P40

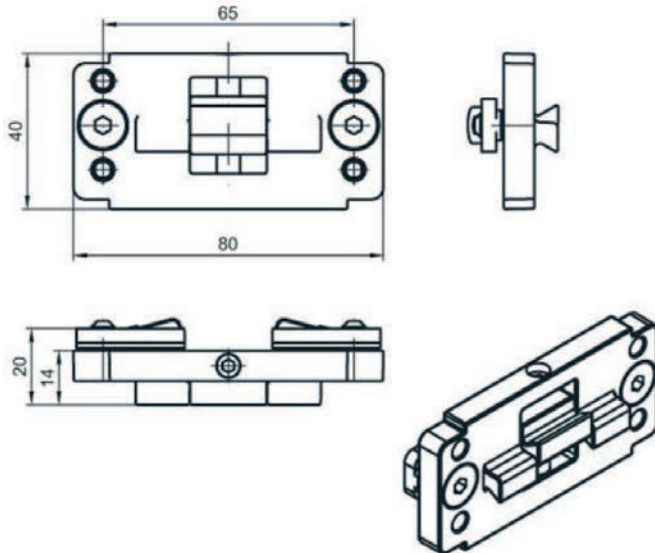
Die Montage mit der Klemmhalterung BT-2P40 erlaubt einen schnellen Austausch des Gerätes. Eine erneute Ausrichtung des Lichtvorhangs nach einem Gerätetausch ist nicht erforderlich.

↳ Befestigen Sie Sender und Empfänger über die seitliche T-Nut an der Klemmhalterung.

**HINWEIS**

Der Lichtvorhang lässt sich in Nutrichtung verschieben. Drehen, Kippen und Nicken des Lichtvorhangs in der Klemmhalterung sind nicht möglich.

↻ Befestigen Sie Sender und Empfänger mit der Klemmhalterung an der Anlage.



Alle Maße in mm

Bild 5.8: Klemmhalter BT-2P40

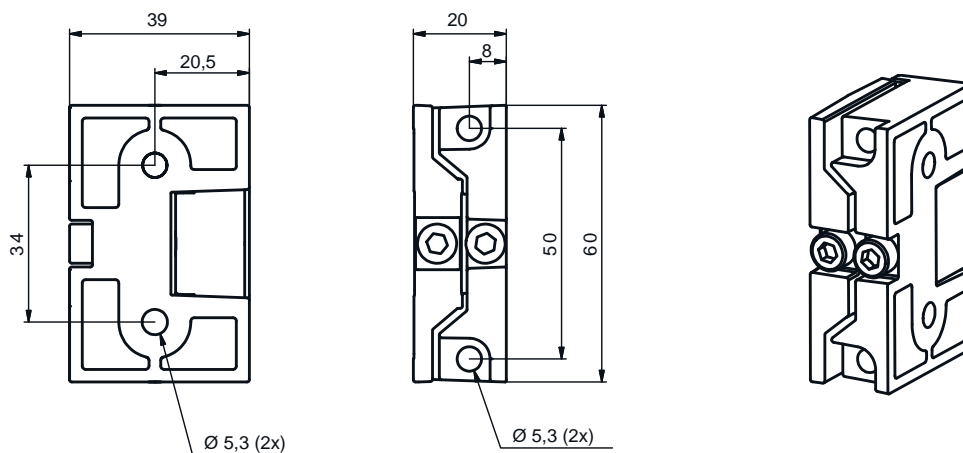
#### 5.2.4 Befestigung des Längs-Lichtvorhangs über Klemmhalter BT-2SB10

**HINWEIS**

Der Lichtvorhang lässt sich in Nutrichtung verschieben und um die Längsachse kippen. Drehen und Nicken des Lichtvorhangs in dieser Klemmhalterung sind nicht möglich.

↻ Befestigen Sie Sender und Empfänger mit der Klemmhalterung an der Anlage.

↻ Achten Sie auf die Parallelität zwischen Längsachse des Lichtvorhanges und der Fördermittelebene.



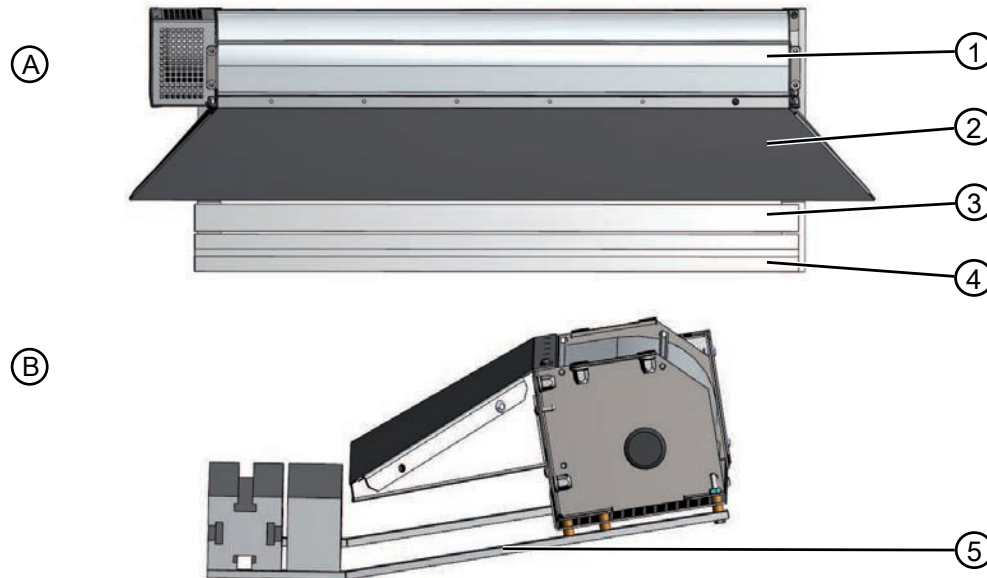
Alle Maße in mm

Bild 5.9: Klemmhalter BT-2SB10

### 5.3 Freiblasvorrichtung

Die Freiblasvorrichtung erzeugt Sperrluft, um die Senderoberseite des Breitenlichtvorhangs vor Verschmutzungen durch trockene Medien zu schützen.

Die Freiblasvorrichtung ist als Zubehör in den Breiten 600 mm, 800 mm, 1200 mm und 1600 mm erhältlich.



- A Vorderansicht
- B Seitenansicht
- 1 Freiblasvorrichtung
- 2 Luftaustritt Freiblasvorrichtung
- 3 Oberseite Sender Breitenlichtvorhang
- 4 Montageprofile
- 5 Montagearme

Bild 5.10: Montierte Freiblasvorrichtung

#### Freiblasvorrichtung montieren

- ↪ Montieren Sie die Freiblasvorrichtung mit den Montagearmen an die Unterseite des Montageprofils.
- ↪ Montieren Sie den Sender des Breitenlichtvorhangs an das Montageprofil.
- ↪ Achten Sie darauf, dass der Sender des Breitenlichtvorhangs mittig zum Luftaustritt montiert ist.

6 Elektrischer Anschluss

6.1 Anschlussübersicht

Anschlüsse an der Unterseite der Auswerteeinheit (LSC-Box)

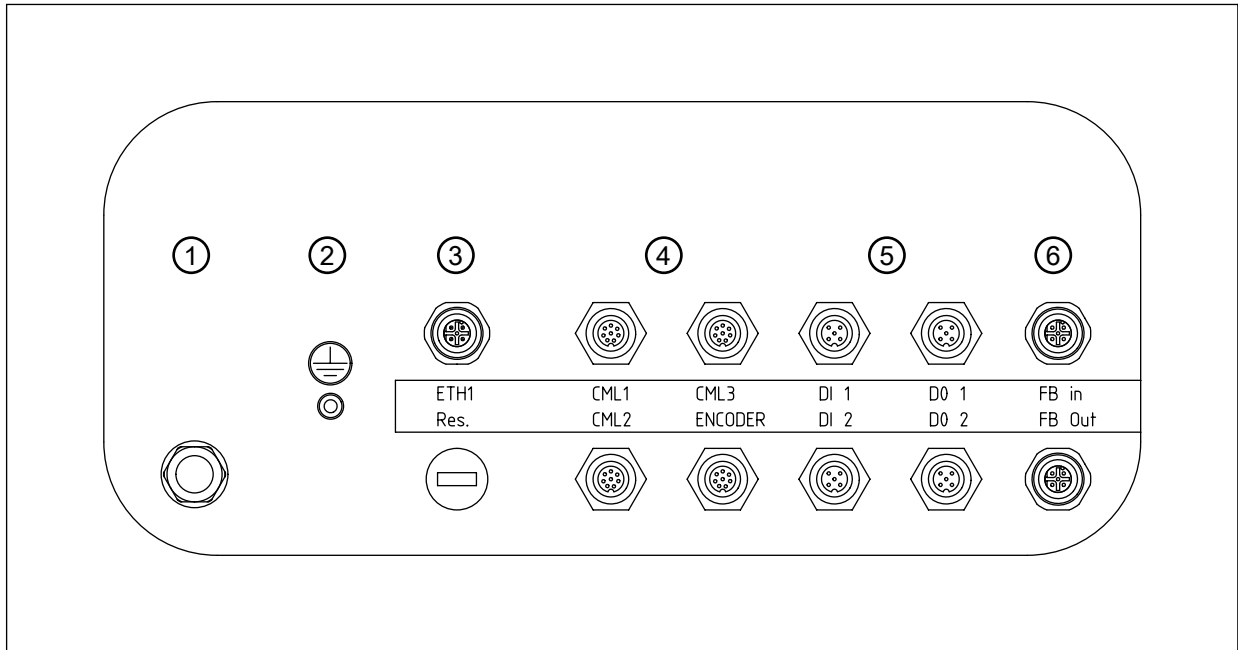









Bild 6.1: Auswerteeinheit – Anschlussübersicht

Stromversorgung	
1	Stromversorgung Kabelabgang mit Netzstecker, Kabeldurchführung M20
2	Erdung Schraubbolzen
Ethernet-Schnittstelle nur für CMS 708i-Konturmesssysteme	
3	ETH1 – Externe Ethernet TCP/IP-Verbindung
Anschlüsse Lichtvorhänge und Drehgeber	
4	<p>CML1 – Anschluss Lichtvorhang zur Längenmessung nur für Konturmesssysteme mit drei Lichtvorhängen</p> <p>CML2 – Anschluss Lichtvorhang zur Breitenmessung</p> <p>CML3 – Anschluss Lichtvorhang zur Höhenmessung</p> <p>ENCODER – Anschluss Drehgeber nur für Konturmesssysteme mit Drehgeber zur Längenmessung</p> <p><b>Hinweis:</b> Zur Längenmessung darf nur ein Gerät angeschlossen werden – entweder Lichtvorhang (CML1) <b>oder</b> Drehgeber (ENCODER).</p>
Schalteingänge, Schaltausgänge	
5	<p>DI 1 – Schalteingang mit zwei Schaltpins, 24 VDC, GND</p> <p>DI 2 – Schalteingang mit zwei Schaltpins, 24 VDC, GND</p> <p>DO 1 – Schaltausgang mit zwei Schaltpins, 24 VDC, GND</p> <p>DO 2 – Schaltausgang mit zwei Schaltpins, 24 VDC, GND, Anschluss für Freiblasvorrichtung</p>
PROFINET-Schnittstelle nur für CMS 748i-Konturmesssysteme	
6	<p>FB In – Bus In PROFINET</p> <p>FB Out – Bus Out PROFINET</p>



## 6.2 Stromversorgung anschließen innerhalb des Geltungsbereichs UL

 <b>GEFAHR</b>	
	<p><b>Lebensgefahr durch Stromschlag!</b></p> <p>Entsprechend der externen Verkabelung können an den Ausgängen gefährliche Ströme auftreten!</p> <ul style="list-style-type: none"> <li>↪ Achten Sie darauf, dass bei allen Arbeiten der Stromversorgungsanschluss abgetrennt ist und nicht versehentlich wiederhergestellt werden kann.</li> <li>↪ Lassen Sie die elektrische Installation nur durch Fachkräfte durchführen.</li> <li>↪ Es darf ausschließlich das werksseitig montierte Netzkabel mit Netzstecker zur Stromversorgung verwendet werden.</li> <li>↪ Innerhalb des Geltungsbereichs UL ist nur die Verwendung in Stromkreisen der Klasse 2 gemäß NEC (National Electric Code) zulässig.</li> </ul>
 <b>VORSICHT</b>	
	<p><b>Anschlussdaten für UL-Anwendungen auf UL-Etikett</b></p> <p>Innerhalb des Geltungsbereichs UL sind ausschließlich die Anschlussdaten auf dem innenliegenden UL-Etikett der Auswerteeinheit gültig.</p> <ul style="list-style-type: none"> <li>↪ Öffnen Sie zur Einsicht des Etiketts die Auswerteeinheit. Beachten Sie hierbei die Gefahrenhinweise dieses Kapitels.</li> </ul>
 <b>VORSICHT</b>	
	<p><b>Keine Änderungen an Schaltschrank-Komponenten!</b></p> <p>Leuze ist für das korrekte Zusammenwirken der Module zuständig.</p> <ul style="list-style-type: none"> <li>↪ Nehmen Sie keine Änderungen an den Komponenten im Schaltschrank vor.</li> <li>↪ Nehmen Sie im Fall von Störungen Kontakt mit dem Leuze Servicecenter auf (siehe Kapitel 11 "Service und Support").</li> </ul>
<b>HINWEIS</b>	
	<ul style="list-style-type: none"> <li>↪ Beachten Sie die jeweiligen lokalen Sicherheits- und Installationsvorschriften.</li> </ul>

↪ Schließen Sie den Schaltschrank über den Netzstecker an eine passende Stromversorgung an.

## 6.3 Stromversorgung anschließen außerhalb des Geltungsbereichs UL

 <b>GEFAHR</b>	
	<p><b>Lebensgefahr durch Stromschlag!</b></p> <p>Entsprechend der externen Verkabelung können an den Ausgängen gefährliche Ströme auftreten!</p> <ul style="list-style-type: none"> <li>↪ Achten Sie darauf, dass bei allen Arbeiten der Stromversorgungsanschluss abgetrennt ist und nicht versehentlich wiederhergestellt werden kann.</li> <li>↪ Lassen Sie die elektrische Installation nur durch Fachkräfte durchführen.</li> </ul>
 <b>VORSICHT</b>	
	<p><b>Anschlussdaten außen auf dem Schaltschrank beachten!</b></p> <p>Für Anwendungen außerhalb des UL-Geltungsbereichs gelten ausschließlich die Anschlussdaten, die auf dem außenliegenden Etikett des Schaltschranks aufgedruckt sind.</p>

**VORSICHT**



**Keine Änderungen an Schaltschrank-Komponenten!**

Leuze ist für das korrekte Zusammenwirken der Module zuständig.

- ↪ Nehmen Sie keine Änderungen an den Komponenten im Schaltschrank vor.
- ↪ Nehmen Sie im Fall von Störungen Kontakt mit dem Leuze Servicecenter auf (siehe Kapitel 11 "Service und Support").

**HINWEIS**



↪ Beachten Sie die jeweiligen lokalen Sicherheits- und Installationsvorschriften.

↪ Soll das serienmäßige Netzkabel verwendet werden, schließen Sie den Schaltschrank über den Netzstecker an eine passende Stromversorgung an.

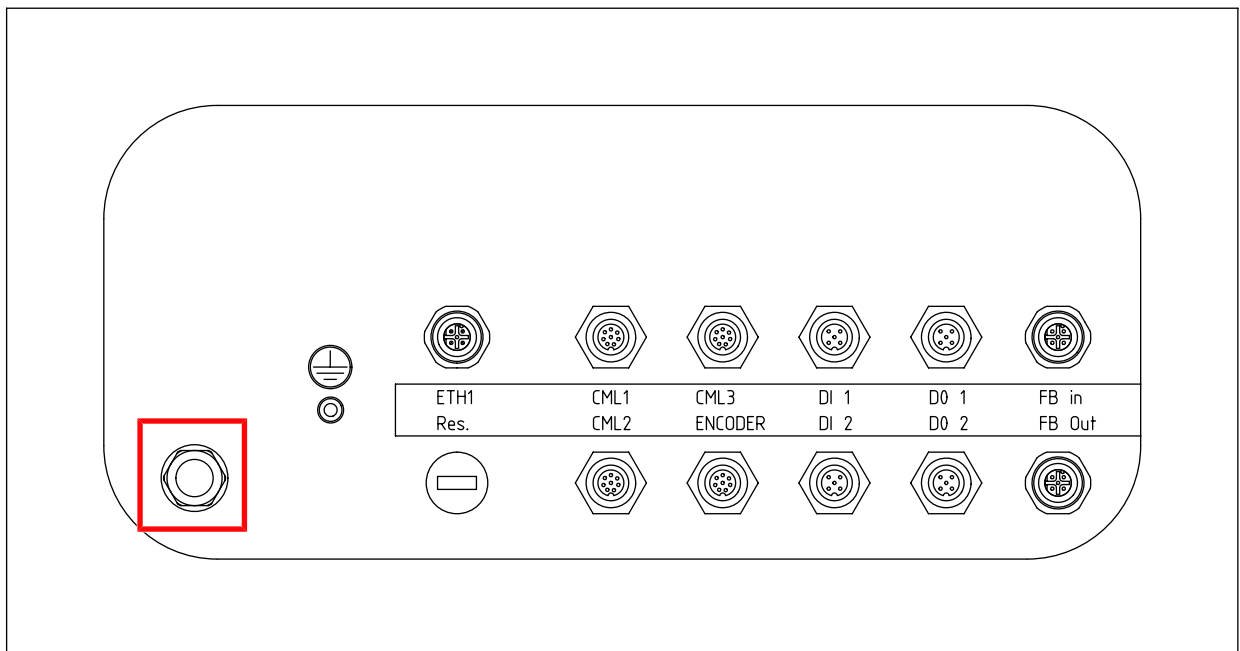


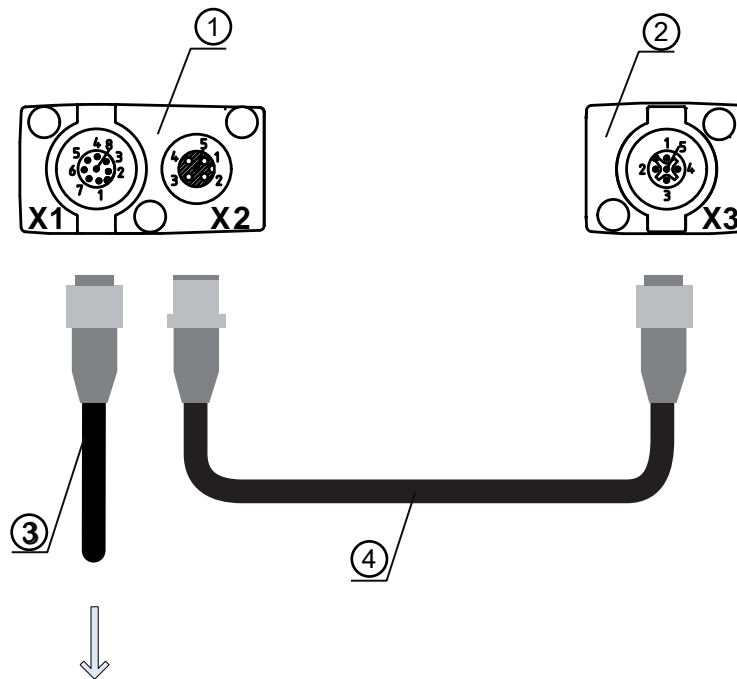
Bild 6.2: Netzanschluss

Falls das serienmäßige Netzkabel nicht verwendet werden soll, kann ein anderes geeignetes Kabel montiert werden.

Leitung (Anzahl der Adern x Leiterquerschnitt)	mindestens 3 x 1,5 mm <sup>2</sup>
	maximal 3 x 2,5 mm <sup>2</sup>

## 6.4 Lichtvorhänge anschließen

↳ Verbinden Sie bei jedem Lichtvorhang den Anschluss X3 am Sender mit dem Anschluss X2 am Empfänger.



- 1 Empfänger
- 2 Sender
- 3 Anschlusskabel zur Auswerteeinheit  
KDS S-M12-8A-M12-8A-P1-050  
Art.-Nr. 50135146
- 4 Synchronisationskabel Sender – Empfänger  
KB DN/CAN-5000 SBA  
Art.-Nr. 50114698

Bild 6.3: Anschluss Sender - Empfänger

↪ Schließen Sie den Anschluss X1 des Empfängers entsprechend der Funktion des Lichtvorhangs an der Unterseite der Auswerteeinheit an:

- Lichtvorhang zur Längenmessung: CML1
- Lichtvorhang zur Breitenmessung: CML2
- Lichtvorhang zur Höhenmessung: CML3

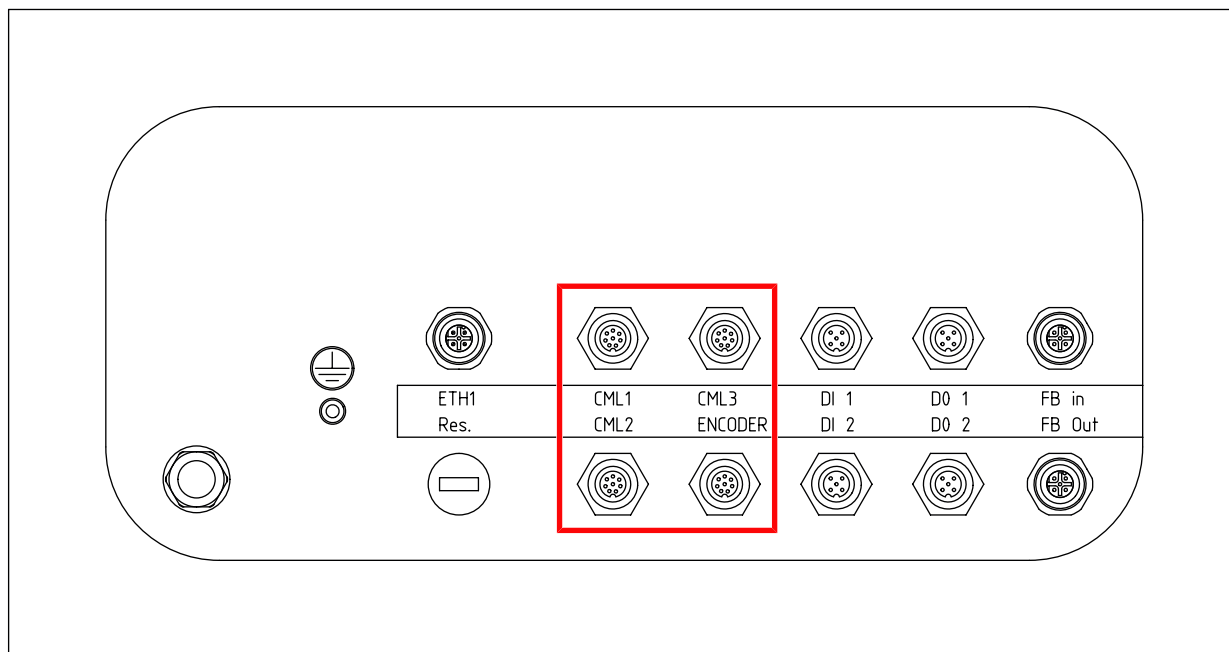


Bild 6.4: Anschlüsse für Lichtvorhänge

### 6.5 Freiblasvorrichtung anschließen

Schließen Sie die optionale Freiblasvorrichtung mit dem M12-Stecker an den Schaltausgang DO 2 an der Unterseite der Auswerteeinheit an.

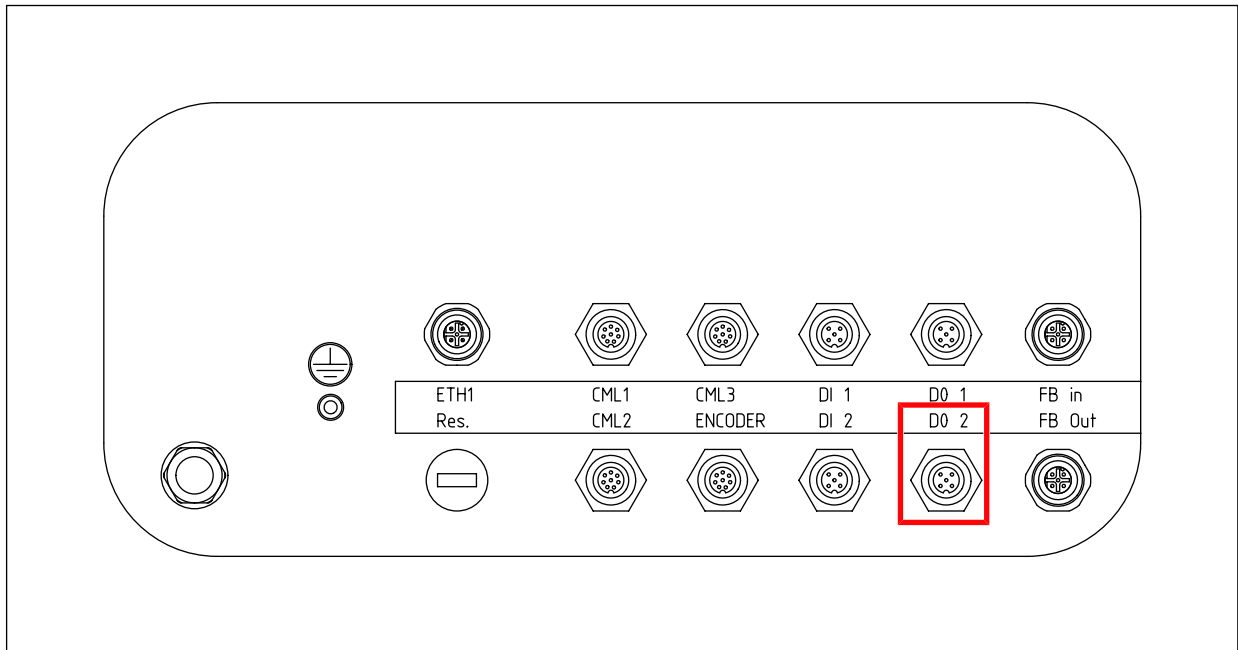


Bild 6.5: Anschluss für Freiblasvorrichtung

<b>HINWEIS</b>	
	<p>Der Betrieb darf nur am Schaltschrank mit starkem Netzteil erfolgen.                      Werkseitig startet die Freiblasvorrichtung mit Einschalten des Schaltschranks.                      Ein- und Ausschalten erfolgt über die Bus-Kommandos, Schnittstellenbeschreibung TCP/IP.                      Die Hochlaufzeit beträgt ca. 15 Sekunden.</p>
<b>HINWEIS</b>	
	<p>Der Betrieb darf nur am Schaltschrank mit starkem Netzteil erfolgen.                      Werkseitig startet die Freiblasvorrichtung mit Einschalten des Schaltschranks.                      Ein- und Ausschalten erfolgt über die Bus-Kommandos, siehe Kapitel 9 "Schnittstellenbeschreibung PROFINET".                      Die Hochlaufzeit beträgt ca. 15 Sekunden.</p>

## 6.6 PROFINET anschließen

Schließen Sie die PROFINET-Anbindung zum übergeordneten System an der Unterseite der Auswerteeinheit an:

- Eingang: FB In
- Ausgang: FB Out

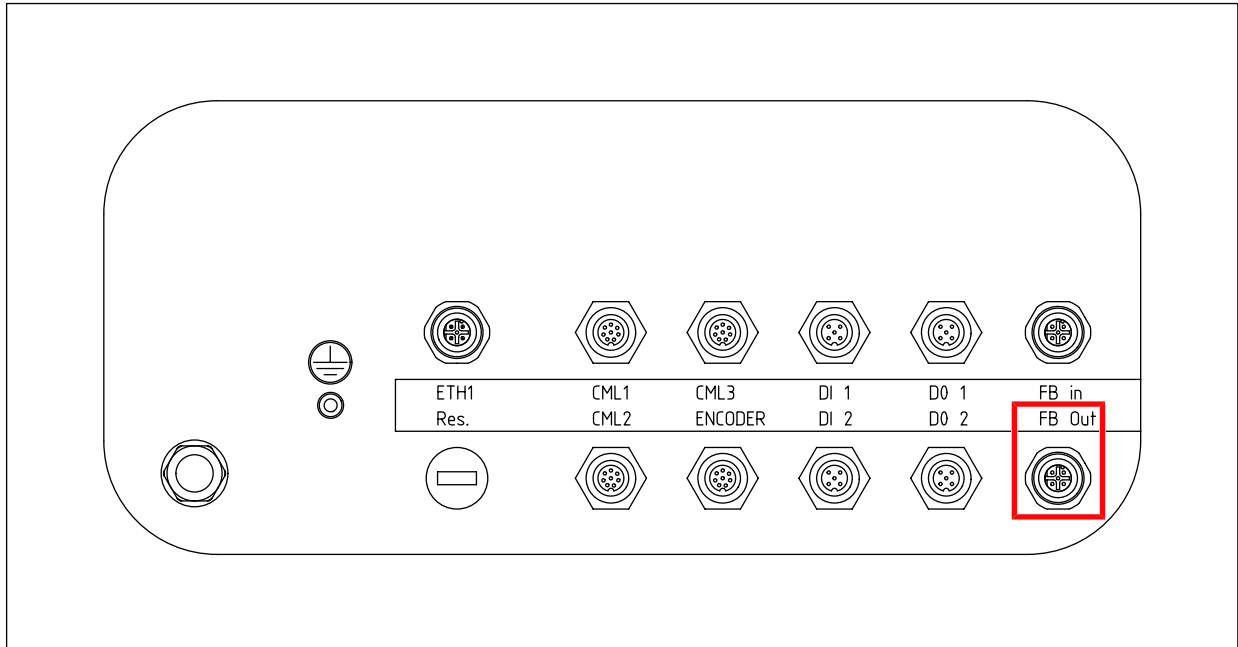


Bild 6.6: PROFNET-Anschluss

### HINWEIS



Ist das Konturmesssystem das letzte Gerät in einer PROFINET-Linientopologie, muss am Anschluss FB Out ein Abschlusswiderstand angeschlossen werden (siehe Kapitel 13.4 "Zubehör").

## 6.7 EMV-gerechte Installation

**HINWEIS**

**Funktionserde!**  
Die Funktionserde muss an allen Komponenten des Konturmesssystems gewährleistet sein.

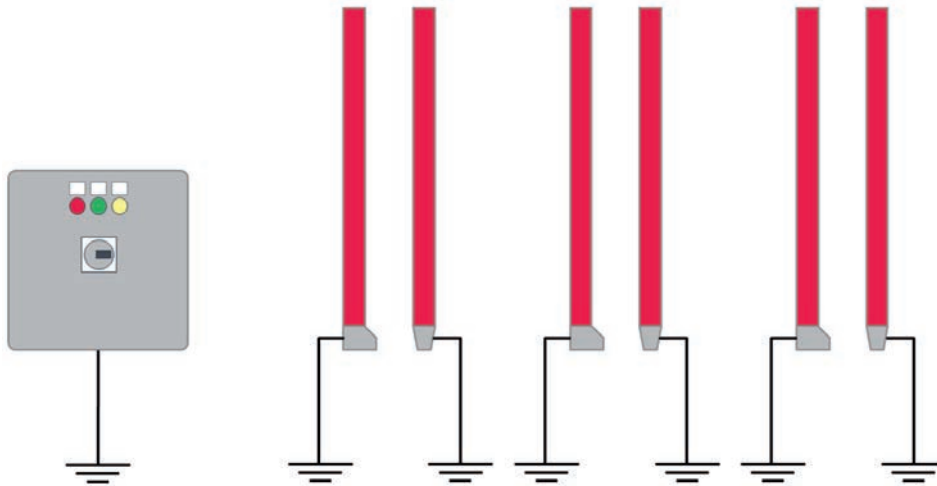


Bild 6.7: Konturmesssystem - Erdungsplan

### 6.7.1 Auswerteeinheit erden

↪ Erden Sie die Auswerteeinheit mit einer Erdungsleitung mit Leitungsquerschnitt  $> 6 \text{ mm}^2$ . An der Unterseite der Auswerteeinheit ist ein Erdungsbolzen installiert.

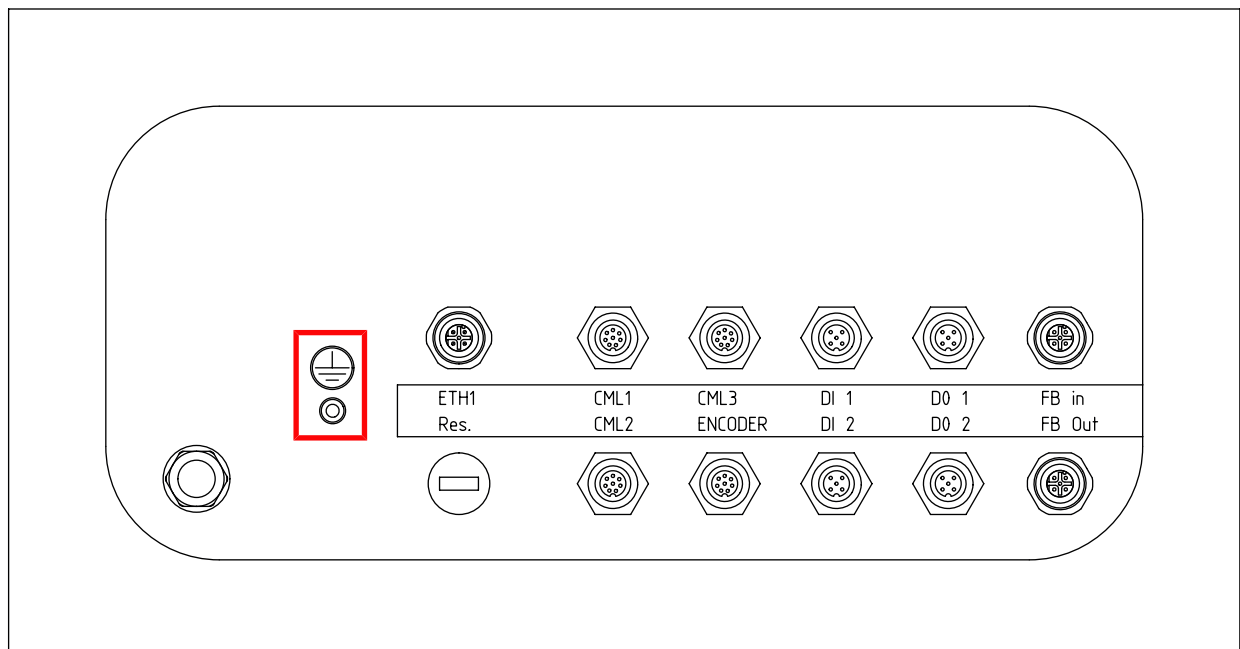


Bild 6.8: Auswerteeinheit – Erdungsbolzen

## 6.7.2 Lichtvorhang-Gehäuse erden

**HINWEIS**

Sender- und Empfängergehäuse der Lichtvorhänge müssen mit dem Schutzleiter am FE-Maschinensternpunkt über die FE-Schraube am Erdungsnutenstein verbunden sein.

Die Erdungsleitung soll möglichst kurz sein und einen Querschnitt  $\geq 6 \text{ mm}^2$  aufweisen.

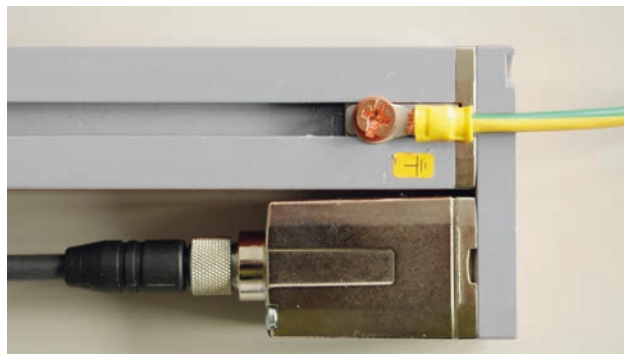







Bild 6.9: Auflegen des Erdpotenzials am Lichtvorhanggehäuse

- ↪ Prüfen Sie den festen Sitz der Madenschraube, die den Erdungsnutenstein am Gerätegehäuse fixiert. Diese Madenschraube ist bei Lieferung ab Werk korrekt angezogen.
- ↪ Legen sie eine Zahnscheibe unter die Kupferschraube und kontrollieren Sie die Durchdringung der Eloxalschicht am Gerätegehäuse.



## 6.7.3 Schirmung und Leitungslängen

<b>HINWEIS</b>	
	<p><b>Allgemeine Hinweise zur Schirmung!</b></p> <ul style="list-style-type: none"> <li>↳ Vermeiden Sie Störemissionen bei der Verwendung von Leistungsteilen. Die notwendigen Vorgaben, unter denen ein Leistungsteil seine CE-Konformität erfüllt, finden Sie unter der technischen Beschreibung des Leistungsteils. In der Praxis haben sich folgende Maßnahmen bewährt:               <ul style="list-style-type: none"> <li>⇒ Das Gesamtsystem gut erden.</li> <li>⇒ Netzfilter, Frequenzumrichter, usw. flächig auf eine verzinkte Montageplatte (Dicke 3 mm) im Schaltschrank schrauben.</li> <li>⇒ Leitung zwischen Netzfilter und Umrichter so kurz wie möglich halten und Leitungen verdrehen.</li> <li>⇒ Motorkabel beidseitig schirmen.</li> </ul> </li> <li>↳ Erden Sie alle Teile der Maschine und der Schaltschränke sorgfältig unter Verwendung von Kupferband, Erdungsschienen oder Erdleitungen mit großem Querschnitt.</li> <li>↳ Halten Sie die Länge des schirmfreien Kabelendes so kurz wie möglich.</li> <li>↳ Führen Sie den Schirm nicht zusammengedrillt an eine Klemme (kein „HF-Zopf“).</li> </ul>
<b>HINWEIS</b>	
	<p><b>Trennen von Leistungs- und Steuerleitungen!</b></p> <ul style="list-style-type: none"> <li>↳ Führen Sie die Leitungen der Leistungsteile möglichst weit entfernt von den Leitungen des Konturmesssystems (Abstand &gt; 30 cm).</li> <li>↳ Vermeiden Sie die Parallelführung von Leitungen der Leistungsteile und Leitungen des Konturmesssystems.</li> <li>↳ Führen Sie Leitungskreuzungen möglichst senkrecht aus.</li> </ul>
<b>HINWEIS</b>	
	<p><b>Leitungen dicht an geerdeten Metallflächen verlegen!</b></p> <ul style="list-style-type: none"> <li>↳ Verlegen Sie Leitungen an geerdeten Metallflächen. Durch diese Maßnahme verringern sich die Störeinkopplungen in die Leitung.</li> </ul>
<b>HINWEIS</b>	
	<p><b>Ableitströme im Kabelschirm vermeiden!</b></p> <ul style="list-style-type: none"> <li>↳ Erden Sie alle Teile der Maschine sorgfältig. Ableitströme im Kabelschirm entstehen durch einen nicht korrekt ausgeführten Potenzialausgleich. Ableitströme können Sie mit einem Zangenstrommesser messen.</li> </ul>
<b>HINWEIS</b>	
	<p><b>Sternförmige Kabelverbindungen verwenden!</b></p> <ul style="list-style-type: none"> <li>↳ Achten Sie auf eine sternförmige Verbindung der Geräte! Sie vermeiden dadurch Beeinflussungen verschiedener Verbraucher untereinander. Sie vermeiden dadurch Kabelschleifen.</li> </ul>

## 7 In Betrieb nehmen

### 7.1 Software-Dongle einstecken

Vor der ersten Inbetriebnahme muss der Software-Dongle in die Auswerteeinheit eingesteckt werden. Der Software-Dongle wird als USB-Stick mitgeliefert.

#### HINWEIS



Das Konturmesssystem funktioniert nicht ohne eingesteckten Software-Dongle. Wird die Auswerteeinheit ausgetauscht, muss der Software-Dongle aus der alten Auswerteeinheit ausgesteckt und in die neue Auswerteeinheit eingesteckt werden.



Bild 7.1: Software-Dongle einstecken

- ↪ Öffnen Sie die Auswerteeinheit mit dem mitgelieferten Schlüssel.
- ↪ Stecken Sie den Software-Dongle in den USB-Anschluss in der Auswerteeinheit.
- ↪ Schliessen Sie die Auswerteeinheit.

### 7.2 Einschalten und ausschalten

#### HINWEIS




- ↪ Prüfen Sie vor dem ersten Einschalten die Verkabelung.
- ↪ Schalten Sie das Gerät nur über den Hauptschalter ein und aus, siehe Kapitel 3.2.2 "Anzeige- und Bedienelemente".
- ↪ Beachten Sie die Wartezeit von 30 s nach dem Ausschalten vor erneutem Einschalten.

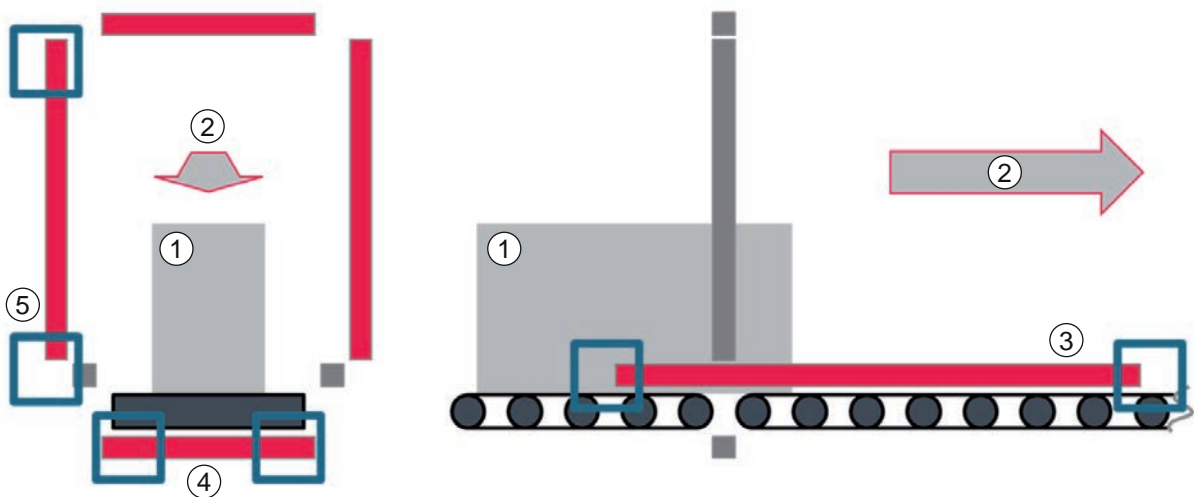
### 7.3 System-Koordinatenursprung einrichten

Damit das Konturmesssystem Messwerte, Überstände und Ausbauchungen korrekt ausgeben kann, muss einmal vor Beginn der Messungen der Koordinatenursprung des Konturmesssystems eingerichtet werden.

↳ Bestimmen und notieren Sie das Einbauszenario Ihrer Anlage anhand der Abbildung:

- Die jeweiligen Positionen der Anschlussseiten der Lichtvorhänge (blaue Kästchen, rechts/links bzw. oben/unten).

<b>HINWEIS</b>	
	<p><b>Förderrichtung beachten!</b></p> <p>↳ Beachten Sie die Vorgabe der Förderrichtung.</p>



- |   |  |
|---|--|
| 1 | Messobjekt                                   |
| 2 | Förderrichtung                               |
| 3 | Lichtvorhang Längenmessung<br>(Längen-CML)   |
| 4 | Lichtvorhang Breitenmessung<br>(Breiten-CML) |
| 5 | Lichtvorhang Höhenmessung<br>(Höhen-CML)     |

Bild 7.2: System-Koordinatenursprung einrichten



↪ Werten Sie das ermittelte Einbauszenario aus. Notieren Sie die webConfig-Tool-Einstellung für Ihr Einbauszenario.


- Für die Einstellung des Koordinatenursprungs im webConfig-Tool muss, je nach Einbauszenario, ggf. die Zählrichtung der Lichtstrahlen für einen oder mehrere Lichtvorhänge umgekehrt (invertiert) werden.

Einbauszenario	Breiten-CML	Höhen-CML	Längen-CML	webConfig-Tool Einstellung
1	Links	Unten	Links	---
2	Links	Unten	Rechts	Zählrichtung umkehren: Längen-CML
3	Links	Oben	Links	Zählrichtung umkehren: Höhen-CML
4	Links	Oben	Rechts	Zählrichtung umkehren: Längen-CML Höhen-CML
5	Rechts	Unten	Links	Zählrichtung umkehren: Breiten-CML
6	Rechts	Unten	Rechts	Zählrichtung umkehren: Längen-CML Breiten-CML
7	Rechts	Oben	Links	Zählrichtung umkehren: Breiten-CML Höhen-CML
8	Rechts	Oben	Rechts	Zählrichtung umkehren: Längen-CML Breiten-CML Höhen-CML

↪ Tragen Sie die Werte zur Einstellung des Koordinatenursprungs Ihrer Anlage im webConfig-Tool ein (siehe Kapitel 8.3.1 "System-Koordinatenursprung einstellen").

## 7.4 Lichtvorhänge einrichten

HINWEIS	
	<p><b>Korrekte Installation und Ausrichtung beachten!</b></p> <ul style="list-style-type: none"> <li>↪ Stellen Sie sicher, dass die Lichtvorhänge korrekt installiert und ausgerichtet sind (siehe Kapitel 5 "Montage").</li> <li>↪ Stellen Sie sicher, dass die Lichtvorhänge korrekt an die Auswerteeinheit angeschlossen sind (siehe Kapitel 6.4 "Lichtvorhänge anschließen").</li> </ul>
HINWEIS	
	<p><b>Wichtig bei transparenten Objekten!</b></p> <ul style="list-style-type: none"> <li>↪ Passen Sie beim Vermessen transparenter Objekte, z. B. Getränke-Sechserpacks, den Parameter <i>Empfindlichkeit</i> über das webConfig-Tool an (siehe Kapitel 8.3.5 "Empfindlichkeit einstellen und einlernen").</li> </ul>

<b>HINWEIS</b>	
	Der Parameter <i>Empfindlichkeit</i> des Lichtvorhangs ist das Reziproke zum Parameter <i>Funktionsreserve</i> . Eine technische Erläuterung finden Sie in der Betriebsanleitung des Lichtvorhangs im Kapitel <i>Einstellen der Funktionsreserve</i> .

- ↪ Schalten Sie die Auswerteeinheit ein, um die Spannungsversorgung der Lichtvorhänge herzustellen.
- ↪ Konfigurieren Sie die Lichtvorhänge über das jeweilige Empfänger-Bedienfeld. Die vorgenommenen Einstellungen werden ohne Neustart wirksam.

#### 7.4.1 Breiten- und Höhen-Lichtvorhang einrichten

Einstellungen für die Lichtvorhänge zur Breiten- und Höhenmessung:

- Prozessdatenlänge (PD Länge): 32 Bytes
- Bitrate: COM3: 230,4
- Datenspeicher: *Deaktiviert*

Ebene 0	Ebene 1	Ebene 2	Beschreibung			
<b>Einstellungen</b>						
	Befehle					
	Betriebseinstellung					
	<b>IO-Link</b>	Bitrate	<b>COM3: 230,4</b>	COM2: 38,4		
		PD Länge	2 Bytes	8 Bytes	<b>32 Bytes</b>	
		Datenspeicher	<b>Deaktiviert</b>	Aktiviert		

#### 7.4.2 Längen-Lichtvorhang einrichten


Einstellungen für den Lichtvorhang zur Längenmessung:

- Prozessdatenlänge (PD Länge): 8 Bytes
- Bitrate: COM3: 230,4
- Datenspeicher: *Deaktiviert*

Ebene 0	Ebene 1	Ebene 2	Beschreibung			
<b>Einstellungen</b>						
	Befehle					
	Betriebseinstellung					
	<b>IO-Link</b>	Bitrate	<b>COM3: 230,4</b>	COM2: 38,4		
		PD Länge	2 Bytes	<b>8 Bytes</b>	32 Bytes	
		Datenspeicher	<b>Deaktiviert</b>	Aktiviert		

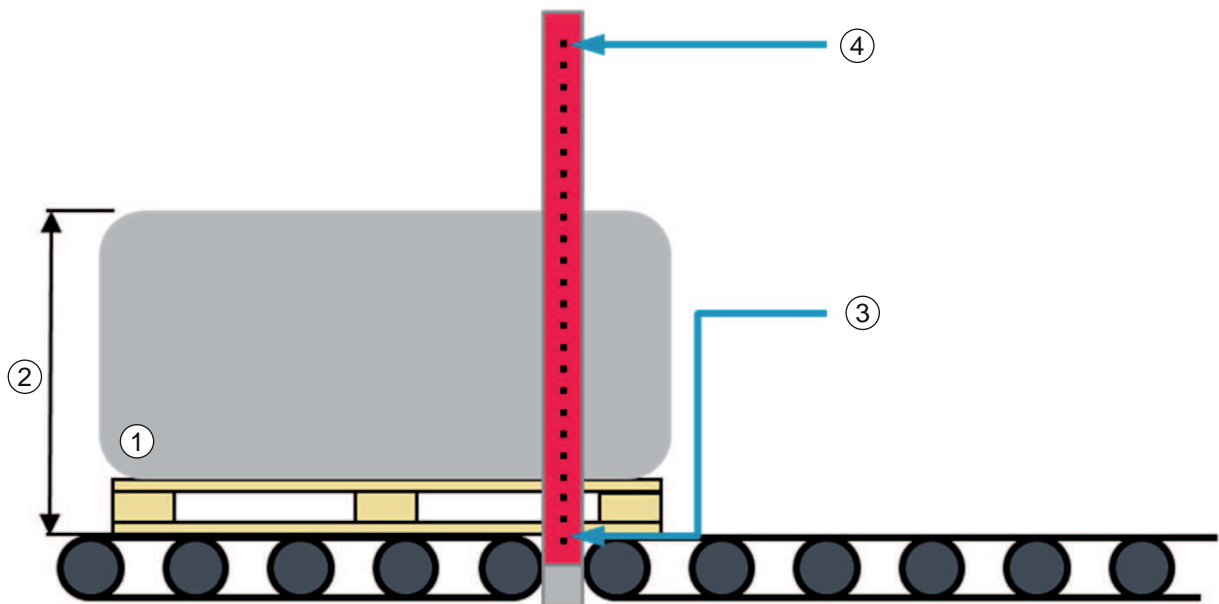
## 7.5 Höhen-Offset ermitteln

Damit das Konturmesssystem die korrekte Höhe eines Messobjekts ausgeben kann, muss der mechanische Abstand zwischen Fördermittelebene und erstem Strahl des Lichtvorhangs zur Höhenmessung über das webConfig-Tool eingetragen werden.

<b>HINWEIS</b>	
	Der Offset bezieht sich auf die Montageposition des Lichtvorhangs. Entsprechend dem Abstand zum Fördermittel/Transportband kann der Offset in jeder Anlage unterschiedlich sein.

<b>HINWEIS</b>	
	Die Messauflösung ist durch den Strahlenabstand des Lichtvorhangs bestimmt und beträgt 5 mm.

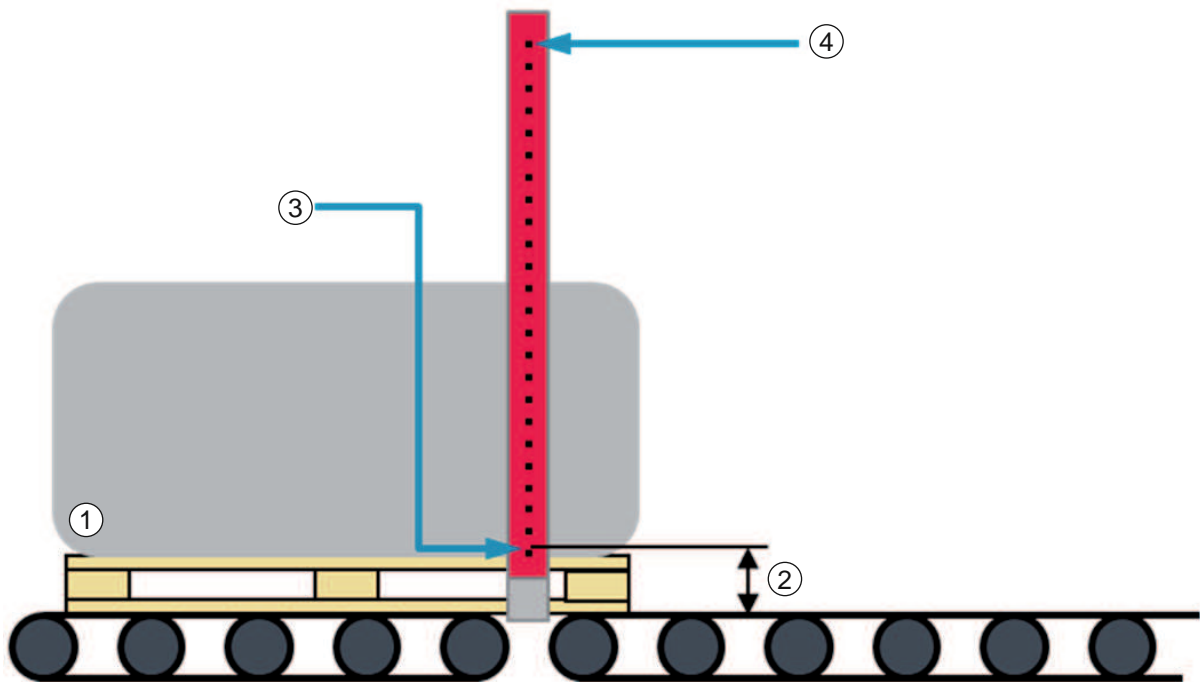
Grundsätzlich soll der erste Strahl des Lichtvorhangs zur Höhenmessung in Flucht mit dem Fördermittel sein.



- 1 Messobjekt
- 2 Objekthöhe
- 3 Erster Strahl des Höhen-Lichtvorhangs
- 4 Letzter Strahl des Höhen-Lichtvorhangs

Bild 7.3: Höhen-Offset = 0 mm

## Offset bei Montage des Höhen-Lichtvorhangs oberhalb des Fördermittels



- 1 Messobjekt
- 2 Höhen-Offset
- 3 Erster Strahl des Höhen-Lichtvorhangs
- 4 Letzter Strahl des Höhen-Lichtvorhangs

Bild 7.4: Höhen-Offset

- ↳ Messen Sie den mechanischen Abstand zwischen der Fördermittelebene und dem ersten Strahl des Höhen-Lichtvorhangs in [mm]. Notieren Sie den Abstandswert.
- ↳ Tragen Sie den Abstandswert im webConfig-Tool ein (siehe Kapitel 8.3.2 "Offset zur Höhenerfassung einstellen").

**HINWEIS****Alternative Ermittlung des Höhen-Offset**

Referenzmessung an einem Messobjekt mit bekannter Höhe

- ↳ Fahren Sie das Messobjekt durch das Konturmesssystem.
- ↳ Ermitteln Sie die Differenz zwischen der angezeigten Objekthöhe und der bekannten Höhe des Messobjekts.
- ↳ Tragen Sie den so ermittelten Höhen-Offset (Zahlenwert in [mm]) im webConfig-Tool ein (siehe Kapitel 8.3.2 "Offset zur Höhenerfassung einstellen").

## 7.6 Breiten-Offset ermitteln

Soll das Konturmesssystem den kleinsten Abstand zwischen Messobjekt und Fördermittelrand ausgeben, muss der mechanische Abstand zwischen der Kante des Fördermittels und dem erstem Strahl des Lichtvorhangs zur Breitenmessung (Breiten-Offset) über das webConfig-Tool eingetragen werden.

### HINWEIS



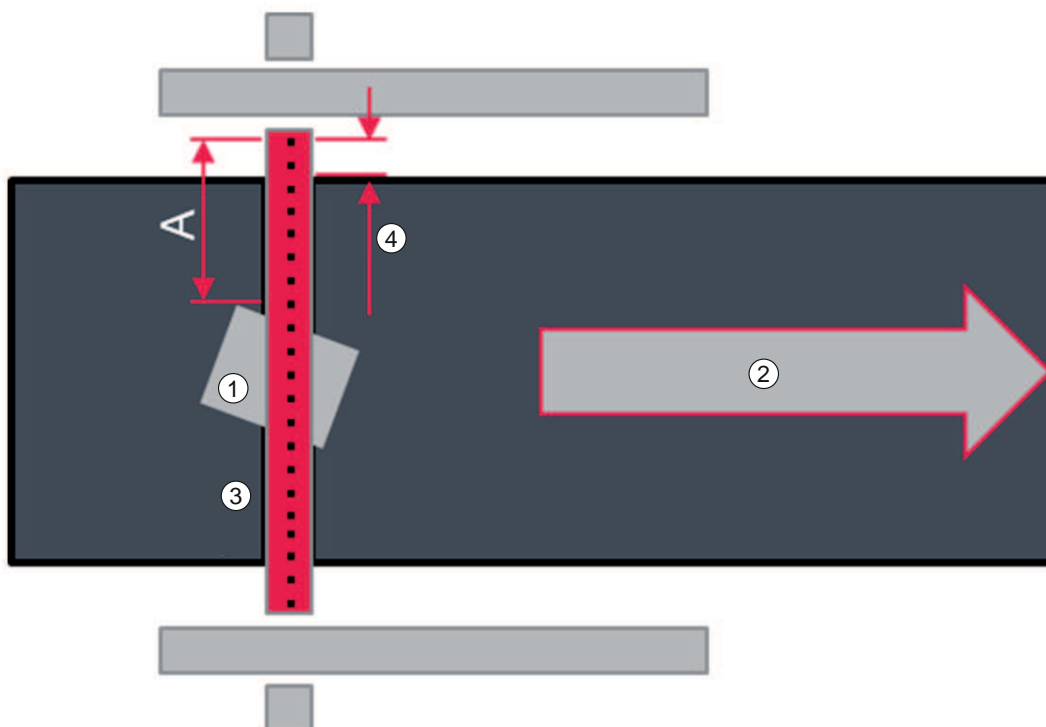
Der Offset bezieht sich auf die Montageposition des Lichtvorhangs. Entsprechend dem Abstand zum Fördermittel/Transportband kann der Offset in jeder Anlage unterschiedlich sein.

### HINWEIS



Die Messauflösung ist durch den Strahlenabstand des Lichtvorhangs bestimmt und beträgt 5 mm.

- ↪ Richten Sie Sender und Empfänger des Lichtvorhangs zur Breitenmessung korrekt aus (siehe Kapitel 5.1.3 "Positionierung Breitenmessung").
- ↪ Legen Sie fest, auf welcher Seite des Breiten-Lichtvorhangs Strahl 1 liegt.
- ↪ Messen Sie den kürzesten Abstand zwischen Strahl 1 und der Kante des Fördermittels in [mm]. Notieren Sie den Wert.



- 1 Messobjekt
- 2 Förderrichtung
- 3 Lichtvorhang Breitenmessung
- 4 Breiten-Offset
- A Abstand Strahl 1 - Messobjekt

Bild 7.5: Breiten-Offset

- ↪ Tragen Sie den ermittelten Wert für den Breiten-Offset mit negativem Vorzeichen im webConfig-Tool ein (siehe Kapitel 8.3.3 "Offset zur Abstandsmessung einstellen").



## 8 Systemkonfiguration über webConfig-Tool

Mit dem webConfig-Tool steht für die Konfiguration des Konturmesssystems eine vom Betriebssystem unabhängige, auf Web-Technologie basierende, grafische Benutzeroberfläche zur Verfügung.

- Das webConfig-Tool kann auf jedem internet-fähigen PC betrieben werden.
- Das webConfig-Tool verwendet HTTP als Kommunikationsprotokoll und die client-seitige Beschränkung auf Standardtechnologien (HTML, JavaScript und AJAX), die von modernen Browsern unterstützt werden.
- Die Oberfläche des webConfig-Tools ist durch die eingeblendeten Hilfetexte weitgehend selbsterklärend.

### HINWEIS



Das webConfig-Tool wird in folgenden Sprachen angeboten:  
Deutsch, Englisch, Französisch, Italienisch, Spanisch

### HINWEIS



Die Abbildungen in diesem Kapitel zeigen Konfigurations-Beispiele und entsprechen ggf. nicht dem Schnittstellenprofil und der Lichtvorhang-Konfiguration Ihres Konturmesssystems.

### 8.1 webConfig-Tool starten

- ↪ Verbinden Sie PC und Auswerteeinheit über den Anschluss ETH1. Verwenden Sie ein passendes Zubehörkabel (siehe Kapitel 13 "Bestellhinweise und Zubehör").

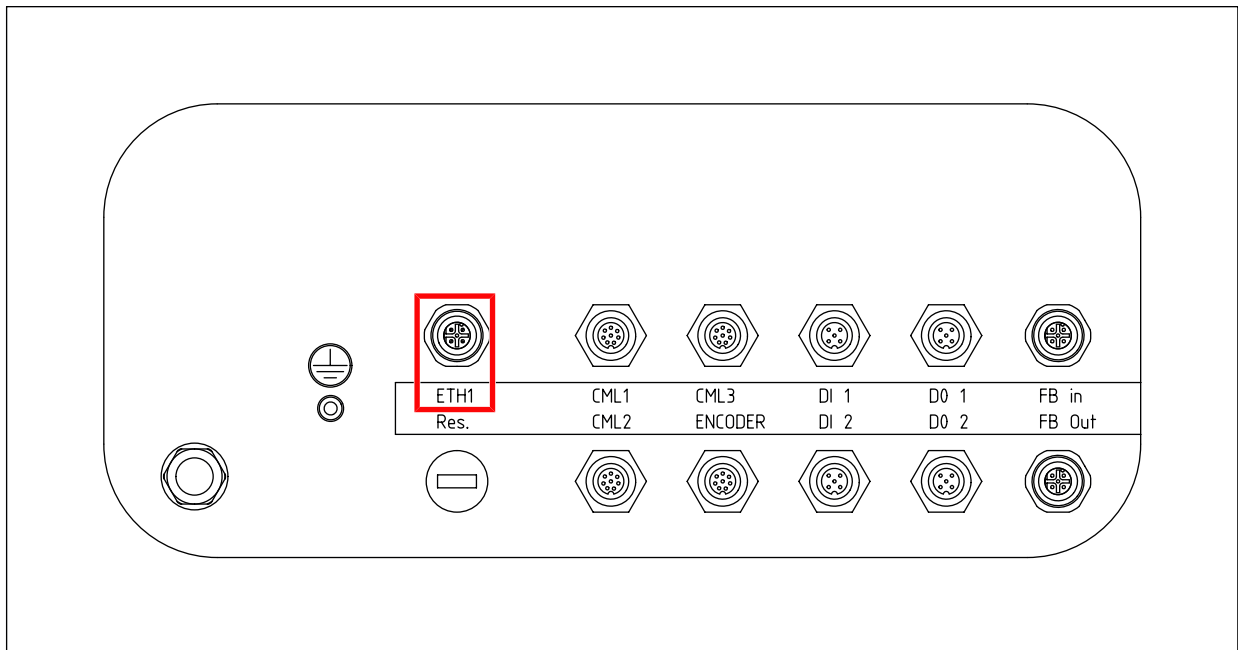



Bild 8.1: Anschluss ETH1

- ☞ Stellen Sie den Netzwerkadapter des PC auf eine IP-Adresse im Bereich **192.168.60.XXX** ein, z. B. **192.168.60.100**.

**HINWEIS**



**IP-Adresse der Auswerteeinheit**  
Die voreingestellte IP-Adresse der Auswerteeinheit ist **192.168.60.101**.

- ☞ Starten Sie den Internet-Browser Ihres PC und geben Sie die IP-Adresse der Auswerteeinheit ein: **192.168.60.101**.
- ⇒ Auf dem PC wird die Startseite des webConfig-Tools angezeigt.

## 8.2 Darstellung der Prozessdaten

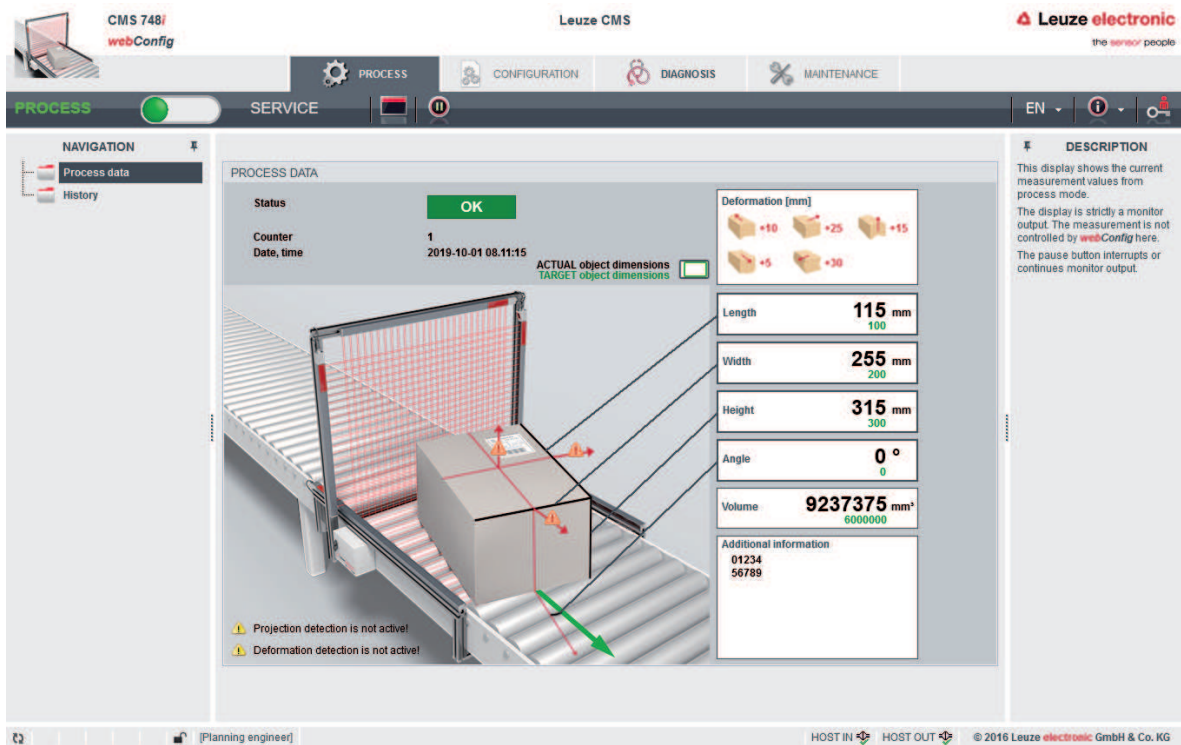


Bild 8.2: Prozessdaten

### 8.3 Konfiguration der Lichtvorhänge

#### HINWEIS



↪ Führen Sie die Konfiguration für alle Lichtvorhänge des Konturmesssystems durch.

#### 8.3.1 System-Koordinatenursprung einstellen

#### HINWEIS



#### Einbauszenario beachten!

Für die Einstellung des Koordinatenursprungs im webConfig-Tool muss, je nach Einbauszenario, ggf. die Zählrichtung der Lichtstrahlen für einen oder mehrere Lichtvorhänge umgekehrt (invertiert) werden.

- ↪ Ermitteln Sie Ihr Einbauszenario und die erforderlichen webConfig-Einstellungen (siehe Kapitel 7.3 "System-Koordinatenursprung einrichten").
- ↪ Aktivieren Sie für den betreffenden Lichtvorhang bzw. die betroffenen Lichtvorhänge ggf. das Kontrollkästchen *Zählrichtung umkehren* (*Reverse counting direction*).

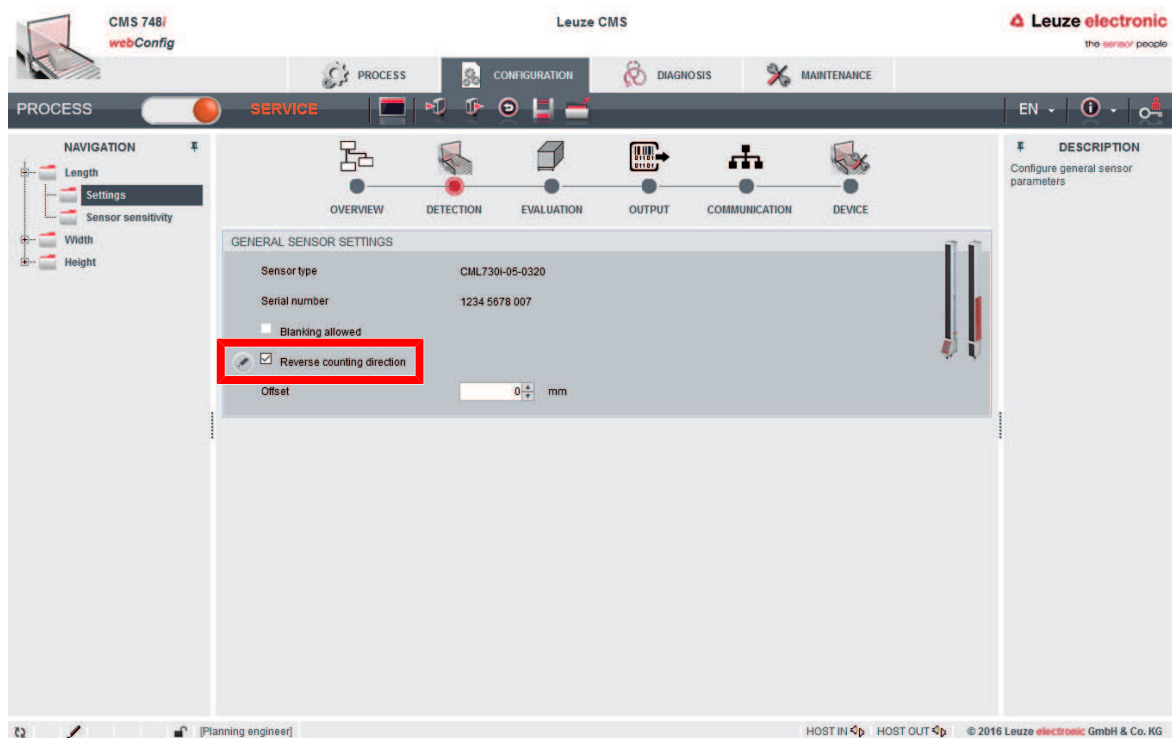



Bild 8.3: Lichtvorhang: Zählrichtung der Lichtstrahlen umkehren

### 8.3.2 Offset zur Höhenerfassung einstellen

Damit das Konturmesssystem die korrekte Höhe eines Messobjekts ausgeben kann, muss der mechanische Abstand zwischen Fördermittelebene und erstem Strahl des Lichtvorhangs zur Höhenmessung über das webConfig-Tool eingetragen werden.

**HINWEIS**



Diese Einstellung betrifft nur die Konfiguration des Lichtvorhangs zur Höhenmessung.

↪ Ermitteln Sie den Höhen-Offset für Ihre Anlage (siehe Kapitel 7.5 "Höhen-Offset ermitteln").

↪ Tragen Sie den ermittelten Höhen-Offset-Wert in [mm] in das Eingabefeld *Offset* ein.

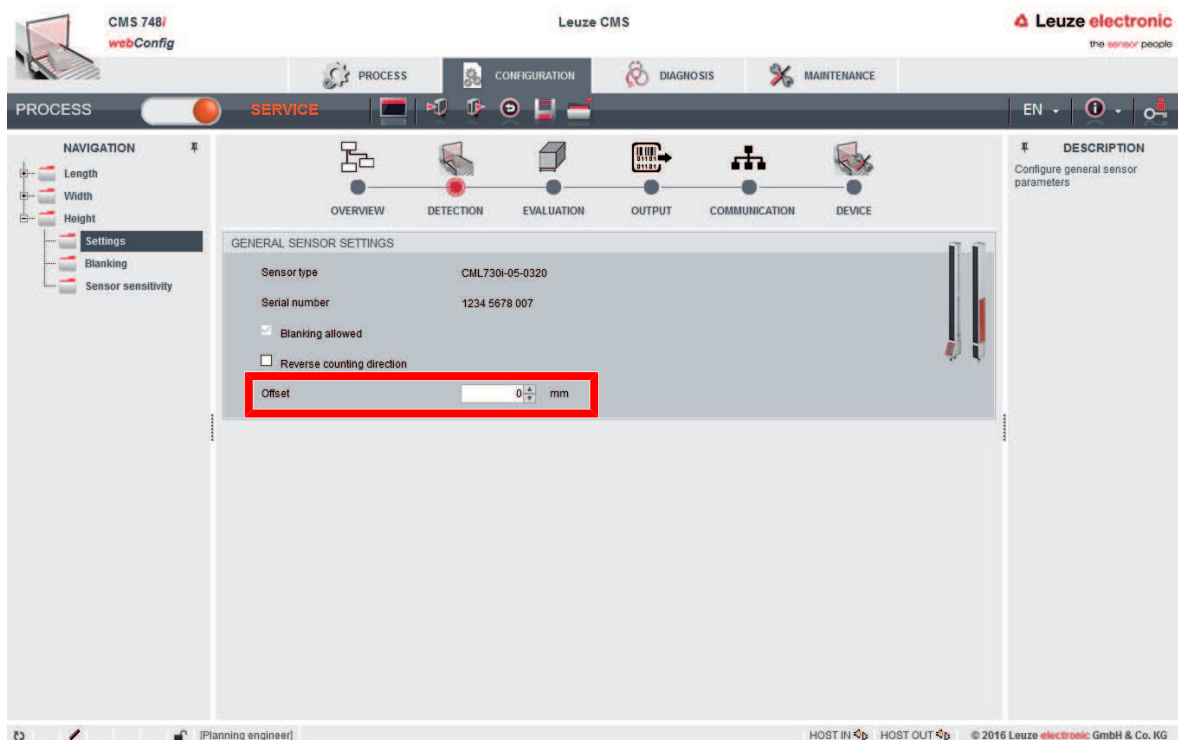



Bild 8.4: Höhen-Lichtvorhang konfigurieren – Höhen-Offset

**HINWEIS**




**Messobjekthöhe kleiner als die Mindesthöhe!**  
Messwert-Ausgabe wenn die Höhe des Messobjekts kleiner ist als die vom Lichtvorhang erfassbare Mindesthöhe:

- ↪ Das Konturmesssystem gibt keinen belastbaren Höhenmesswert aus.
- ↪ Das Konturmesssystem gibt keinen Messwert aus, wenn keine Strahlen des Lichtvorhangs zur Längenmessung unterbrochen wurden.

### 8.3.3 Offset zur Abstandsmessung einstellen

Soll das Konturmesssystem den kleinsten Abstand zwischen Messobjekt und Fördermittelrand ausgeben, muss der mechanische Abstand zwischen der Kante des Fördermittels und dem erstem Strahl des Lichtvorhangs zur Breitenmessung (Breiten-Offset) über das webConfig-Tool eingetragen werden.

**HINWEIS**



Diese Einstellung betrifft nur die Konfiguration des Lichtvorhangs zur Breitenmessung.

Ermitteln Sie den Breiten-Offset für Ihre Anlage (siehe Kapitel 7.6 "Breiten-Offset ermitteln").

Tragen Sie den ermittelten Breiten-Offset-Wert in [mm] mit **negativem Vorzeichen** in das Eingabefeld *Offset* ein.

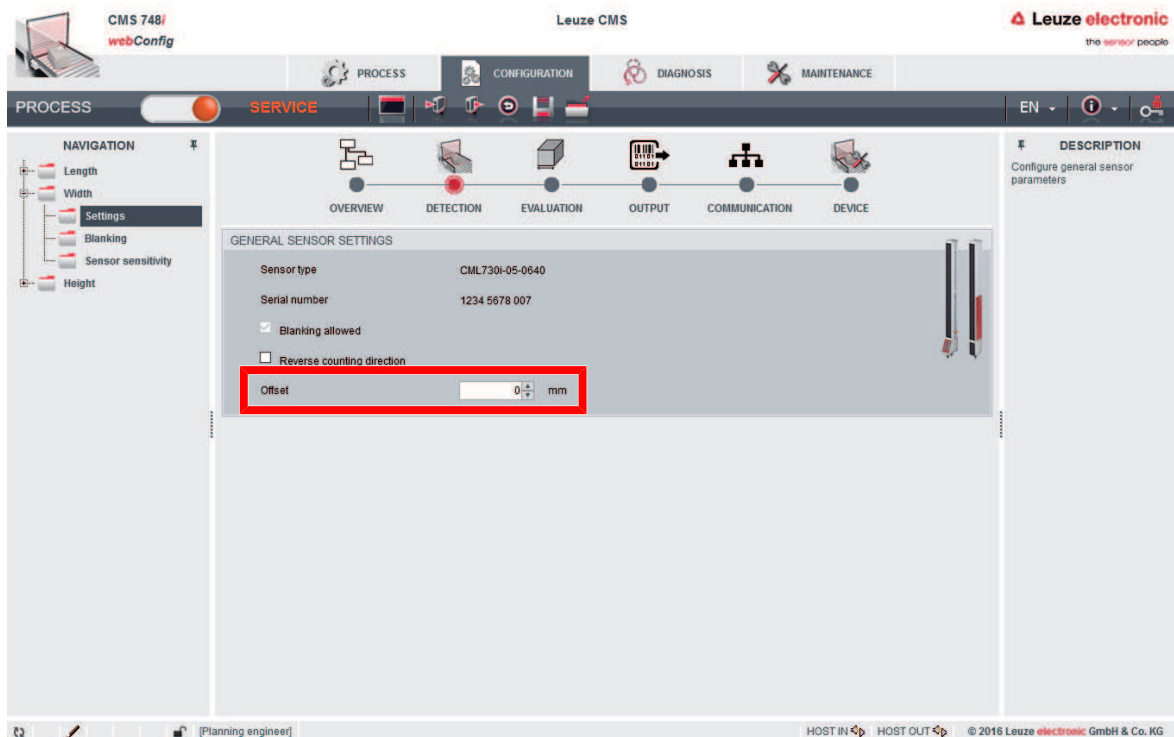



Bild 8.5: Breiten-Lichtvorhang konfigurieren - Breiten-Offset

**HINWEIS**




Damit das Konturmesssystem den erfassten Abstand ausgibt, muss der Parameter *Abstand (außen)* in das Ausgabeprotokoll gezogen werden (siehe Kapitel 8.5 "Konfiguration des Ausgabeprotokolls").

## 8.3.4 Bereiche ausblenden - Blanking

Unterbrechen Hindernisse dauerhaft Randstrahlen des Breiten- oder Höhenlichtvorhangs, können Sie die entsprechenden Bereiche ausblenden (Blanking).

**HINWEIS**



**Fehlmessungen durch ausgeblendete Bereiche inmitten des Messbereichs des Lichtvorhangs!**

Ein ausgeblendeter Bereich inmitten des Messbereichs des Lichtvorhangs ist nicht zulässig.

↳ Ausgeblendete Bereiche müssen stets den ersten oder den letzten Strahl des Lichtvorhangs beinhalten.



Bild 8.6: Bereiche ausblenden (Blanking)

## 8.3.5 Empfindlichkeit einstellen und einlernen

**HINWEIS**

**Vermessen transparenter Objekte!**

Passen Sie beim Vermessen transparenter Objekte, z. B. Getränke-Sechserpacks, die Einstellung der *Empfindlichkeit (Sensitivity)* an.

The screenshot displays the Leuze CMS webConfig interface. The top navigation bar includes 'PROCESS', 'CONFIGURATION', 'DIAGNOSIS', and 'MAINTENANCE'. The 'CONFIGURATION' tab is active, showing a process flow from OVERVIEW to DETECTION, EVALUATION, OUTPUT, COMMUNICATION, and DEVICE. The 'TEACH-IN THE SENSOR SENSITIVITY' screen is shown, with the following details:

Sensor type	CML730i-05-0640
Serial number	1234 5678 007
Sensitivity	High
Status	OK

The 'Sensitivity' dropdown menu is highlighted with a red box, and a red arrow points to the 'Sensor sensitivity' option in the left navigation menu. The 'DESCRIPTION' panel on the right provides detailed information about the sensitivity settings and the teach-in process.

Bild 8.7: Empfindlichkeit einstellen



### 8.4 Konfiguration der Auswertung

Funktionsweise der Auswertung: siehe Kapitel 4.1 "Funktionsprinzip"

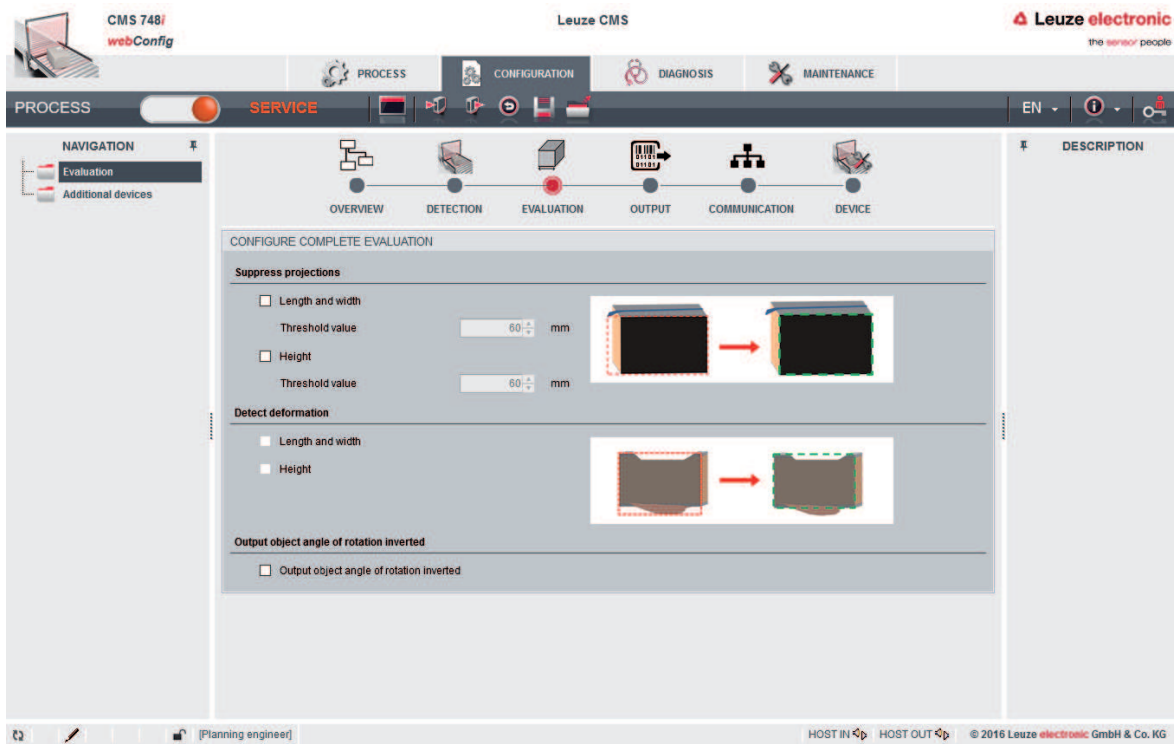


Bild 8.8: Konfiguration der Auswertung

### 8.5 Konfiguration des Ausgabeprotokolls

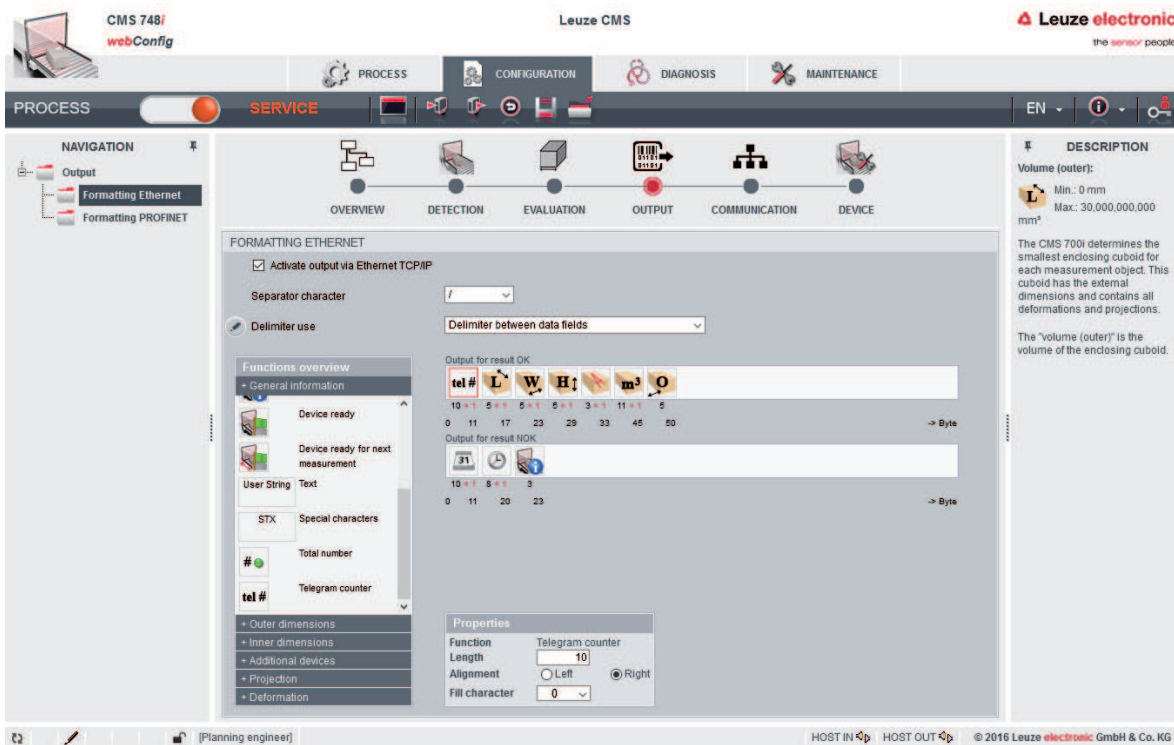


Bild 8.9: Konfiguration des Ausgabeprotokolls



## 8.6 Bezeichnung des Konturmesssystems im Netzwerk

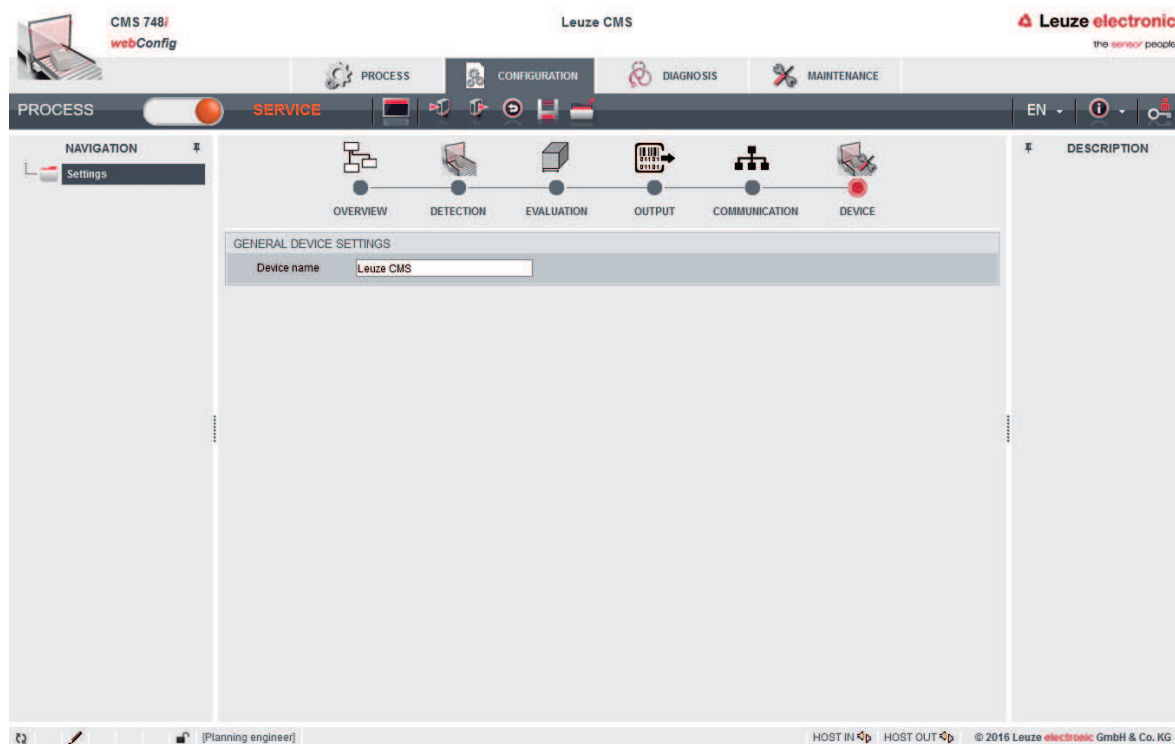


Bild 8.10: Bezeichnung des Konturmesssystems

## 9 Schnittstellenbeschreibung PROFINET

Tabelle 9.1: PROFINET Module

Modul	Beschreibung	Parameter	Eing.-Daten (B)	Ausg.-Daten (B)
Gerätesteuerung	Steuerbits für das Gerät	0	0	4
Ergebnisdaten	Ergebnisdaten – max. 196 Bytes	0	200	0

### 9.1 Modul Gerätesteuerung

Ausgangsdaten	Adresse	Datentyp	Wertebereich	Beschreibung
Error Clear	0.0	Bit	0->1: Auslösen	Bestätigt und löscht eventuell. im System vorhandene Fehler/Warnungen, wenn der Pegel von 0 nach 1 wechselt.
Daten-Reset	0.1	Bit	0->1: Auslösen	Setzt das Ergebnisdatenmodul zurück, wenn der Pegel von 0 auf 1 wechselt. <b>Hinweis:</b> Betrifft nur Datenfelder. Status- und Fehlercodes werden nicht zurückgesetzt. Der interne Objektzähler des Systems ist nicht betroffen, er läuft bei der nächsten Messung wie gehabt weiter.
Geräte-Aktivierung	0.2	Bit	0->1: Aktiviert 1->0: Deaktiviert	Startet bzw. beendet die Dateneingangsphase für externe Geräte.
System-Reset	0.3	Bit	0->1: Auslösen	Führt einen internen Reset der System-Module durch, wenn der Pegel von 0 auf 1 wechselt. <b>Hinweise:</b> Während des Resets darf sich kein Objekt im Messrahmen befinden. Der Vorgang setzt auch den internen Objektzähler des Systems zurück. Der Objektzähler läuft nach Abschluss des Resets wieder bei Null los.
System-Neustart	0.4	Bit	0->1: Auslösen	Führt einen vollständigen Systemneustart durch, wenn der Pegel von 0 auf 1 wechselt. <b>Hinweise:</b> Das System führt in dieser Zeit keine Messungen durch und ist weder über die Host- noch über die Service-Schnittstelle erreichbar. Während des Resets darf sich kein Objekt im Messrahmen befinden.

Ausgangsdaten	Adresse	Datentyp	Wertebereich	Beschreibung
Freiblasvorrichtung	0.5	Bit	0->1: Aktiviert 1->0: Deaktiviert	Schaltet die optionale Freiblasvorrichtung ein/aus.
Reserviert	0.6	Bit	0 ... 1	Reserviert
Reserviert	0.7	Bit	0 ... 1	Reserviert
Reserviert	1	Byte	0 ... 255	Reserviert
Reserviert	2	Byte	0 ... 255	Reserviert
Reserviert	3	Byte	0 ... 255	Reserviert
Ausgangsdatenlänge: 4 Bytes				

## 9.2 Modul Ergebnisdaten

Eingangsdaten	Adresse	Datentyp	Wertebereich	Beschreibung
System OK	0.0	Bit	0 ... 1	1: System ist fehlerfrei.
Sensoren OK	0.1	Bit	0 ... 1	1: Sensoren sind fehlerfrei.
Längensensor NOK	0.2	Bit	0 ... 1	1: Fehler am Sensor für Längenmessung erkannt.
Breitensensor NOK	0.3	Bit	0 ... 1	1: Fehler am Sensor für Breitenmessung erkannt.
Höhensensor NOK	0.4	Bit	0 ... 1	1: Fehler am Sensor für Höhenmessung erkannt.
System bereit	0.5	Bit	0 ... 1	1: System bereit für nächste Messung.
Reserviert	0.6	Bit	0 ... 1	Reserviert
Toggle-Bit	0.7	Bit	0 ... 1	Reserviert
Fehlercode	1	Byte	0 ... 255	siehe Kapitel 9.3 "Fehlercodes"
Neues Ergebnis	2.0	Bit	0->1 neues Ergebnis 1->0 neues Ergebnis	Toggle-Bit zeigt an, ob ein neues Ergebnis vorliegt.
Überlauf	2.1	Bit	0 ... 1	Zeigt an, dass der auszugebene Datenstring länger als 196 Bytes war und Daten verworfen wurden.
Reserviert	2.2, ... 2.7	6x Bit	0 ... 1	Reserviert
Ergebnisdatenlänge	3	Byte	0 ... 196	Länge des nachfolgenden Ergebnisdatenstrings.
Ergebnisdaten	4 ... 199	196x Byte	0 ... 255	Ergebnisdatenstring (ASCII-kodiert).
Eingangsdatenlänge: 200 Bytes				

## 9.3 Fehlercodes

Wert	Bezeichnung	Anmerkung
000	Ohne Fehler	System OK
001	Allgemeiner Systemfehler	Allgemeiner Systemfehler
002	Allgemeiner Systemfehler	Sensorfehler im System
003	Allgemeiner Kommunikationsfehler	Kommunikation ist gestört
004	Allgemeiner Messfehler	Letzte Messung ist ungültig
005 ... 019		Reserviert
020	Fehler Längensensor	Allgemeiner Sensorfehler: Längenmessung
021	Kommunikationsfehler Längensensor	Kommunikationsfehler Sensor: Längenmessung
022	Längensensor Reinigung	Verunreinigung auf Sensor: Längenmessung
023 ... 029		Reserviert
030	Fehler Breitensensor	Allgemeiner Sensorfehler: Breitenmessung
031	Kommunikationsfehler Breitensensor	Kommunikationsfehler Sensor: Breitenmessung
032	Breitensensor Reinigung	Verunreinigung auf Sensor: Breitenmessung
033 ... 039		Reserviert
040	Fehler Höhsensor	Allgemeiner Sensorfehler: Höhenmessung
041	Kommunikationsfehler Höhsensor	Kommunikationsfehler Sensor: Höhenmessung
042	Höhsensor Reinigung	Verunreinigung auf Sensor: Höhenmessung
043 ... 099		Reserviert
100	Messdimension	Letztes Messobjekt war in mindestens einer Dimension zu klein
101	Messungsplausibilität	Rohdaten konnten nicht korrekt bzw. nicht vollständig ausgewertet werden
102 ... 255		Reserviert

## 10 Pflegen, Instand halten und Entsorgen

### Reinigen

- ↪ Wenn ein Sensor staubig ist, reinigen Sie den Sensor mit einem weichen, faserfreien Tuch und bei Bedarf mit einem handelsüblichen Glasreiniger.

#### HINWEIS



#### Keine aggressiven Reinigungsmittel verwenden!

- ↪ Verwenden Sie zur Reinigung des Geräts keine aggressiven Reinigungsmittel wie Verdünnner oder Aceton.
  - ⇒ Die Optikabdeckung kann dadurch eingetrübt werden.

### Firmware-Update

Grundsätzlich ist eine Aktualisierung der Firmware entweder durch den Leuze Kundendienst vor Ort, im Stammhaus oder via Fernwartungsverbindung möglich.

- ↪ Wenden Sie sich im Zusammenhang mit Firmware-Updates an Ihre zuständige Leuze Niederlassung oder an den Leuze Kundendienst (siehe Kapitel 11 "Service und Support").

### Instand halten

Die Komponenten des Konturmesssystems erfordern im Normalfall keine Wartung durch den Betreiber. Reparaturen an den Geräten dürfen nur vom Hersteller durchgeführt werden.

- ↪ Wenden Sie sich für Reparaturen an Ihre zuständige Leuze Niederlassung oder an den Leuze Kundendienst (siehe Kapitel 11 "Service und Support").

### Entsorgen

- ↪ Beachten Sie bei der Entsorgung die national gültigen Bestimmungen für elektronische Bauteile.

## 11 Service und Support

### Service-Hotline

Die Kontaktdaten der Hotline Ihres Landes finden Sie auf unserer Website [www.leuze.com](http://www.leuze.com) unter **Kontakt & Support**.

### Reparaturservice und Rücksendung

Defekte Geräte werden in unseren Servicecentern kompetent und schnell instand gesetzt. Wir bieten Ihnen ein umfassendes Servicepaket, um eventuelle Anlagenstillstandszeiten auf ein Minimum zu reduzieren. Unser Servicecenter benötigt folgende Angaben:

- Ihre Kundennummer
- Die Produktbeschreibung oder Artikelbeschreibung
- Seriennummer bzw. Chargennummer
- Grund für die Supportanfrage mit Beschreibung

Bitte melden Sie die betroffene Ware an. Die Rücksendung kann auf unserer Website [www.leuze.com](http://www.leuze.com) unter **Kontakt & Support > Reparaturservice & Rücksendung** einfach angemeldet werden.

Für einen einfachen und schnellen Durchlauf senden wir Ihnen einen Rücksendeauftrag mit der Rücksendeadresse digital zu.

Art.-Nr.	Artikel	Beschreibung
S991030	CS-KRS/AS	Tagespaket Produktschulung Einschließlich Anreise und Übernachtung in Deutschland
S991017	CS-SSF/FR	Tagespaket Inbetriebnahme-Support Einschließlich Anreise und Übernachtung in Deutschland
S991037	CS-SST/HR	Fernwartung/Support über die technische Hotline

## 12 Technische Daten

### 12.1 Allgemeine Daten

#### Optische Daten

Betriebsreichweite zugesicherte Reichweite	0,1 m ... 4,5 m
Betriebsreichweite, transparente Medien zugesicherte Reichweite	0,1 m ... 1,75 m
Grenzreichweite typische Werte	0,1 m ... 6 m
Strahlabstand der Lichtvorhänge	5 mm (alle Messlängen $\leq$ 1200 mm) 10 mm (mindestens eine Messlänge $>$ 1200 mm)

#### Messdaten

Minimale Objekthöhe Lichtvorhang zur Längenmessung	50 mm
---	-------

#### Zeitverhalten

Bereitschaftsverzögerung	60 s
Ansprechzeit pro Strahl	10 $\mu$ s

#### Prozess-Schnittstelle

PROFINET: Konfiguration des Konturmesssystems

#### Bedien- und Anzeigeelemente

Tabelle 12.1: Auswerteeinheit

Anzeige	3 LEDs
Konfiguration	webConfig-Tool über integrierten Web-Server Teach-In der Lichtvorhänge
Bedienelemente	Ein-/Aus-Schalter

Tabelle 12.2: Lichtvorhang

Anzeige	2 LEDs OLED-Display
Konfiguration	Über die Auswerteeinheit
Bedienelemente	Folien-Tastatur

**Elektrische Daten**

Schutzbeschaltung	Verpolschutz Kurzschluss-Schutz Transienten-Schutz
Versorgungsspannung	Innerhalb UL-Gültigkeit: siehe UL-Etikett im Geräteschaltschrank Außerhalb UL-Gültigkeit: 100 ... 263 V AC
Leerlaufstrom	250 mA
Ein-/Ausgänge wählbar	nein
Anzahl Schalteingänge	4
Eingangsstrom	3 mA pro Schalteingang
Schaltspannung, Eingänge	-3 V ... 5 V DC (LOW) 11 V ... 30 V DC (HIGH)
Anzahl Schaltausgänge	4
Ausgangsstrom, maximal	100 mA pro Schaltausgangskanal
Schaltspannung, Ausgänge	24 V DC

**Mechanische Daten**

Tabelle 12.3: Auswerteeinheit

Bauform	kubisch
Abmessung (B x L x H) [mm]	380 x 380 x 210
Werkstoff/Farbe Gehäuse	Metall/Lichtgrau
Nettogewicht	12 kg
Befestigung	4x Bohrung Ø 12 mm an der Gehäuserückseite

Tabelle 12.4: Lichtvorhang - Längenmessung

Bauform	kubisch
Abmessung (B x H x L)	Messlänge 800 mm 29 mm x 35,4 mm x 875 mm Messlänge 960 mm 29 mm x 35,4 mm x 1035 mm
Werkstoff/Farbe Gehäuse	Metall (Aluminium)/Grau
Werkstoff Optikabdeckung	Kunststoff
Nettogewicht	Messlänge 800 mm 1000 g Messlänge 960 mm 1150 g
Befestigung	Gehäusenut Befestigungsteil BT-2P40
Überhang Lichtvorhang zum Rahmen für Breiten- und Höhenmessung	≥ 15 mm



Tabelle 12.5: Lichtvorhang - Breitenmessung

Bauform	kubisch
Abmessung (B x H x L)	Messlänge 480 mm 29 mm x 35,4 mm x 555 mm Messlänge 560 mm 29 mm x 35,4 mm x 635 mm Messlänge 640 mm 29 mm x 35,4 mm x 715 mm
Werkstoff/Farbe Gehäuse	Metall (Aluminium)/Grau
Werkstoff Optikabdeckung	Kunststoff
Nettogewicht	Messlänge 480 mm 700 g Messlänge 560 mm 800 g Messlänge 640 mm 850 g
Befestigung	Gehäusenut Befestigungsteil BT-2P40

Tabelle 12.6: Lichtvorhang - Höhenmessung

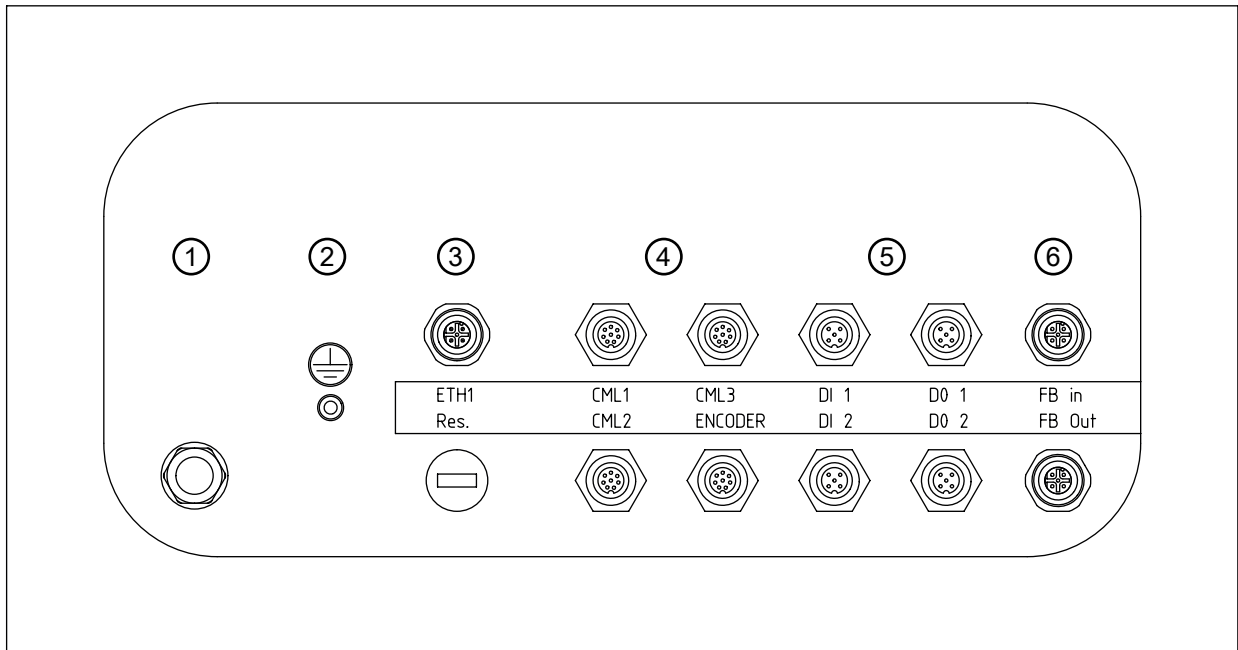
Bauform	kubisch
Abmessung (B x H x L)	Messlänge 560 mm 29 mm x 35,4 mm x 635 mm Messlänge 640 mm 29 mm x 35,4 mm x 715 mm Messlänge 720 mm 29 mm x 35,4 mm x 795 mm
Werkstoff/Farbe Gehäuse	Metall (Aluminium)/Grau
Werkstoff Optikabdeckung	Kunststoff
Nettogewicht	Messlänge 560 mm 800 g Messlänge 640 mm 850 g Messlänge 720 mm 950 g
Befestigung	Gehäusenut Befestigungsteil BT-2P40

**Umgebungsbedingungen**

Betriebstemperatur	0 °C ... +45 °C
Lagertemperatur	-20 °C ... +70 °C

## 12.2 Anschlüsse der Auswerteeinheit

Steckerabgang: axial



- 1 Spannungsversorgung
- 2 Erdungsbolzen
- 3 Ethernet-Anbindung M12
- 4 3x Schnittstelle für Lichtvorhang CML 730 (CML1 ... CML3)  
1x Schnittstelle für Drehgeber (ENCODER)
- 5 2x M12-Buchse mit je 2 Schalteingängen (DI 1, DI 2)  
2x M12-Buchse mit je 2 Schaltausgängen (DO 1, DO 2)
- 6 PROFINET Feldbus-Schnittstelle (FB In, FB Out)

Bild 12.1: Anschlüsse der Auswerteeinheit

Tabelle 12.7: Erdungsbolzen

Funktion	Anschluss Erde
Werkstoff	Metall

Tabelle 12.8: Spannungsversorgung

Art des Anschlusses	Hartingstecker, 4-polig Werkstoff: Metall
Funktion	Spannungsversorgung

Tabelle 12.9: ETH1

Art des Anschlusses	M12-Rundstecker, 4-polig Werkstoff: Metall
Funktion	Externe Ethernet TCP/IP-Verbindung
Pinbelegung	Pin 1: TD+ Pin 2: RD+ Pin 3: TD- Pin 4: RD-

Tabelle 12.10: CML1

Art des Anschlusses	M12-Rundstecker, 8-polig, A-kodiert Werkstoff: Metall
Funktion	Anschluss Lichtvorhang zur Längenmessung Nicht in Verbindung mit Drehgeber
Pinbelegung	Pin 1: V+ Pin 2: IO1 Pin 3: GND Pin 4: IO-Link Pin 5: IO2 Pin 6: IO3 Pin 7: IO4 Pin 8: GND

Tabelle 12.11: CML2

Art des Anschlusses	M12-Rundstecker, 8-polig Werkstoff: Metall
Funktion	Anschluss Lichtvorhang zur Breitenmessung
Pinbelegung	Pin 1: V+ Pin 2: IO1 Pin 3: GND Pin 4: IO-Link Pin 5: IO2 Pin 6: IO3 Pin 7: IO4 Pin 8: GND

Tabelle 12.12: CML3

Art des Anschlusses	M12-Rundstecker, 8-polig Werkstoff: Metall
Funktion	Anschluss Lichtvorhang zur Höhenmessung
Pinbelegung	Pin 1: V+ Pin 2: IO1 Pin 3: GND Pin 4: IO-Link Pin 5: IO2 Pin 6: IO3 Pin 7: IO4 Pin 8: GND

Tabelle 12.13: ENCODER

Art des Anschlusses	M12-Rundstecker, 8-polig Werkstoff: Metall
Funktion	Anschluss Drehgeber Nicht in Verbindung mit Lichtvorhang zur Längenmessung
Pinbelegung	Pin 1: GND Pin 2: +U Pin 3: A Pin 4: B Pin 5: N Pin 6: A inv. Pin 7: B inv. Pin 8: N inv.

Tabelle 12.14: FB In

Art des Anschlusses	M12-Rundstecker, 4-polig Werkstoff: Metall
Funktion	Anschluss PROFINET IN (optional)
Pinbelegung	Pin 1: TD+ Pin 2: RD+ Pin 3: TD- Pin 4: RD-

Tabelle 12.15: FB Out

Art des Anschlusses	M12-Rundstecker, 4-polig Werkstoff: Metall
Funktion	Anschluss PROFINET OUT (optional)
Pinbelegung	Pin 1: TD+ Pin 2: RD+ Pin 3: TD- Pin 4: RD-

Tabelle 12.16: DI 1/DI 2

Art des Anschlusses	M12-Rundstecker, 5-polig Werkstoff: Metall
Funktion	Anschluss Schalteingang
DI 1 Pinbelegung	Pin 1: 24 V Pin 2: DI (DataBypass Start) Pin 3: 0 V Pin 4: NC Pin 5: NC
DI 2 Pinbelegung	Pin 1: 24 V Pin 2: DI (DataBypass Stopp) Pin 3: 0 V Pin 4: NC Pin 5: NC

Tabelle 12.17: DO 1/DO 2

Art des Anschlusses	M12-Rundstecker, 5-polig Werkstoff: Metall
Funktion	Anschluss Schaltausgang
Pinbelegung	Pin 1: 24 V Pin 2: DO Pin 3: 0 V Pin 4: DO Pin 5: NC

## 13 Bestellhinweise und Zubehör

### 13.1 Artikelschlüssel

#### CMS 7bbi-xxxx-yyyy-zzzz

CMS	Konturmesssystem
7	Baureihe: CMS 700
bb	Schnittstelle: 08: Ethernet 48: PROFINET
i	Integrierte Schnittstelle
xxxx	Messfeldlänge 1 in [mm]: 0160 ... 2880 ENC1: Drehgeberversion
yyyy	Messfeldlänge 2 in [mm]: 0160 ... 1200 (bei 5 mm Strahlabstand) 0160 ... 2400 (bei 10 mm Strahlabstand)
zzzz	Messfeldlänge 3 in [mm]: 0160 ... 1200 (bei 5 mm Strahlabstand) 0160 ... 2400 (bei 10 mm Strahlabstand)

### 13.2 Lieferumfang

Position	Komponente	Anzahl
1	Auswerteeinheit	1
2	Lichtvorhang CML 730 für Längenmessung Sender und Empfänger	1
3	Lichtvorhang CML 730 für Breitenmessung Sender und Empfänger	1
4	Lichtvorhang CML 730 für Höhenmessung Sender und Empfänger	1
5	Montageset für Höhen- und Breiten-Lichtvorhang	4
6	Montageset für Längen-Lichtvorhang	2
7	Anschlusskabel Lichtvorhang	3
8	Synchronisationskabel Lichtvorhang	3

### 13.3 Systemkomponenten

Komponente	Artikelnummer
Auswerteeinheit (LSC-Box) PROFINET-Schnittstelle (CMS 748i)	50122123
Auswerteeinheit (LSC-Box) Ethernet-Schnittstelle (CMS 708i)	50134665
Lichtvorhang CML 730 für Längenmessung Messlänge 960 mm, Strahlabstand/Auflösung 5 mm	Sender: 50118923 Empfänger: 50119141
Lichtvorhang CML 730 für Längenmessung Messlänge 800 mm, Strahlabstand/Auflösung 5 mm	Sender: 50118921 Empfänger: 50119139

Komponente	Artikelnummer
Lichtvorhang CML 730 für Höhenmessung Messlänge 720 mm, Strahlabstand/Auflösung 5 mm	Sender: 50118920 Empfänger: 50119138
Lichtvorhang CML 730 für Breitenmessung Messlänge 640 mm, Strahlabstand/Auflösung 5 mm	Sender: 50118919 Empfänger: 50119137
Lichtvorhang CML 730 für Breitenmessung Messlänge 560 mm, Strahlabstand/Auflösung 5 mm	Sender: 50118918 Empfänger: 50119135
Lichtvorhang CML 730 für Breitenmessung Messlänge 480 mm, Strahlabstand/Auflösung 5 mm	Sender: 50118917 Empfänger: 50119135
Montageset für Lichtvorhang BT-2P40	424417
Anschlusskabel Lichtvorhang 5 m	50135146
Synchronisationskabel Lichtvorhang	50114698

## 13.4 Zubehör

### Montagerahmen

Art.-Nr.	Artikel	Beschreibung
50142039	BT 712M-MRSET	Rahmenhöhe: 2000 mm Rahmeninnenbreite: 1200 mm
50143669	BT 710M-MRSET	Rahmenhöhe: 2000 mm Rahmeninnenbreite: 1000 mm
50143670	BT 708M-MRSET	Rahmenhöhe: 2000 mm Rahmeninnenbreite: 800 mm
50143671	BT 70EM-MRSET	Drehgeberkit für Montagerahmen

### Bus-Anschlussleitung (Ethernet oder PROFINET)

Art.-Nr.	Artikel	Beschreibung
<b>M12-Stecker für BUS, axialer Kabelabgang, offenes Leitungsende</b>		
50135073	KS ET-M12-4A-P7-020	Anschlussleitung, Länge 2 m
50135074	KS ET-M12-4A-P7-050	Anschlussleitung, Länge 5 m
50135075	KS ET-M12-4A-P7-100	Anschlussleitung, Länge 10 m
50135076	KS ET-M12-4A-P7-150	Anschlussleitung, Länge 15 m
50135077	KS ET-M12-4A-P7-300	Anschlussleitung, Länge 2 m
<b>M12-Stecker für BUS, auf RJ-45-Stecker</b>		
50135080	KSS ET-M12-4A-RJ45-A-P7-020	Verbindungsleitung RJ45, 2 m
50135081	KSS ET-M12-4A-RJ45-A-P7-050	Verbindungsleitung RJ45, 5 m
50135082	KSS ET-M12-4A-RJ45-A-P7-100	Verbindungsleitung RJ45, 10 m
50135083	KSS ET-M12-4A-RJ45-A-P7-150	Verbindungsleitung RJ45, 15 m
50135084	KSS ET-M12-4A-RJ45-A-P7-300	Verbindungsleitung RJ45, 30 m

### Abschlusswiderstand

Art.-Nr.	Artikel	Beschreibung
50038539	TS 02-4-SA M12	M12-Steckverbinder mit integriertem Abschlusswiderstand für BUS OUT

## 14 EG-Konformitätserklärung

Die Konturmesssysteme der Baureihe CMS 700 wurden unter Beachtung geltender europäischer Normen und Richtlinien entwickelt und gefertigt.

Der Hersteller der Produkte, die **Leuze electronic GmbH + Co. KG** in D-73277 Owen, besitzt ein zertifiziertes Qualitätssicherungssystem gemäß ISO 9001.

