

技術データシート

カメラ

製品番号: 50141925

LCAM 408i C7F-XX-MT

目次

- 仕様書
- 寸法図
- 電氣的接続
- アクセサリ



写真と異なる場合があります



仕様書

基本仕様

シリーズ	LCAM
適しているチップ	冷却剤および潤滑剤の使用時の用途 CMOS

特別モデル

特別モデル	最大6 barの圧縮空気接続を介した光学系クリーニングが可能
-------	--------------------------------

機能

ソフトウェア機能	画像伝送
----------	------

光学的仕様

作業エリア	1,000 ... 5,000 mm
カメラの水平方向分解能	2,592 px
カメラの垂直方向分解能	1,944 px
焦点距離	4 mm
チップサイズ	1/2.5 in
フレームレート (フレーム/秒)、最大カメラタイプ	53 個毎秒 色

電気的仕様

パフォーマンスデータ	
供給電圧 U _B	18 ... 30 V, DC
電力消費、最大	3.6 W

インターフェース

種類	イーサネット
イーサネット	
アドレス割り当て	DHCP 手動アドレス割り当て
伝送速度	1 Gbit/s 10 Mbit/s 100 Mbit/s
機能	サービス プロセス
スイッチ機能	なし
伝送プロトコール	TCP/IP、RTP/RTSP

コネクタ

コネクタ 1	
機能	サービスインターフェース データインターフェース 設定インターフェース
コネクタの種類	丸形プラグ
デバイス上の名称	サービス
ネジ寸	M12
極数	8 -極
コーディング	X コード

コネクタ 2

機能	電力供給
コネクタの種類	丸形プラグ
デバイス上の名称	PWR
ネジ寸	M12
極数	4 -極
コーディング	A コード

機械の仕様

寸法 (幅 x 高さ x 長さ)	76.5 mm x 66 mm x 126 mm
筐体の素材	金属
レンズカバーの素材	ガラス(素材 シール: FKM)
重量	664 g
取り付けの種類	オプションの取り付け部を介して ダブテール溝 取り付けネジ

周囲データ

周囲温度、動作時	-30 ... 70 °C
----------	---------------

認証

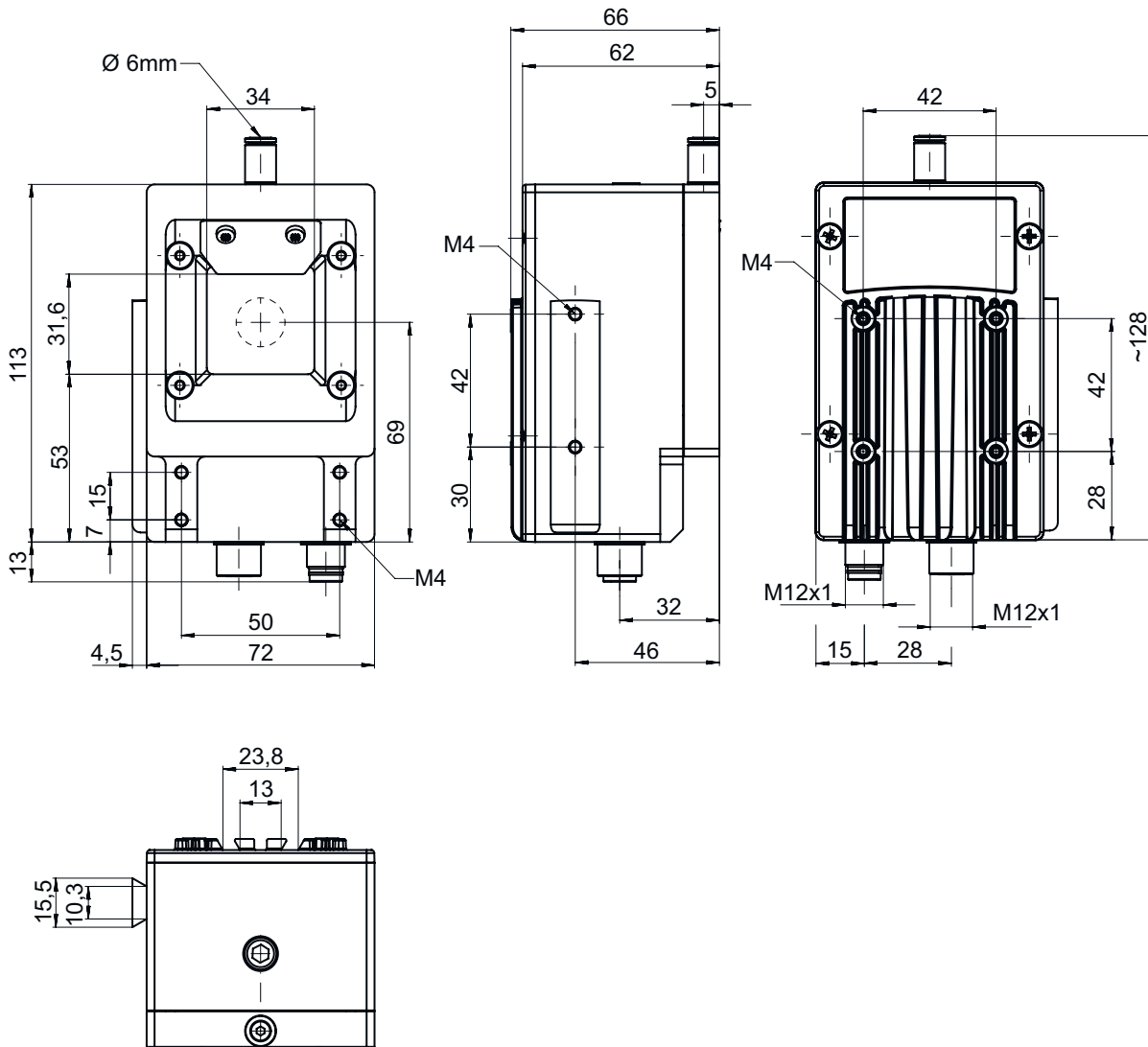
保護等級	IP 65 IP 67
------	----------------

分類

関税分類番号	90021100
ECLASS 5.1.4	27310101
ECLASS 8.0	27310101
ECLASS 9.0	27310201
ECLASS 10.0	27310101
ECLASS 11.0	27310101
ECLASS 12.0	27310101
ECLASS 13.0	27310101
ECLASS 14.0	27310101
ETIM 5.0	EC002550
ETIM 6.0	EC002550
ETIM 7.0	EC002550
ETIM 8.0	EC002550
ETIM 9.0	EC002550

寸法図

すべての寸法表記はミリメートル



電氣的接続

コネクタ 1

機能

サービス

サービスインターフェース

データインターフェース

設定インターフェース

コネクタの種類

丸形プラグ

ネジ寸

M12

タイプ

メス

素材

金属

極数

8-極

コーディング

Xコード

電氣的接続


ピン	ピン配列
1	D1+
2	D1-
3	D2+
4	D2-
5	D4+
6	D4-
7	D3-
8	D3+

コネクタ 2	PWR
機能	電力供給
コネクタの種類	丸形プラグ
ネジ寸	M12
タイプ	オス
素材	金属
極数	4 -極
コーディング	A コード


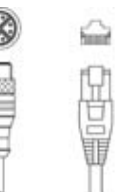
ピン	ピン配列
1	V+
2	n.c.
3	GND
4	n.c.

アクセサリ

コネクタ関連・コネクタケーブル

	製品番号	名称	製品	説明
	50130657	KD U-M12-4A-P1-050	接続回線	コネクタ 1: 丸形プラグ, M12, 軸方向, メス, A-符号化, 4 -極 丸形プラグ、LED: いいえ コネクタ 2: オープン末端 シールド: いいえ ケーブル長: 5,000 mm シースの素材: PUR

コネクタ関連・相互接続ケーブル

	製品番号	名称	製品	説明
	50130743	KDS U-M12-4A-M12-4A-P1-050	相互接続ケーブル	コネクタ 1: 丸形プラグ, M12, 軸方向, メス, A-符号化, 4 -極 コネクタ 2: 丸形プラグ, M12, 軸方向, オス, A-符号化, 4 -極 シールド: いいえ ケーブル長: 5,000 mm シースの素材: PUR
	50137380	KSS GB-M12-8A-RJ45-A-P7-050	相互接続ケーブル	インターフェイスに適合: イーサネット コネクタ 1: 丸形プラグ, M12, 軸方向, オス, X-符号化, 8 -極 コネクタ 2: RJ45コネクタ シールド: はい ケーブル長: 2,000 mm シースの素材: PUR

アクセサリ

コネクタ関連・コネクタ

製品番号	名称	製品	説明
50137169	S GB-RJ45-8A-K-SK	プラグ	インターフェイスに適合: イーサネット コネクタ: RJ45コネクタ



取り付け技術-取り付けブラケット

製品番号	名称	製品	説明
50121433	BT 300 W	取付デバイス	取り付け部のモデル: L字型ブラケット 取り付け、設備側: 通路設置 取り付け、デバイス側: ネジ止め可 取り付け部の種類: 調整可 素材: 金属



取り付け技術-ポール固定

製品番号	名称	製品	説明
50027375	BT 56	取付デバイス	機能: 静的アプリケーション 取り付け部のモデル: アセンブリシステム 取り付け、設備側: 16mm丸ポール用, 18mm丸ポール用, 20mm丸ポール用 取り付け、デバイス側: クランプ可 素材: 金属 クランプ締め付けトルク: 8 N·m



注意



利用可能なすべてのアクセサリアイテムのリストは、Leuzeのウェブサイトでアイテム詳細ページのダウンロードタブにあります。