

## Technisch gegevensblad Veiligheidstransponder

Art.-nr.: 63002021

RD800-MP-M12L



Afbeelding kan afwijken

### Inhoud

- Technische gegevens
- Maattekeningen
- Elektrische aansluiting
- Bedradingsschema's
- Diagrammen
- Opmerkingen
- Toebehoren



## Technische gegevens

### Basisgegevens

Serie	RD800
Applicatie	Individuele toepassing
	Serietoepassing
Codetype	flexibel programmeerbaar

### Karakteristieke waarden

SIL	tot maximaal 3, IEC 61508
SILCL	tot maximaal 3, IEC/EN 62061
Performance Level (PL)	tot en met e, EN ISO 13849-1
MTTF <sub>d</sub>	4.077 Jaren, EN ISO 13849-1
PFH <sub>D</sub>	1,45E-09 per uur
Gebruiksduur T <sub>M</sub>	20 Jaren, EN ISO 13849-1
Categorie	tot en met 4, EN ISO 13849
DC	High

### Elektrische gegevens

Bluscircuit	Dwarsluitbewaking Kortsluitbeveiliging
Pulsbestendigheid	1.500 V
Gebruikscategorie bij DC 12	Ue 24 V, Ie 0,25 A, EN 60947-5-1

### Prestatiegegevens

Voedingsspanning U <sub>B</sub>	24 V, DC, -15 ... 10 %
Stroomopname, max.	250 mA
Opgenomen vermogen, max.	1 W
Nominale stroom, min.	0,5 mA
Overspanningscategorie	III
Beveiliging, extern	1 A
Afzekering, intern	0,75 A polyfuse (O1 + O2 + O3)
Nominale isolatiespanning	32 V DC
Conventionele thermische stroom, max.	0,25 A

### Ingangen

Aantal digitale schakelingen	2 St.
------------------------------	-------

#### Schakelingen

Type	Digitale schakelingang
Schakelspanning, typisch	24 V
Spanningstype	DC
Stroomopname, max.	5 mA

### Uitgangen

Aantal veiligheidsschakeluitgangen (OSSD's)	2 St.
Aantal digitale schakeluitgangen	1 St.
Schakelvermogen, max.	6 W

#### Veiligheidsschakeluitgangen

Type	Veiligheidsschakeluitgang OSSD
Schakelspanning, typisch	24 V
Spanningstype	DC
Testpulsduur, max.	0,3 ms
Uitgangsstroom, max.	250 mA
Capaciteit, max. tussen een uitgang en GND	200 nF
Capaciteit, max. tussen twee uitgangen	200 nF

#### Veiligheidsschakeluitgang 1

Schakelement	Transistor, PNP
--------------	-----------------

#### Veiligheidsschakeluitgang 2

Schakelement	Transistor, PNP
--------------	-----------------

#### Schakeluitgangen

Type	Digitale schakeluitgang
Schakelspanning, typisch	24 V
Spanningstype	DC
Schakelstroom, max.	100 mA

#### Schakeluitgang 1

Schakelement	Transistor, PNP
Functie	Signaaluitgang

### Tijdgedrag

Reactietijd na verwijderen van het bedieningselement, min.	80 ms
Reactietijd na verwijderen van het bedieningselement, max.	150 ms
Reactie na uitschakelen, ingang, min.	7 ms
Reactie na uitschakelen, ingang, max.	12 ms

### Aansluiting

Aantal aansluitingen	1 St.
----------------------	-------

#### Aansluiting 1

Functie	Signaal OUT
Type aansluiting	Ronde stekker
Schroefdraadmaat	M12
Materiaal	Metaal
Aantal polen	8 -polig
Stekkeruitgang	linkszijdig

#### Kabeleigenschappen

Lengte aansluitkabel, max.	50 m
----------------------------	------

### Mechanische gegevens

Bouwworm	hoekig
Afmeting (b x h x l)	25 mm x 18 mm x 72 mm
Materiaal behuizing	Kunststof
Behuizing kunststof	PA 66
Nettogewicht	57 g
Kleur behuizing	zwart
Type bevestiging	Doorgaande bevestiging
Schakelhysterese, max.	2,4 mm
Beveiligde uitschakelafstand (Sar), min.	16 mm
Beveiligde inschakelafstand (Sao), max.	10 mm
Nominale uitschakelafstand, max.	14 mm
Nominale bedrijfsafstand, max	12 mm
Afstand tussen twee systemen (sensor, bedieningselement), min.	50 mm
Herhalingsnauwkeurigheid, max.	1,2 mm
Aanhaalmoment bout	0,8 ... 2 N·m

### Bediening en display

Type weergave	LED
Aantal LED's	4 St.

## Technische gegevens

### Omgevingsgegevens

Omgevingstemperatuur bedrijf	-25 ... 70 °C
Omgevingstemperatuur opslag	-25 ... 85 °C
Vervuilinggraad	3, EN 60947-1

### Certificeringen

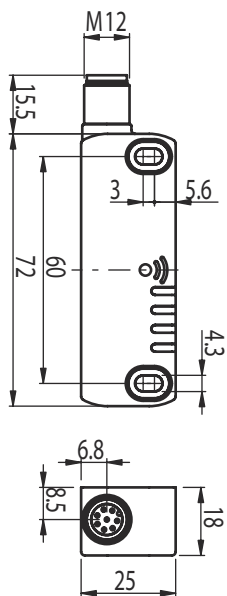
Beschermingsgraad	IP 67
	IP 69K
Goedkeuringen	c UL US
	TÜV Süd
Testprocedure schokken volgens norm	EN 60068-2-27
Testprocedure vibraties volgens norm	EN 60068-2-6

### Classificatie

Douanetariefnummer	85369095
ECLASS 5.1.4	27272403
ECLASS 8.0	27272403
ECLASS 9.0	27272403
ECLASS 10.0	27272403
ECLASS 11.0	27272403
ECLASS 12.0	27274601
ECLASS 13.0	27274601
ECLASS 14.0	27274601
ETIM 5.0	EC001829
ETIM 6.0	EC001829
ETIM 7.0	EC001829
ETIM 8.0	EC001829
ETIM 9.0	EC001829

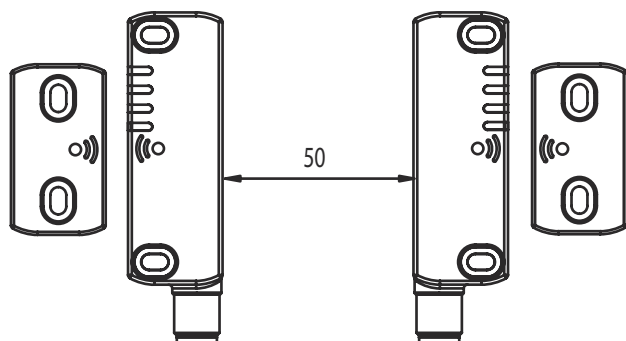
## Maattekeningen

Alle maten in millimeter



## Maattekeningen

Minimale afstand in mm



Bevestiging



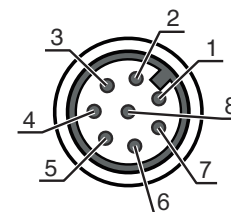
## Elektrische aansluiting

### Aansluiting 1

<b>Functie</b>	Signaal OUT
<b>Type aansluiting</b>	Ronde stekker
<b>Schroefdraadmaat</b>	M12
<b>Type</b>	male
<b>Materiaal</b>	Metaal
<b>Aantal polen</b>	8 -polig
<b>Codering</b>	A-gecodeerd
<b>Stekkeruitgang</b>	linkszijdig

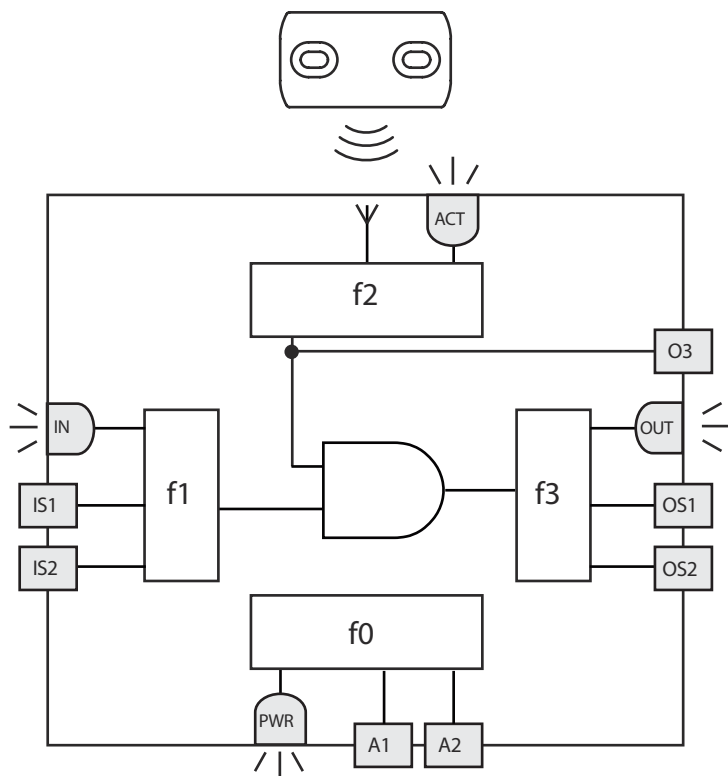
### Pin Pintoewijzing

Pin	Pintoewijzing
1	A1
2	IS1
3	A2
4	OS1
5	O3
6	IS2
7	OS2
8	I3



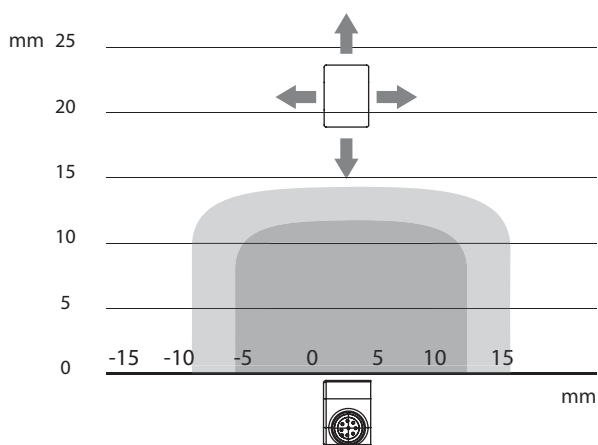
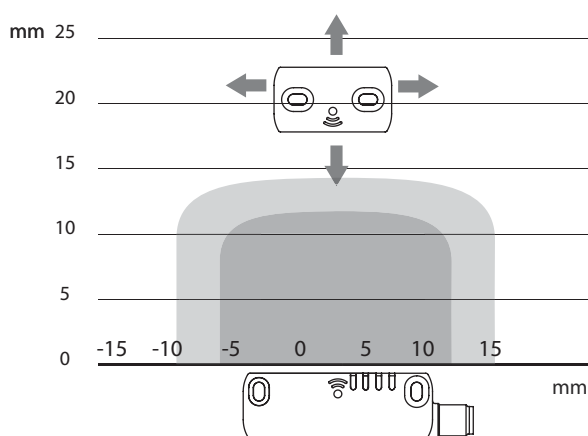
# Bedradingschema's

## Intern schakelschema



## Diagrammen

### Veiligheidsgerichte afstanden



## Diagrammen

### Naderingsrichtingen



## Opmerkingen



### Gebruiken voor het bedoeld gebruik!



- ☞ Het product mag alleen door een bevoegd persoon in bedrijf worden gesteld.
- ☞ Het product uitsluitend gebruiken volgens het bedoeld gebruik.

## Toebehoren

### Aansluittechniek - aansluitkabels

	Art.-nr.	Benaming	Artikel	Beschrijving
	50135128	KD S-M12-8A-P1-050	Aansluitkabel	Aansluiting 1: Ronde stekker, M12, axiaal, female, A-gecodeerd, 8 -polig Ronde stekker, LED: Nee Aansluiting 2: open uiteinde Afgeschermd: Ja Kabellengte: 5.000 mm Materiaal mantel: PUR

## Bedieningselement

	Art.-nr.	Benaming	Artikel	Beschrijving
	63002100 *	RD800-x-SCA	Bedieningselement	Applicatie: Individuele toepassing, Serietoepassing Codetype: Standaardcode Goedkeuringen: c UL US, TÜV Süd
	63002101 *	RD800-x-UCA	Bedieningselement	Applicatie: Individuele toepassing, Serietoepassing Codetype: Unieke code Goedkeuringen: c UL US, TÜV Süd

## Toebehoren

**Art.-nr.**      **Benaming**      **Artikel**      **Beschrijving**

\* Benodigde accessoires, apart bestellen

### Opmerking



↪ Een lijst met alle beschikbare toebehoren vindt u op de webpagina van Leuze onder het downloadtabblad van de artikeldetailpagina.