

## Technisch gegevensblad Contourmeetsysteem

Art.-nr.: 50143576

CMS708i-ENC1-0480-0960



Afbeelding kan afwijken

### Inhoud

- Set bestaat uit
- Technische gegevens
- Maattekeningen
- Elektrische aansluiting
- Diagrammen
- Opmerkingen
- Toebehoren



## Set bestaat uit

	Aantal	Art.-nr.	Benaming	Artikel	Beschrijving
	2	424417	BT-2P40	Set bevestigingsbeugel	Boring 1: M6 Boring 2: M6 Uitvoering van bevestigingsonderdeel: Klemhouder Bevestiging, installatiezijde: Groefmontage Bevestiging, apparaatzijde: Groefmontage Type bevestigingsonderdeel: klembaar, Geschikt voor montage in montagezuilen UDC-S2, DC-S2 Materiaal: Metaal
	1	50118742	CML730i-R05-480.A/L-M12	Lichtscherm ontvanger	Bedrijfsreikwijdte: 0,1 ... 4,5 m Interface: IO-Link Aansluiting: Ronde stekker, M12, axiaal, 8 -polig
	1	50118748	CML730i-R05-960.A/L-M12	Lichtscherm ontvanger	Bedrijfsreikwijdte: 0,1 ... 4,5 m Interface: IO-Link Aansluiting: Ronde stekker, M12, axiaal, 8 -polig
	1	50118581	CML730i-T05-480.A-M12	Lichtscherm zender	Bedrijfsreikwijdte: 0,1 ... 4 m Aansluiting: Ronde stekker, M12, axiaal, 5 -polig
	1	50118587	CML730i-T05-960.A-M12	Lichtscherm zender	Bedrijfsreikwijdte: 0,1 ... 4 m Aansluiting: Ronde stekker, M12, axiaal, 5 -polig
	2	50129781	KDS DN-M12-5A-M12-5A-P3-050	Verbindingskabel	Geschikt voor interface: DeviceNet, CANopen Aansluiting 1: Ronde stekker, M12, axiaal, female, A-gecodeerd, 5 -polig Aansluiting 2: Ronde stekker, M12, axiaal, male, A-gecodeerd, 5 -polig Afgeschermd: Ja Kabellengte: 5.000 mm Materiaal mantel: PUR
	3	50135146	KDS S-M12-8A-M12-8A-P1-050	Verbindingskabel	Aansluiting 1: Ronde stekker, M12, axiaal, female, A-gecodeerd, 8 -polig Aansluiting 2: Ronde stekker, M12, axiaal, male, A-gecodeerd, 8 -polig Afgeschermd: Ja Kabellengte: 5.000 mm Materiaal mantel: PUR
	1	50144568	LMSMA35500024KH 10M16	Pulsgever	
	1	50142930	LSC708-ENC-100	Schakelkast	Voedingsspanning: 100 ... 263 V, AC Schakelingangen: 4 St. Schakeluitgangen: 4 St. Aansluitingen: 11 St.

## Technische gegevens

### Basisgegevens

Serie	CMS 7xxi
omvat	1x dongle CMS700 1x pulsgever
Bestelomschrijving	Overige varianten op aanvraag

### Functies

Functies	Voor een minimale objecthoogte $\geq 5$ mm
----------	--

### Optische gegevens

Bedrijfsreikwijdte	0,1 ... 4,5 m
Bedrijfsreikwijdte	gewaarborgde reikwijdte
Bedrijfsreikwijdte, transparante media	0,1 ... 1,75 m
Reikwijdtegrenzen	typische reikwijdte
Reikwijdtegrenzen	0,1 ... 6 m
Meetveldlengte 1	480 mm
Meetveldlengte 2	960 mm
Straalafstand	5 mm

### Elektrische gegevens

Bluscircuit	Kortsluitbeveiliging Ompoolbeveiliging Transiëntenbeveiliging
Uitgangsstroom duurstroom per kanaal, max.	100 mA

#### Prestatiegegevens

Voedingsspanning $U_B$	100 ... 263 V
Nullaststroom	250 mA

#### Ingangen

Aantal digitale schakelingen	4 St.
------------------------------	-------

#### Schakelingen

Type	Digitale schakeling
Spanningstype	DC
Schakelspanning	24 V, VIN

#### Uitgangen

Aantal digitale schakeluitgangen	4 St.
----------------------------------	-------

#### Schakeluitgangen

Type	Digitale schakeluitgang
Spanningstype	AC
Schakelspanning	24 V, VIN

### Interface

Type	EtherNet TCP/IP
Ethernet	
Functie	Parametring / procesgegevens

### Aansluiting

Aantal aansluitingen	11 St.
Aansluiting 1	
Functie	Aarding
Type aansluiting	Wartel
Materiaal	Metaal

### Aansluiting 2

Functie	Spanningsvoorziening
Type aansluiting	Netwerkstekker
Materiaal	Metaal

### Aansluiting 3

Functie	Aansluiting breedte-lichtscherm
Type aansluiting	Ronde stekker
Schroefdraadmaat	M12
Type	female
Materiaal	Metaal
Aantal polen	4 -polig
Codering	D-gecodeerd

### Aansluiting 4

Functie	Aansluiting hoogte-lichtscherm
Type aansluiting	Ronde stekker
Schroefdraadmaat	M12
Type	female
Materiaal	Metaal
Aantal polen	8 -polig
Codering	A-gecodeerd

### Aansluiting 5

Functie	Aansluiting pulsgever (niet in combinatie met lengte-lichtscherm)
Type aansluiting	Ronde stekker
Schroefdraadmaat	M12
Type	female
Materiaal	Metaal
Aantal polen	8 -polig
Codering	A-gecodeerd

### Aansluiting 6

Functie	Externe Ethernet TCP/IP-verbinding
Type aansluiting	Ronde stekker
Schroefdraadmaat	M12
Type	female
Materiaal	Metaal
Aantal polen	4 -polig
Codering	A-gecodeerd

### Aansluiting 7

Functie	Aansluiting Profinet IN (optioneel)
Type aansluiting	Ronde stekker
Schroefdraadmaat	M12
Type	female
Materiaal	Metaal
Aantal polen	4 -polig
Codering	A-gecodeerd

### Aansluiting 8

Type aansluiting	Ronde stekker
Schroefdraadmaat	M12
Type	female
Materiaal	Metaal
Aantal polen	4 -polig
Codering	A-gecodeerd

## Technische gegevens

### Aansluiting 9

Type aansluiting	Ronde stekker
Schroefdraadmaat	M12
Type	female
Materiaal	Metaal
Aantal polen	4 -polig
Codering	A-gecodeerd

### Mechanische gegevens

Bouwworm	hoekig
Materiaal behuizing	Metaal
Behuizing metaal	Aluminium
Materiaal optiekafdekking	Kunststof
Kleur behuizing	grijs Rood
Opmerking	Afmetingen individuele setartikelen, zie maattekeningen

### Bediening en display

Type weergave	LED
Aantal LED's	3 St.
Type configuratie/parametring	gebeurt via webConfig
Bedieningselementen	Draaischakelaar

### Omgevingsgegevens

Omgevingstemperatuur bedrijf	0 ... 45 °C
Omgevingstemperatuur opslag	-20 ... 70 °C

### Classificatie

Douanetariefnummer	90314990
ECLASS 5.1.4	27270910
ECLASS 8.0	27270910
ECLASS 9.0	27270910
ECLASS 10.0	27270910
ECLASS 11.0	27270910
ECLASS 12.0	27270910
ECLASS 13.0	27270910
ECLASS 14.0	27270910
ETIM 5.0	EC002549
ETIM 6.0	EC002549
ETIM 7.0	EC002549
ETIM 8.0	EC002549
ETIM 9.0	EC002549

## Maattekeningen

Alle maten in millimeter

### Lichtschermb, zender en ontvanger



- |   |                           |   |                          |
|---|---------------------------|---|--------------------------|
| A | Straalafstand 5 mm        | L | Profiellengte 1 = 488 mm |
| B | Meetveldlengte 1 = 480 mm | L | Profiellengte 2 = 968 mm |
| B | Meetveldlengte 2 = 960 mm | T | Zender                   |
| F | Schroefdraad M6           | R | Ontvanger                |
| G | Bevestigingsgroef         | Y | 2,5 mm                   |

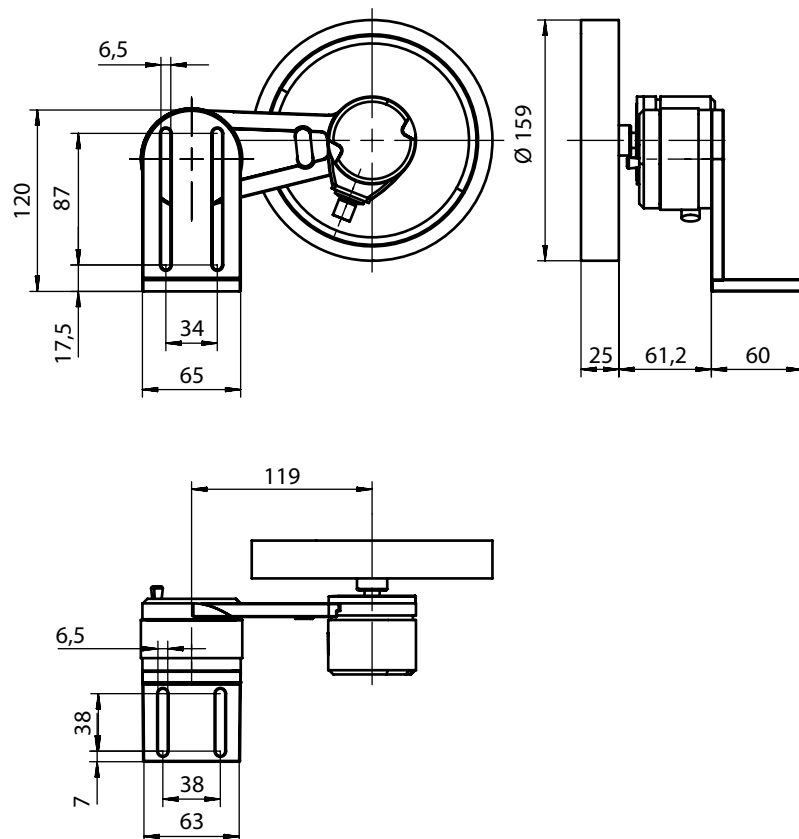
# Maattekeningen

## Schakelkast



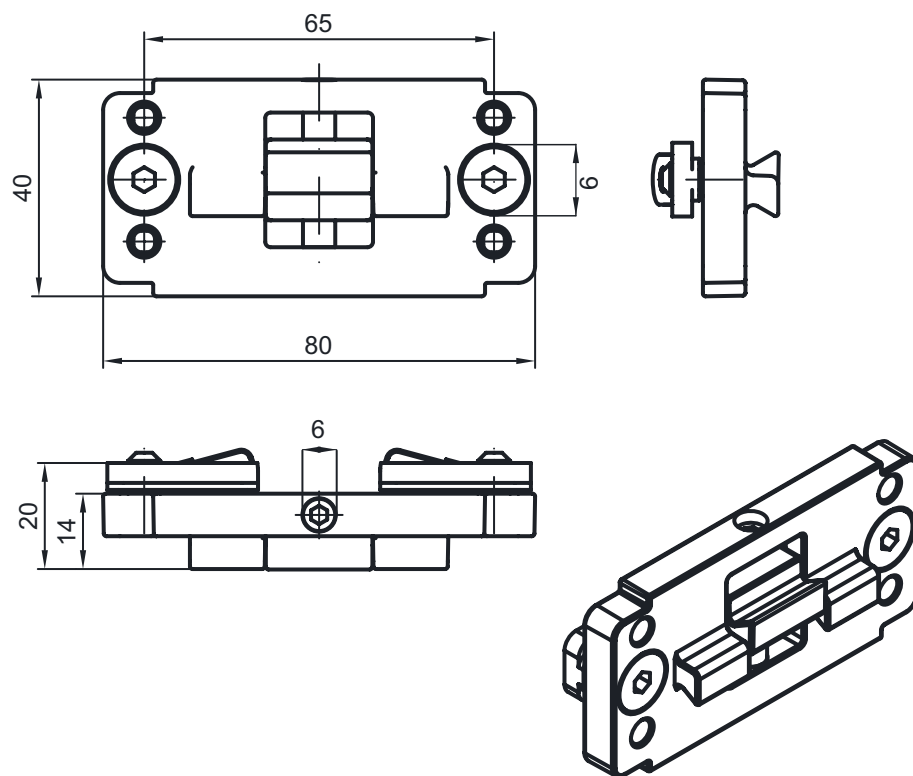
## Maattekeningen

### Pulsgever



# Maattekeningen

## Bevestigingsbeugel



## Elektrische aansluiting

### Aansluiting 1

Functie	Aarding
Type aansluiting	Wartel
Materiaal	Metaal

### Aansluiting 2

Functie	Spanningsvoorziening
Type aansluiting	Netwerkstekker
Materiaal	Metaal

### Aansluiting 3

### ETH1

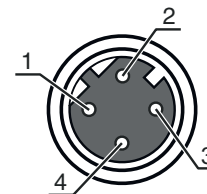
Functie	Aansluiting breedte-lichtscherm
Type aansluiting	Ronde stekker
Schroefdraadmaat	M12
Type	female
Materiaal	Metaal
Aantal polen	4 -polig
Codering	D-gecodeerd



## Elektrische aansluiting

### Pin Pintoewijzing

Pin	Pintoewijzing
1	TD+
2	RD+
3	TD-
4	RD-



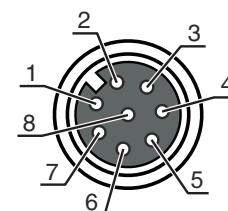
### Aansluiting 4

### CML1 / CML2 / CML3

Functie	Aansluiting hoogte-lichtscherm
Type aansluiting	Ronde stekker
Schroefdraadmaat	M12
Type	female
Materiaal	Metaal
Aantal polen	8 -polig
Codering	A-gecodeerd

### Pin Pintoewijzing

Pin	Pintoewijzing
1	V+
2	IO1
3	GND
4	IO-Link
5	IO2
6	IO3
7	IO4
8	GND



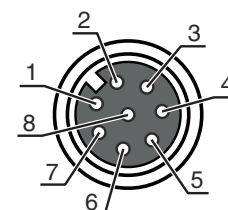
### Aansluiting 5

### Encoder

Functie	Aansluiting pulsgever (niet in combinatie met lengte-lichtscherm)
Type aansluiting	Ronde stekker
Schroefdraadmaat	M12
Type	female
Materiaal	Metaal
Aantal polen	8 -polig
Codering	A-gecodeerd

### Pin Pintoewijzing

Pin	Pintoewijzing
1	U-
2	U+
3	A
4	B
5	N
6	A inv.
7	B inv.
8	N inv.
9	Afscherming



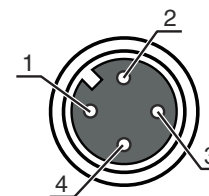
### Aansluiting 6

### DI1

Functie	Externe Ethernet TCP/IP-verbinding
Type aansluiting	Ronde stekker
Schroefdraadmaat	M12
Type	female
Materiaal	Metaal
Aantal polen	4 -polig
Codering	A-gecodeerd

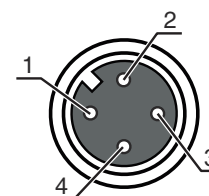
## Elektrische aansluiting

Pin	Pintoewijzing
1	+24 V
2	DI1
3	GND
4	DI2



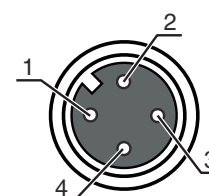
Aansluiting 7	DI2
<b>Functie</b>	Aansluiting Profinet IN (optioneel)
<b>Type aansluiting</b>	Ronde stekker
<b>Schroefdraadmaat</b>	M12
<b>Type</b>	female
<b>Materiaal</b>	Metaal
<b>Aantal polen</b>	4 -polig
<b>Codering</b>	A-gecodeerd

Pin	Pintoewijzing
1	+24 V
2	DI3
3	GND
4	DI4



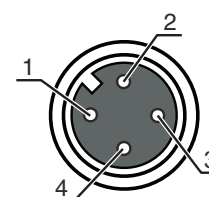
Aansluiting 8	
<b>Type aansluiting</b>	Ronde stekker
<b>Schroefdraadmaat</b>	M12
<b>Type</b>	female
<b>Materiaal</b>	Metaal
<b>Aantal polen</b>	4 -polig
<b>Codering</b>	A-gecodeerd

Pin	Pintoewijzing
1	+24 V
2	DO1
3	GND
4	DO2

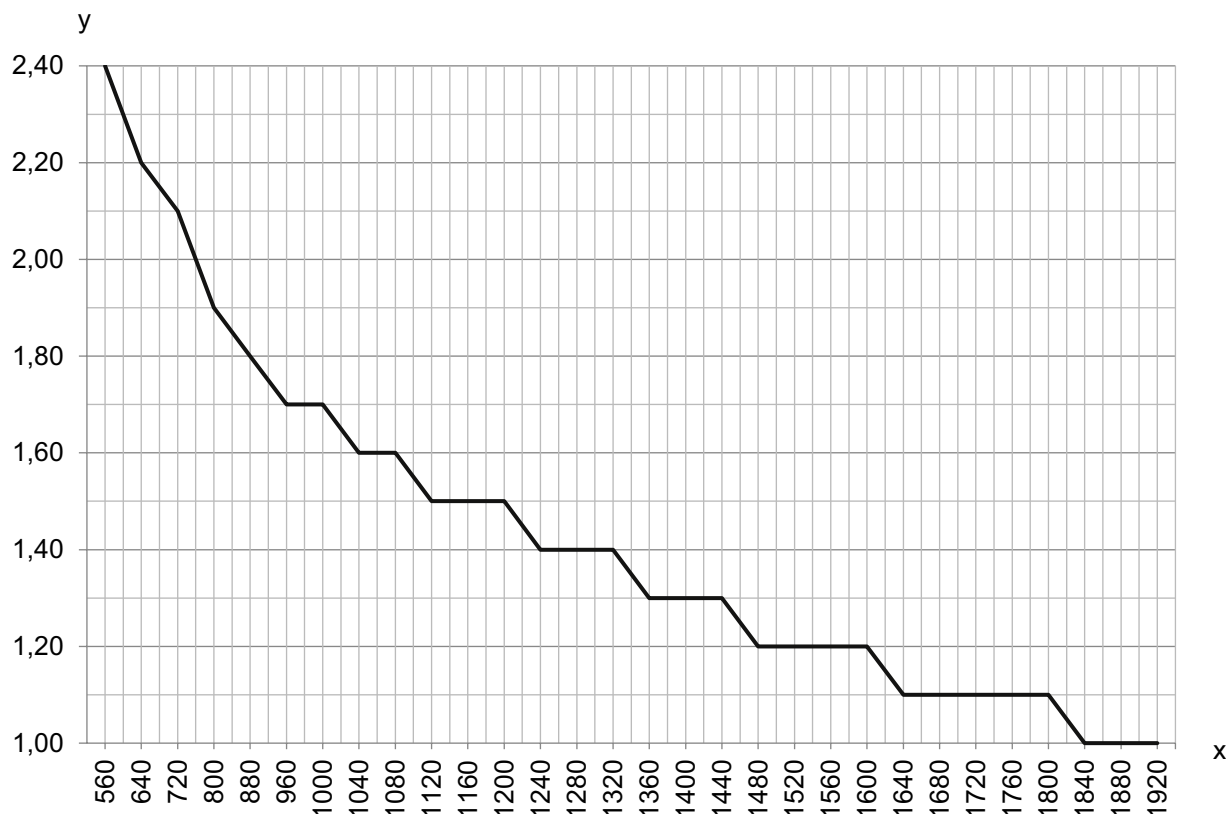


Aansluiting 9	
<b>Type aansluiting</b>	Ronde stekker
<b>Schroefdraadmaat</b>	M12
<b>Type</b>	female
<b>Materiaal</b>	Metaal
<b>Aantal polen</b>	4 -polig
<b>Codering</b>	A-gecodeerd

Pin	Pintoewijzing
1	+24 V
2	DO3
3	GND
4	DO4



# Diagrammen



x Totale meetlengte van breedte- en hoogte-lichtgordijn [mm]

y Max. transportsnelheid [m/s]

## Opmerkingen

**Gebruiken voor het bedoeld gebruik!**

- Het product is geen veiligheidssensor en dient niet voor personenbeveiliging.
- Het product mag alleen door een bevoegd persoon in bedrijf worden gesteld.
- Het product uitsluitend gebruiken volgens het bedoeld gebruik.

## Toebehoren

### Aansluittechniek - verbindingkabels

	Art.-nr.	Benaming	Artikel	Beschrijving
  	50135082	KSS ET-M12-4A-RJ45-A-P7-100	Verbindingskabel	Geschikt voor interface: Ethernet Aansluiting 1: Ronde stekker, M12, axiaal, male, D-gecodeerd, 4 -polig Aansluiting 2: RJ45 Afgeschermd: Ja Kabellengte: 10.000 mm Materiaal mantel: PUR

## Toebehoren

	Art.-nr.	Benaming	Artikel	Beschrijving
	50135083	KSS ET-M12-4A-RJ45-A-P7-150	Verbindingskabel	Geschikt voor interface: Ethernet Aansluiting 1: Ronde stekker, M12, axiaal, male, D-gecodeerd, 4 -polig Aansluiting 2: RJ45 Afgeschermd: Ja Kabellengte: 15.000 mm Materiaal mantel: PUR
	50135084	KSS ET-M12-4A-RJ45-A-P7-300	Verbindingskabel	Geschikt voor interface: Ethernet Aansluiting 1: Ronde stekker, M12, axiaal, male, D-gecodeerd, 4 -polig Aansluiting 2: RJ45 Afgeschermd: Ja Kabellengte: 30.000 mm Materiaal mantel: PUR

## Bevestigingstechniek - overige

	Art.-nr.	Benaming	Artikel	Beschrijving
	50143670	BT 708M-MRSET	Set bevestigingsonderdeel	Uitvoering van bevestigingsonderdeel: Profielbouwset Bevestiging, installatiezijde: schroefbaar / verticaal Bevestiging, apparaatzijde: Groefmontage Type bevestigingsonderdeel: star Materiaal: Aluminium Trillingsdemping: Nee
	50143671	BT 70EM-MRSET	Set bevestigingsonderdeel	Uitvoering van bevestigingsonderdeel: Profielbouwset Bevestiging, installatiezijde: schroefbaar / verticaal Bevestiging, apparaatzijde: Groefmontage Type bevestigingsonderdeel: star Materiaal: Aluminium Trillingsdemping: Nee
	50143669	BT 710M-MRSET	Set bevestigingsonderdeel	Uitvoering van bevestigingsonderdeel: Profielbouwset Bevestiging, installatiezijde: schroefbaar / verticaal Bevestiging, apparaatzijde: Groefmontage Type bevestigingsonderdeel: star Materiaal: Aluminium Trillingsdemping: Nee
	50142039	BT 712M-MRSET	Set bevestigingsonderdeel	Uitvoering van bevestigingsonderdeel: Profielbouwset Bevestiging, installatiezijde: schroefbaar / verticaal Bevestiging, apparaatzijde: Groefmontage Type bevestigingsonderdeel: star Materiaal: Aluminium Trillingsdemping: Nee

### Opmerking



Een lijst met alle beschikbare toebehoren vindt u op de webpagina van Leuze onder het downloadtabblad van de artikeldetailpagina.