

## Karta danych technicznych

### Kolumna montażowa

Nr art.: 549883

UDC-1600-S2-R

#### Treść

- Dane techniczne
- Rysunki wymiarowe
- Akcesoria



Ilustracja może się różnić od stanu rzeczywistego

## Dane techniczne

### Dane podstawowe

<b>Seria</b>	UDC
<b>zawarty</b>	Uchwyt zaciskowy BT-P40, 2 szt. Zestaw mocowań do montażu podłogowego
<b>Przeznaczony dla</b>	Kurtyny świetlne CML700i Kurtyny świetlne CSL 710
<b>Typ, kolumny i lustra</b>	Kolumna montażowa

### Funkcje

<b>Funkcje</b>	Montaż i ochrona kurtyn świetlnych i wielowiązkowych czujników fotoelektrycznych regulowany, 3 kierunki
----------------	--

### Dane mechaniczne

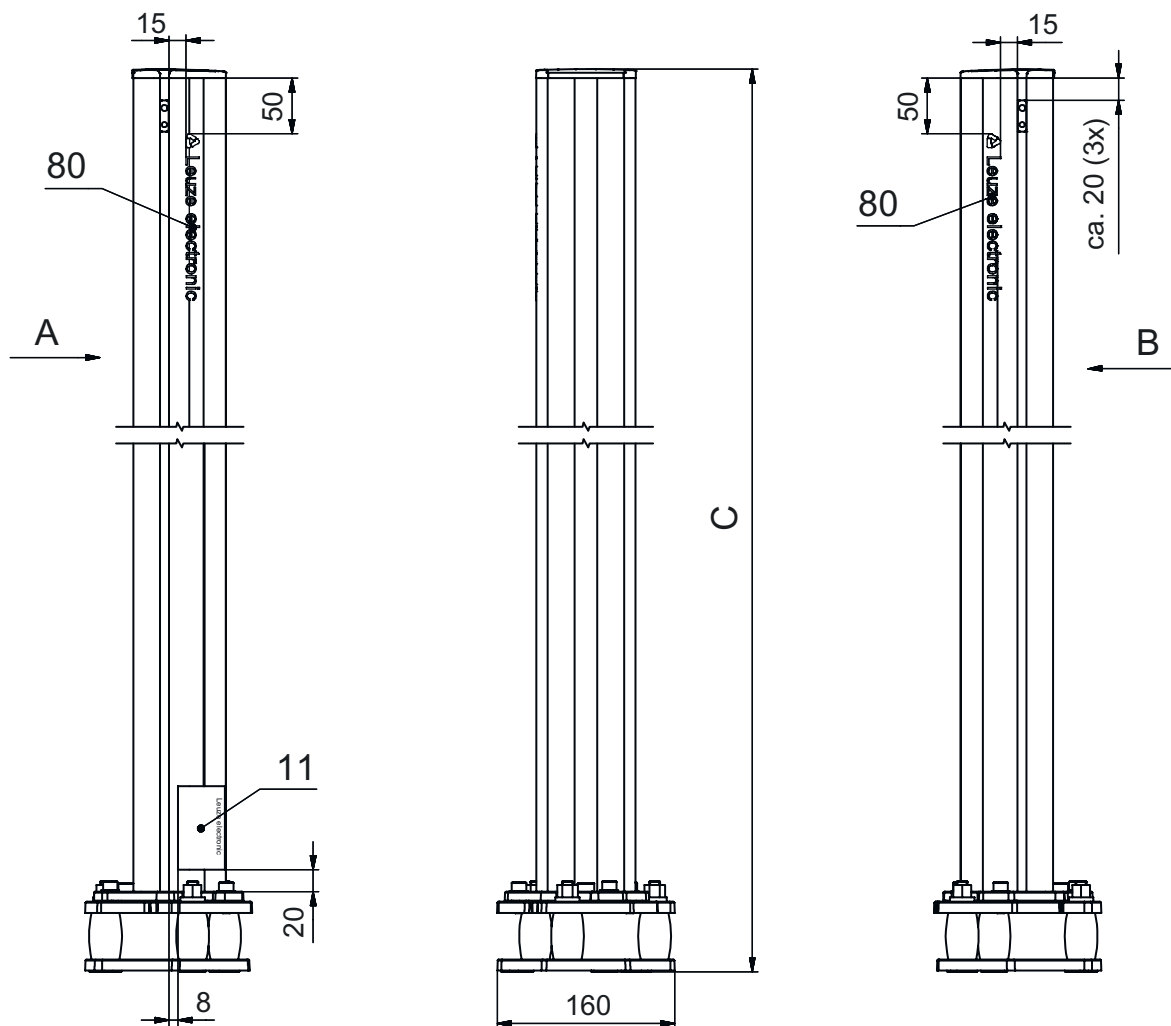
<b>Wymiar (szer. x wys. x dł.)</b>	160 mm x 1.660 mm x 149 mm
<b>Materiał obudowy</b>	Metal Tworzywo sztuczne
<b>Obudowa metalowa</b>	Aluminium
<b>Masa netto</b>	6.075 g
<b>Kolor obudowy</b>	czerwony, RAL 3000
<b>Rodzaj mocowania</b>	Mocowanie podłogowe Płyta montażowa
<b>Mechaniczna funkcja reset</b>	Tak
<b>Wysokość kolumny bez stopy</b>	1.600 mm
<b>Montaż zewnętrzny akcesoriów</b>	z boku z tyłu

### Klasyfikacja

<b>Numer taryfy celnej</b>	76042990
<b>ECLASS 5.1.4</b>	27279290
<b>ECLASS 9.0</b>	27279090
<b>ECLASS 10.0</b>	27273792
<b>ECLASS 11.0</b>	27273792
<b>ECLASS 12.0</b>	27273792
<b>ETIM 5.0</b>	EC002498
<b>ETIM 6.0</b>	EC003015
<b>ETIM 7.0</b>	EC003015
<b>ETIM 8.0</b>	EC003015

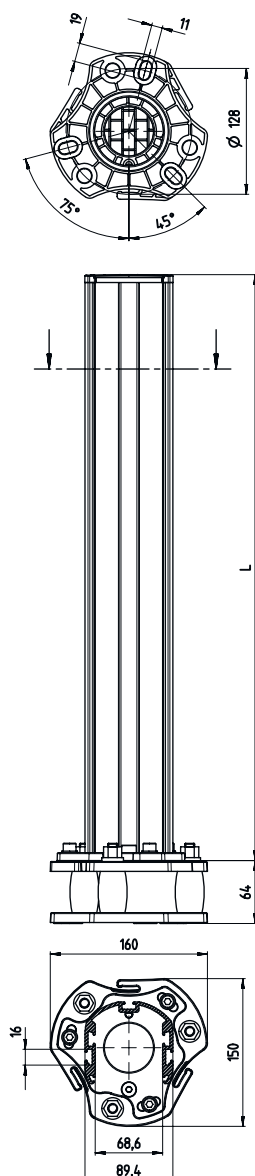
# Rysunki wymiarowe

Wszystkie wymiary są podane w milimetrach



- A z przodu
- B z przodu
- C łączna wysokość = 1660 mm

## Rysunki wymiarowe



L łączna wysokość = 1660 mm

## Akcesoria

### Muting – systemy montażowe

Nr art.	Oznaczenie	Artykuł	Opis
50144378	SET 10x AC-UDC-2000	Profil	zawarty: 10 szt. Przeznaczony dla: Kolumny montażowe UDC-S2, DC-S2 Długość: 2.000 mm Materiał: PVC

**Akcesoria****Część zamienna**

<b>Nr art.</b>	<b>Oznaczenie</b>	<b>Artykuł</b>	<b>Opis</b>
430220	SP-SET AP UDC/DC/ UMC/MC	Zestaw akcesoriów kolumn do urządzeń i lustrzanych	Rodzaj artykułu: Płyta adaptera Wymiary: 17,5 mm Kolor obudowy: czarny

**Wskazówka**

Listę z dostępnymi akcesoriami można znaleźć na stronie internetowej Leuze w zakładce Pobieranie strony ze szczegółami artykułów.