

## 技術データシート

## 輪郭測定システム

製品番号: 50143580

CMS708i-ENC1-0560-0960



### 目次

- セットは以下で構成されています
- 仕様書
- 寸法図
- 電氣的接続
- ダイアグラム
- 注意
- アクセサリ



## セットは以下で構成されています

| 数量 | 製品番号     | 名称                              | 製品                 | 説明   |
|----|----------|---------------------------------|--------------------|--|
| 2  | 424417   | BT-2P40                         | ブラケットセット           | 含む: ホルダークランプ BT-P40, 2個<br>穴あけ 1: M6<br>穴あけ 2: M6<br>取り付け部のモデル: ホルダークランプ<br>取り付け、設備側: 溝に取付け<br>取り付け、デバイス側: 溝に取付け<br>取り付け部の種類: クランプ可, デバイスタワー UDC-S2、DC-S2<br>への取り付けに適合<br>素材: 金属               |
| 1  | 50118743 | CML730i-R05-560.A/<br>L-M12     | ライトカーテンレシーバ        | インターフェース: IO-リンク<br>コネクタ: 丸形プラグ, M12, 軸方向, 8 -極  |
| 1  | 50118748 | CML730i-R05-960.A/<br>L-M12     | ライトカーテンレシーバ        | インターフェース: IO-リンク<br>コネクタ: 丸形プラグ, M12, 軸方向, 8 -極  |
| 1  | 50118582 | CML730i-T05-560.A-<br>M12       | ライトカーテントランス<br>ミッタ | 動作範囲: 0.1 ... 4 m<br>コネクタ: 丸形プラグ, M12, 軸方向, 5 -極   |
| 1  | 50118587 | CML730i-T05-960.A-<br>M12       | ライトカーテントランス<br>ミッタ | 動作範囲: 0.1 ... 4 m<br>コネクタ: 丸形プラグ, M12, 軸方向, 5 -極   |
| 2  | 50129781 | KDS DN-M12-5A-<br>M12-5A-P3-050 | 相互接続ケーブル           | アプリケーション: 油/潤滑油に耐えられる<br>インターフェースに適合: DeviceNet, CANopen<br>コネクタ 1: 丸形プラグ, M12, 軸方向, メス, A コード, 5 -極<br>コネクタ 2: 丸形プラグ, M12, 軸方向, オス, A コード, 5 -極<br>シールド: はい<br>ケーブル長: 5,000 mm<br>シースの素材: PUR |
| 3  | 50135146 | KDS S-M12-8A-M12-<br>8A-P1-050  | 相互接続ケーブル           | アプリケーション: 油/潤滑油に耐えられる<br>コネクタ 1: 丸形プラグ, M12, 軸方向, メス, A コード, 8 -極<br>コネクタ 2: 丸形プラグ, M12, 軸方向, オス, A コード, 8 -極<br>シールド: はい<br>ケーブル長: 5,000 mm<br>シースの素材: PUR                                    |
| 1  | 50144568 | LMSMA35500024KH<br>10M16        | 回転エンコーダ            |  |

# セットは以下で構成されています

| 数量 | 製品番号     | 名称             | 製品         | 説明   |
|----|----------|----------------|------------|--|
| 1  | 50142930 | LSC708-ENC-100 | スイッチキャビネット | 供給電圧: 100 ... 263 V, AC<br>スイッチ入力: 4 個数4 個数<br>コネクタ: 11 個数 |



## 仕様書

### 基本仕様

|         |                             |
|---------|-----------------------------|
| シリーズ    | CMS 7xxi                    |
| 含む      | ドングルCMS700 1個<br>回転エンコーダ 1個 |
| ご注文のご案内 | その他のバージョンはお問い合わせに応じて        |

### 機能

|    |                    |
|----|--------------------|
| 機能 | 最小物体高さ ≥ 5 mm に対して |
|----|--------------------|

### 光学的仕様

|              |                |
|--------------|----------------|
| 動作範囲         | 0.1 ... 4.5 m  |
| 動作範囲、透明なメディア | 0.1 ... 1.75 m |
| 限界動作範囲       | 0.1 ... 6 m    |
| 計測領域長1       | 560 mm         |
| 計測領域長2       | 960 mm         |
| ビーム間隔        | 5 mm           |

### 電氣的仕様

|                       |                        |
|-----------------------|------------------------|
| サプレッサ                 | 極性逆付防止<br>短絡保護<br>過渡保護 |
| 出力電流 チャンネルあたりの持続電流、最大 | 100 mA                 |

#### パフォーマンスデータ

|                     |               |
|---------------------|---------------|
| 供給電圧 U <sub>B</sub> | 100 ... 263 V |
| 無負荷電流               | 250 mA        |

#### 入力

|             |      |
|-------------|------|
| デジタルスイッチ出力数 | 4 個数 |
|-------------|------|

#### スイッチ入力

|        |            |
|--------|------------|
| 種類     | デジタルスイッチ入力 |
| 電圧の種類  | DC         |
| スイッチ電圧 | 24 V, VIN  |

#### 出力

|             |      |
|-------------|------|
| デジタルスイッチ出力数 | 4 個数 |
|-------------|------|

#### スイッチ出力

|        |            |
|--------|------------|
| 種類     | デジタルスイッチ出力 |
| 電圧の種類  | AC         |
| スイッチ電圧 | 24 V, VIN  |

### インターフェース

|    |                 |
|----|-----------------|
| 種類 | Ethernet TCP/IP |
|----|-----------------|

### イーサネット

|    |                 |
|----|-----------------|
| 機能 | パラメータ設定/プロセスデータ |
|----|-----------------|

### コネクタ

|       |       |
|-------|-------|
| コネクタ数 | 11 個数 |
|-------|-------|

#### コネクタ 1

|         |      |
|---------|------|
| 機能      | アース  |
| コネクタの種類 | ねじ止め |
| 素材      | 金属   |

#### コネクタ 2

|         |       |
|---------|-------|
| 機能      | 電力供給  |
| コネクタの種類 | 電源プラグ |
| 素材      | 金属    |

#### コネクタ 3

|         |                |
|---------|----------------|
| 機能      | コネクタ 幅-ライトカーテン |
| コネクタの種類 | 丸形プラグ          |
| ネジ寸     | M12            |
| タイプ     | メス             |
| 素材      | 金属             |
| 極数      | 4 -極           |
| コーディング  | D コード          |

#### コネクタ 4

|         |                 |
|---------|-----------------|
| 機能      | コネクタ 高さ-ライトカーテン |
| コネクタの種類 | 丸形プラグ           |
| ネジ寸     | M12             |
| タイプ     | メス              |
| 素材      | 金属              |
| 極数      | 8 -極            |
| コーディング  | A コード           |

#### コネクタ 5

|         |                                 |
|---------|---------------------------------|
| 機能      | コネクタ 回転エンコーダ (長さ-ライトカーテンとの接続なし) |
| コネクタの種類 | 丸形プラグ                           |
| ネジ寸     | M12                             |
| タイプ     | メス                              |
| 素材      | 金属                              |
| 極数      | 8 -極                            |
| コーディング  | A コード                           |

#### コネクタ 6

|         |                   |
|---------|-------------------|
| 機能      | 外部イーサネット TCP/IP接続 |
| コネクタの種類 | 丸形プラグ             |
| ネジ寸     | M12               |
| タイプ     | メス                |
| 素材      | 金属                |
| 極数      | 4 -極              |
| コーディング  | A コード             |

## 仕様書

### コネクタ 7

|         |                          |
|---------|--------------------------|
| 機能      | コネクタ Profinet IN (オプション) |
| コネクタの種類 | 丸形プラグ                    |
| ネジ寸     | M12                      |
| タイプ     | メス                       |
| 素材      | 金属                       |
| 極数      | 4 -極                     |
| コーディング  | A コード                    |

### コネクタ 8

|         |       |
|---------|-------|
| コネクタの種類 | 丸形プラグ |
| ネジ寸     | M12   |
| タイプ     | メス    |
| 素材      | 金属    |
| 極数      | 4 -極  |
| コーディング  | A コード |

### コネクタ 9

|         |       |
|---------|-------|
| コネクタの種類 | 丸形プラグ |
| ネジ寸     | M12   |
| タイプ     | メス    |
| 素材      | 金属    |
| 極数      | 4 -極  |
| コーディング  | A コード |

### 機械の仕様

|           |                      |
|-----------|----------------------|
| 外形        | 角型                   |
| 筐体の素材     | 金属                   |
| 筐体 金属     | アルミ                  |
| レンズカバーの素材 | プラスチック               |
| 正味重量      | 12,750 g             |
| 筐体色       | グレー                  |
|           | 赤                    |
| 注意        | 外寸 単一セット製品 寸法図を参照のこと |

### 操作と表示

|              |                 |
|--------------|-----------------|
| 表示の種類        | LED             |
| LEDの数        | 3 個数            |
| 設定/パラメータ化の種類 | webConfigを介して実行 |
| コントローラ       | ロータリースイッチ       |

### 周囲データ

|          |               |
|----------|---------------|
| 周囲温度、動作時 | 0 ... 45 °C   |
| 周囲温度、保管時 | -20 ... 70 °C |

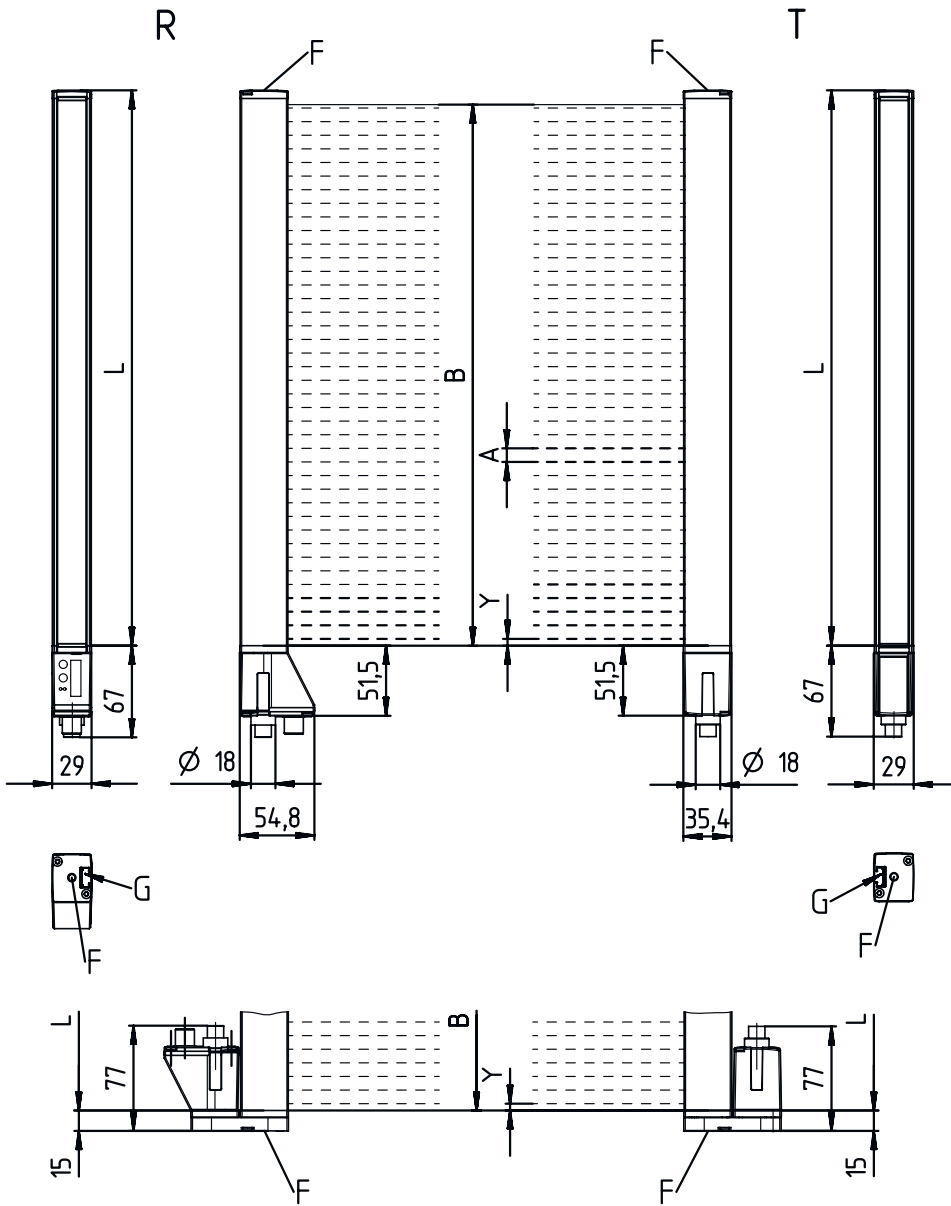
### 分類

|              |          |
|--------------|----------|
| 関税分類番号       | 90314990 |
| ECLASS 5.1.4 | 27270910 |
| ECLASS 8.0   | 27270910 |
| ECLASS 9.0   | 27270910 |
| ECLASS 10.0  | 27270910 |
| ECLASS 11.0  | 27270910 |
| ECLASS 12.0  | 27270910 |
| ECLASS 13.0  | 27270910 |
| ECLASS 14.0  | 27270910 |
| ECLASS 15.0  | 27270910 |
| ETIM 5.0     | EC002549 |
| ETIM 6.0     | EC002549 |
| ETIM 7.0     | EC002549 |
| ETIM 8.0     | EC002549 |
| ETIM 9.0     | EC002549 |
| ETIM 10.0    | EC002549 |

寸法図

すべての寸法表記はミリメートル

ライトカーテン トランスミッタおよびレシーバ



- |   |                                    |   |                                  |
|---|------------------------------------|---|----------------------------------|
| A | ビーム間隔 5 mm                         | L | 形状長さ1 = 568 mm<br>形状長さ2 = 968 mm |
| B | 計測領域長1 = 560 mm<br>計測領域長2 = 960 mm | T | トランスミッタ                          |
| F | ネジM6                               | R | レシーバ                             |
| G | 取り付けナット                            | Y | 2.5 mm                           |

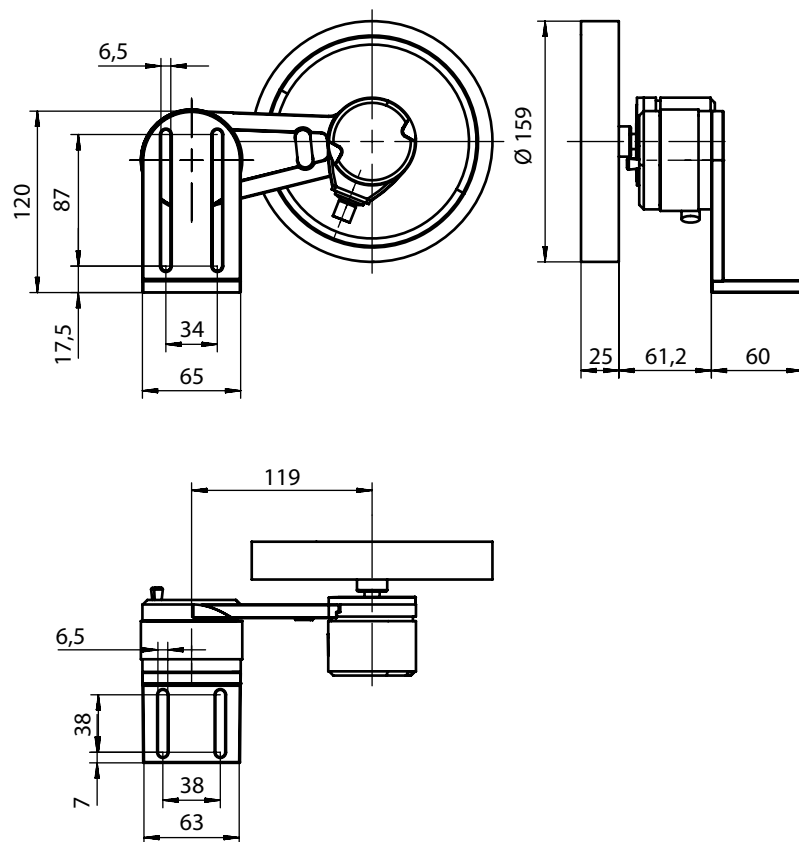
# 寸法図

## スイッチキャビネット



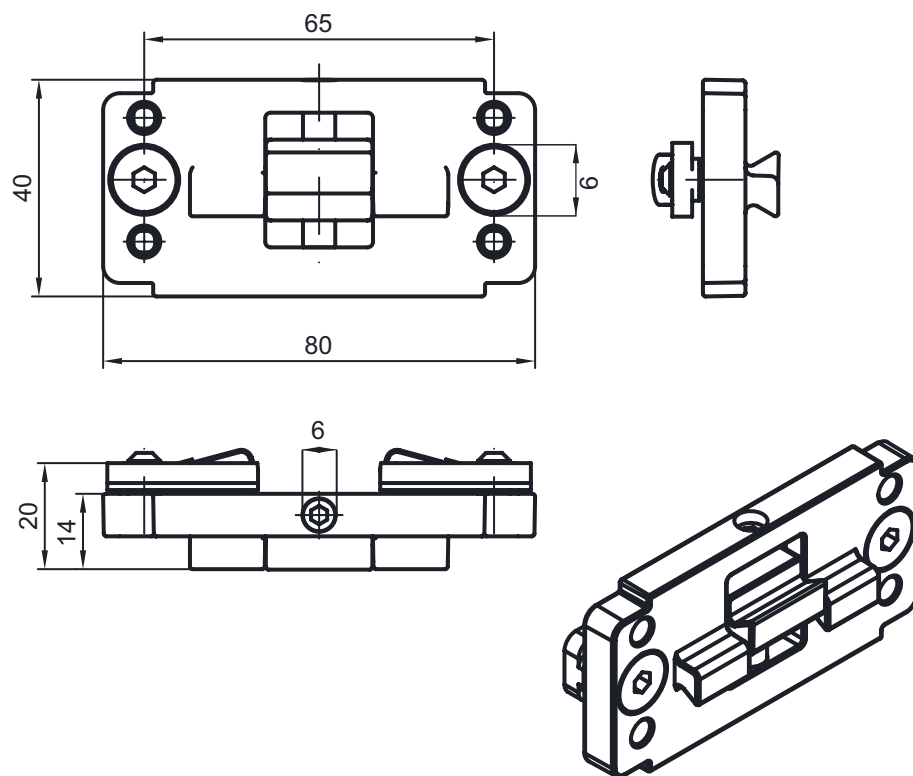
## 寸法図

### 回転エンコーダ



## 寸法図

### ブラケット



## 電気的接続

### コネクタ 1

|         |      |
|---------|------|
| 機能      | アース  |
| コネクタの種類 | ねじ止め |
| 素材      | 金属   |

### コネクタ 2

|         |       |
|---------|-------|
| 機能      | 電力供給  |
| コネクタの種類 | 電源プラグ |
| 素材      | 金属    |

### コネクタ 3

### ETH1

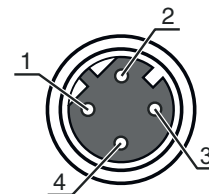
|         |                |
|---------|----------------|
| 機能      | コネクタ 幅-ライトカーテン |
| コネクタの種類 | 丸形プラグ          |
| ネジ寸     | M12            |
| タイプ     | メス             |
| 素材      | 金属             |
| 極数      | 4-極            |
| コーディング  | D コード          |



## 電氣的接続

### ピン ピン配列

| ピン | ピン配列 |
|----|------|
| 1  | TD+  |
| 2  | RD+  |
| 3  | TD-  |
| 4  | RD-  |



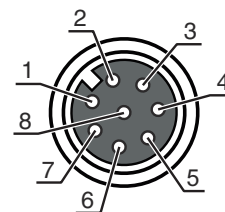
### コネクタ 4

### CML1 / CML2 / CML3

|         |                 |
|---------|-----------------|
| 機能      | コネクタ 高さ-ライトカーテン |
| コネクタの種類 | 丸形プラグ           |
| ネジ寸     | M12             |
| タイプ     | メス              |
| 素材      | 金属              |
| 極数      | 8-極             |
| コーディング  | A コード           |

### ピン ピン配列

| ピン | ピン配列   |
|----|--------|
| 1  | V+     |
| 2  | IO1    |
| 3  | GND    |
| 4  | IO-リンク |
| 5  | IO2    |
| 6  | IO3    |
| 7  | IO4    |
| 8  | GND    |



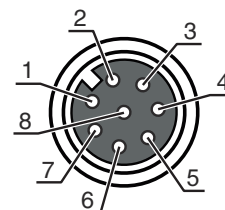
### コネクタ 5

### エンコーダ

|         |                                 |
|---------|---------------------------------|
| 機能      | コネクタ 回転エンコーダ (長さ-ライトカーテンとの接続なし) |
| コネクタの種類 | 丸形プラグ                           |
| ネジ寸     | M12                             |
| タイプ     | メス                              |
| 素材      | 金属                              |
| 極数      | 8-極                             |
| コーディング  | A コード                           |

### ピン ピン配列

| ピン | ピン配列   |
|----|--------|
| 1  | U-     |
| 2  | U+     |
| 3  | A      |
| 4  | B      |
| 5  | N      |
| 6  | A inv. |
| 7  | B inv. |
| 8  | N inv. |
| 9  | シールド   |



### コネクタ 6

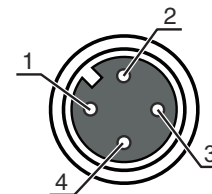
### DI1

|         |                   |
|---------|-------------------|
| 機能      | 外部イーサネット TCP/IP接続 |
| コネクタの種類 | 丸形プラグ             |
| ネジ寸     | M12               |
| タイプ     | メス                |
| 素材      | 金属                |
| 極数      | 4-極               |
| コーディング  | A コード             |

## 電氣的接続

### ピン ピン配列

|   |       |
|---|-------|
| 1 | +24 V |
| 2 | DI1   |
| 3 | GND   |
| 4 | DI2   |



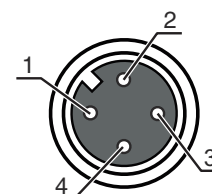
### コネクタ 7

### DI2

|         |                          |
|---------|--------------------------|
| 機能      | コネクタ Profinet IN (オプション) |
| コネクタの種類 | 丸形プラグ                    |
| ネジ寸     | M12                      |
| タイプ     | メス                       |
| 素材      | 金属                       |
| 極数      | 4-極                      |
| コーディング  | A コード                    |

### ピン ピン配列

|   |       |
|---|-------|
| 1 | +24 V |
| 2 | DI3   |
| 3 | GND   |
| 4 | DI4   |

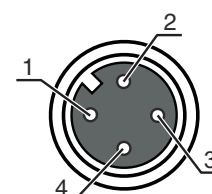


### コネクタ 8

|         |       |
|---------|-------|
| コネクタの種類 | 丸形プラグ |
| ネジ寸     | M12   |
| タイプ     | メス    |
| 素材      | 金属    |
| 極数      | 4-極   |
| コーディング  | A コード |

### ピン ピン配列

|   |       |
|---|-------|
| 1 | +24 V |
| 2 | DO1   |
| 3 | GND   |
| 4 | DO2   |

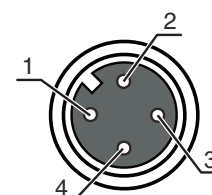


### コネクタ 9

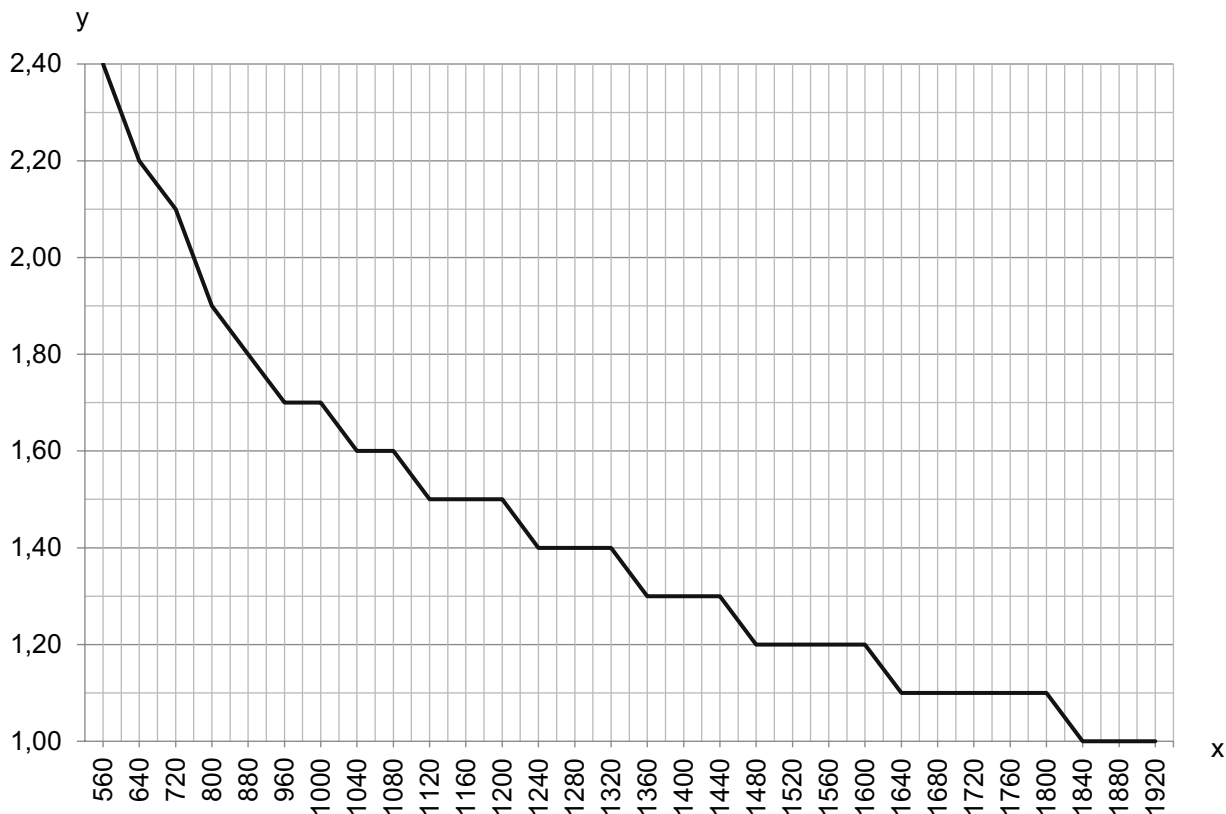
|         |       |
|---------|-------|
| コネクタの種類 | 丸形プラグ |
| ネジ寸     | M12   |
| タイプ     | メス    |
| 素材      | 金属    |
| 極数      | 4-極   |
| コーディング  | A コード |

### ピン ピン配列

|   |       |
|---|-------|
| 1 | +24 V |
| 2 | DO3   |
| 3 | GND   |
| 4 | DO4   |



# ダイアグラム



x 幅ライトカーテンおよび高さライトカーテンからの全体測定長さ [mm]

y 最高搬送速度 [m/s]

## 注意



目的になつたご利用にご注意ください！



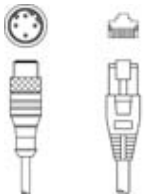
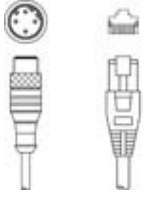
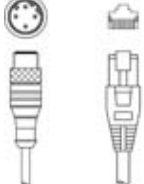
⚠ この製品はセーフティセンサーではなく、個人の保護のためのものではありません。

⚠ この製品は有資格者のみが操作できます。

⚠ 使用目的に応じた製品をご使用してください。

## アクセサリ

### コネクタ関連・相互接続ケーブル

|  | 製品番号     | 名称                          | 製品       | 説明  |
|--|----------|-----------------------------|----------|---|
|  | 50135082 | KSS ET-M12-4A-RJ45-A-P7-100 | 相互接続ケーブル | アプリケーション: 油/潤滑油に耐えられる<br>インターフェースに適合: イーサネット<br>コネクタ 1: 丸形プラグ, M12, 軸方向, オス, D コード, 4 -極<br>コネクタ 2: RJ45コネクタ<br>シールド: はい<br>ケーブル長: 10,000 mm<br>シースの素材: PUR |
|  | 50135083 | KSS ET-M12-4A-RJ45-A-P7-150 | 相互接続ケーブル | アプリケーション: 油/潤滑油に耐えられる<br>インターフェースに適合: イーサネット<br>コネクタ 1: 丸形プラグ, M12, 軸方向, オス, D コード, 4 -極<br>コネクタ 2: RJ45コネクタ<br>シールド: はい<br>ケーブル長: 15,000 mm<br>シースの素材: PUR |
|  | 50135084 | KSS ET-M12-4A-RJ45-A-P7-300 | 相互接続ケーブル | アプリケーション: 油/潤滑油に耐えられる<br>インターフェースに適合: イーサネット<br>コネクタ 1: 丸形プラグ, M12, 軸方向, オス, D コード, 4 -極<br>コネクタ 2: RJ45コネクタ<br>シールド: はい<br>ケーブル長: 30,000 mm<br>シースの素材: PUR |

### 取り付け技術-その他

|  | 製品番号     | 名称            | 製品          | 説明  |
|--|----------|---------------|-------------|---|
|  | 50143670 | BT 708M-MRSET | 取り付けパーツ セット | 含む: 固定材料, 取り付けプロファイル<br>取り付け部のモデル: プロフィールキット<br>取り付け、設備側: ネジ止め可/ 水平<br>取り付け、デバイス側: 溝に取付け<br>取り付け部の種類: 固定<br>素材: アルミ<br>振動ダンパ: いいえ |
|  | 50143671 | BT 70EM-MRSET | 取り付けパーツ セット | 含む: 固定材料, 取り付けプロファイル<br>取り付け部のモデル: プロフィールキット<br>取り付け、設備側: ネジ止め可/ 水平<br>取り付け、デバイス側: 溝に取付け<br>取り付け部の種類: 固定<br>素材: アルミ<br>振動ダンパ: いいえ |
|  | 50143669 | BT 710M-MRSET | 取り付けパーツ セット | 含む: 取り付けプロファイル, 固定材料<br>取り付け部のモデル: プロフィールキット<br>取り付け、設備側: ネジ止め可/ 水平<br>取り付け、デバイス側: 溝に取付け<br>取り付け部の種類: 固定<br>素材: アルミ<br>振動ダンパ: いいえ |
|  | 50142039 | BT 712M-MRSET | 取り付けパーツ セット | 含む: 取り付けプロファイル, 固定材料<br>取り付け部のモデル: プロフィールキット<br>取り付け、設備側: ネジ止め可/ 水平<br>取り付け、デバイス側: 溝に取付け<br>取り付け部の種類: 固定<br>素材: アルミ<br>振動ダンパ: いいえ |

## アクセサリ

### 注意



利用可能なすべてのアクセサリアイテムのリストは、Leuzeのウェブサイトでアイテム詳細ページのダウンロードタブにあります。