

## Technisches Datenblatt Einweg-Lichtschranke Sender

Art.-Nr.: 50150344

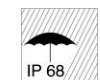
LS35CI.XXR/XX-200-M12



Abbildung kann abweichen

### Inhalt

- Technische Daten
- Maßzeichnungen
- Elektrischer Anschluss
- Passende Sender
- Artikelschlüssel
- Hinweise
- Weitere Informationen
- Zubehör



## Technische Daten

### Basisdaten

Serie	35C
Funktionsprinzip	Einweg-Prinzip
Geräteart	Sender
Applikation	Erkennung von Produkten in Beutelverpackungen

### Optische Daten

Betriebsreichweite	0 ... 340 m
Betriebsreichweite	zugesicherte Reichweite
Grenzreichweite	0 ... 400 m
Grenzreichweite	typische Reichweite
Lichtquelle	LED, infrarot
Wellenlänge	860 nm
Sendsignalform	gepulst
LED-Gruppe	Freie Gruppe (nach EN 62471)

### Elektrische Daten

Schutzbeschaltung	Kurzschlusschutz Verpolschutz
<b>Leistungsdaten</b>	
Versorgungsspannung $U_B$	10 ... 30 V, DC, inkl. Restwelligkeit
Restwelligkeit	0 ... 15 %, von $U_B$
Leerlaufstrom	0 ... 20 mA

### Zeitverhalten

Bereitschaftsverzögerung	300 ms
--------------------------	--------

### Anschluss

<b>Anschluss 1</b>	
Funktion	Spannungsversorgung
Art des Anschlusses	Leitung mit Rundstecker
Leitungslänge	200 mm
Werkstoff Mantel	PVC
Leitungsfarbe	schwarz
Aderquerschnitt	0,2 mm <sup>2</sup>
Gewindegröße	M12
Typ	male
Werkstoff	Edelstahl
Polzahl	4 -polig
Kodierung	A-kodiert

### Mechanische Daten

Abmessung (B x H x L)	18,8 mm x 55,3 mm x 32,4 mm
Werkstoff Gehäuse	Edelstahl
Werkstoff Bedienelement	Kunststoff (POM Hostaform C9021, Copolyester Tritan TX1001), diffusionsdicht
Gehäuserauigkeit	Ra ≤ 0,8, Typischer Wert für das Edelstahlgehäuse
Gehäuse Edelstahl	AISI 316L, DIN X2CrNiMo17132, W. Nr1.4404
Werkstoff Optikabdeckung	Kunststoff (PMMA+) mit kratzfester Indium Schutzschicht
Nettogewicht	120 g
Farbe Gehäuse	silber
Art der Befestigung	Durchgangsbefestigung über optionales Befestigungsteil
Materialverträglichkeit	CleanProof+ ECOLAB Johnson Diversey

### Umgebungsdaten

Umgebungstemperatur Betrieb	-40 ... 70 °C
Umgebungstemperatur Lagerung	-40 ... 70 °C

### Zertifizierungen

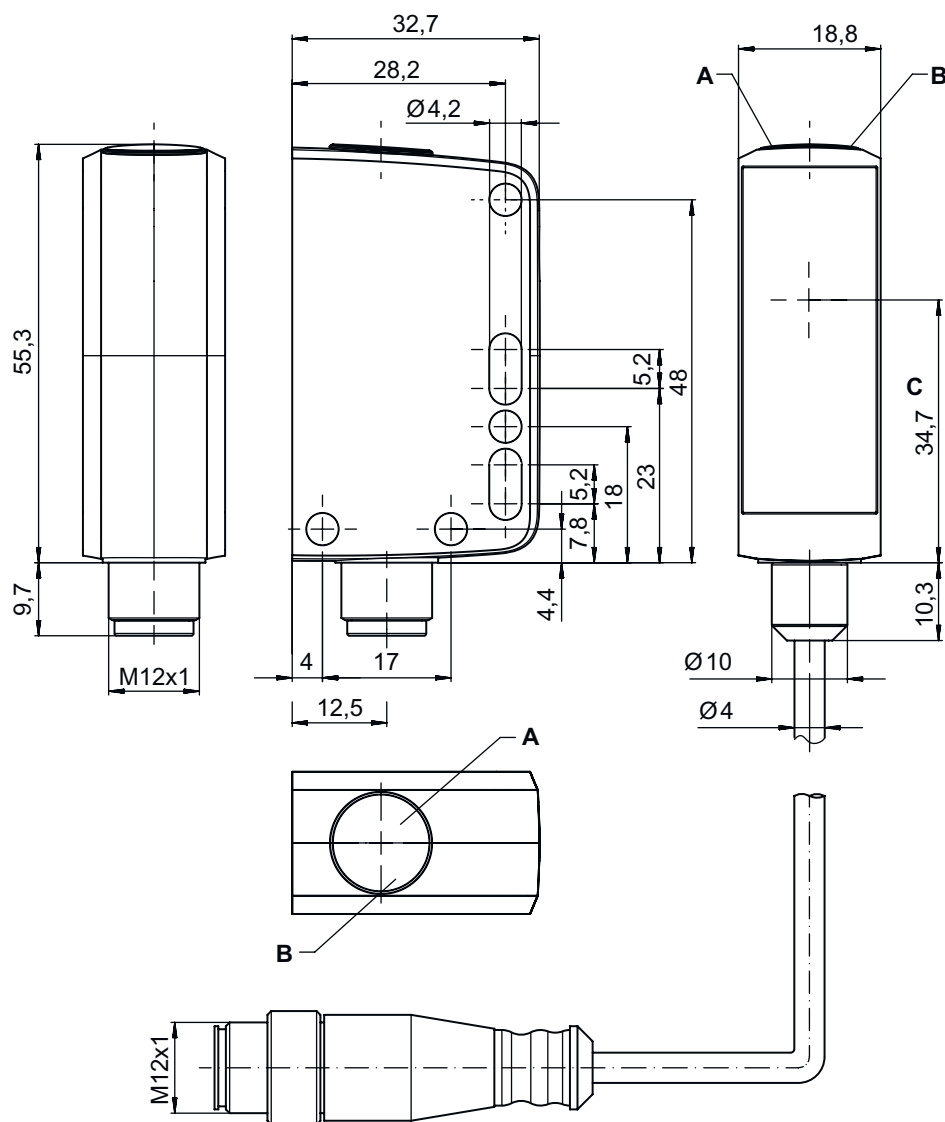
Schutzart	IP 67 IP 68 IP 69K
Schutzklasse	III
Zulassungen	c UL US
Gültiges Normenwerk	IEC 60947-5-2

### Klassifikation

Zolltarifnummer	85365019
ECLASS 5.1.4	27270901
ECLASS 8.0	27270901
ECLASS 9.0	27270901
ECLASS 10.0	27270901
ECLASS 11.0	27270901
ECLASS 12.0	27270901
ECLASS 13.0	27270901
ECLASS 14.0	27270901
ECLASS 15.0	27270901
ETIM 5.0	EC002716
ETIM 6.0	EC002716
ETIM 7.0	EC002716
ETIM 8.0	EC002716
ETIM 9.0	EC002716
ETIM 10.0	EC002716

# Maßzeichnungen

Alle Maßangaben in Millimeter



- A LED grün
- B LED gelb
- C Optische Achse

## Elektrischer Anschluss

### Anschluss 1

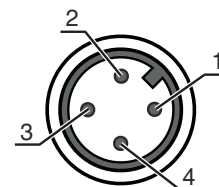
Funktion	Spannungsversorgung
Art des Anschlusses	Leitung mit Rundstecker
Leitungslänge	200 mm
Werkstoff Mantel	PVC
Leitungsfarbe	schwarz

## Elektrischer Anschluss

### Anschluss 1

Aderquerschnitt	0,2 mm <sup>2</sup>
Gewindegröße	M12
Typ	male
Werkstoff	Edelstahl
Polzahl	4 -polig
Kodierung	A-kodiert

Pin	Pinbelegung
1	V+
2	n.c.
3	GND
4	n.c.



## Passende Sender

	Art.-Nr.	Bezeichnung	Artikel	Beschreibung
	50150347	LE35CI.XR1/LG-200-M12	Einweg-Lichtschanke Empfänger	<p>Applikation: Erkennung von Produkten in Beutelverpackungen</p> <p>Grenzreichweite: 0 ... 220 m</p> <p>Versorgungsspannung: DC</p> <p>Digitale Schaltausgänge: 2 St.</p> <p>Schaltausgang 1: Transistor, Gegentakt, IO-Link / hellschaltend (PNP)/dunkelschaltend (NPN)</p> <p>Schaltausgang 2: Transistor, Gegentakt, dunkelschaltend (PNP)/hellschaltend (NPN)</p> <p>Schaltfrequenz: 100 Hz</p> <p>Schnittstelle: IO-Link</p> <p>Anschluss: Leitung mit Rundstecker, 200 mm, M12, Edelstahl, 4 -polig</p> <p>Bedienelemente: 270°-Potentiometer</p>

## Artikelschlüssel

Artikelbezeichnung: AAA35C d EE.GGH/IJ-K

<b>AAA35C</b>	<p><b>Funktionsprinzip</b></p> <p>LS35C: Einweg-Lichtschanke Sender</p> <p>LE35C: Einweg-Lichtschanke Empfänger</p> <p>PRK35C: Reflexions-Lichtschanke mit Polarisationsfilter</p> <p>HT35C: Reflexions-Lichttaster mit Hintergrundausblendung</p> <p>DRT35C: Dynamischer Referenz Taster</p>
<b>d</b>	<p><b>Lichtart</b></p> <p>entfällt: Rotlicht</p> <p>I: Infrarotlicht</p>
<b>EE</b>	<p><b>Lichtquelle</b></p> <p>entfällt: LED</p> <p>PP: Power PinPoint LED</p> <p>L1: Laser Klasse 1</p>
<b>GG</b>	<p><b>Ausstattung</b></p> <p>A: Autokollimationsprinzip (Einlinser)</p> <p>D: Detektion umstretchter Objekte</p> <p>X: Extended-Variante</p> <p>XL: Extra langer Lichtfleck</p> <p>TT: Autokollimationsprinzip (Einlinser) für hochtransparente Flaschen mit Tracking</p> <p>R: Erhöhte Reichweite</p> <p>XXR: Super power Sender</p>
<b>H</b>	<p><b>Reichweiteneinstellung</b></p> <p>1: Potentiometer 270°</p> <p>2: Mehrgang-Potentiometer</p> <p>3: Teach-In über Taste</p>
<b>i</b>	<p><b>Schaltausgang / Funktion OUT 1/IN: Pin 4 oder Ader schwarz</b></p> <p>X: Pin nicht belegt</p> <p>8: Aktivierungseingang (Aktivierung mit High-Signal)</p> <p>L: IO-Link-Schnittstelle (SIO-Mode: PNP hellschaltend, NPN dunkelschaltend)</p> <p>4: PNP-Transistorausgang, hellschaltend</p>

# Artikelschlüssel

<b>J</b>	<b>Schaltausgang / Funktion OUT 2/IN: Pin 2 oder Ader weiß</b> T: Teach-In über Leitung G: Push-Pull (Gegentakt) Schaltausgang, PNP dunkelschaltend, NPN hellschaltend X: Pin nicht belegt P: PNP-Transistorausgang, dunkelschaltend
<b>K</b>	<b>Elektrischer Anschluss</b> entfällt: Leitung, Standardlänge 2000 mm, 4-adrig 200-M12: Leitung, Länge 200 mm mit M12 Rundsteckverbindung, 4-polig, axial (Stecker) M12: M12 Rundsteckverbindung, 4-polig (Stecker)

**Hinweis**

☞ Eine Liste mit allen verfügbaren Gerätetypen finden Sie auf der Webseite von Leuze unter [www.leuze.com](http://www.leuze.com).

## Hinweise

**Bestimmungsgemäße Verwendung beachten!**

- ☞ Das Produkt ist kein Sicherheits-Sensor und dient nicht dem Personenschutz.
- ☞ Das Produkt ist nur von befähigten Personen in Betrieb zu nehmen.
- ☞ Setzen Sie das Produkt nur entsprechend der bestimmungsgemäßen Verwendung ein.

## Weitere Informationen

- Umgebungstemperatur Betrieb: +70°C nur kurzfristig (≤ 15 Min.) zulässig
- IP 69K nur in Verbindung mit Rundsteckverbindung
- Lichtquelle: Mittlere Lebensdauer 100.000h bei Umgebungstemperatur 25°C
- Summe der Ausgangsströme für beide Ausgänge 100 mA

## Zubehör

### Anschlusstechnik - Anschlusseinheit


	Art.-Nr.	Bezeichnung	Artikel	Beschreibung
	50144900	MD 798i-11-82/L5-2222	IO-Link Master	Art: IO-Link Master Stromaufnahme, max.: 11.000 mA Schaltausgänge je Sensoranschluss: 1 St. Schaltausgang: Transistor, PNP Schnittstelle: IO-Link, Automatische Protokollerkennung, EtherNet IP, Modbus TCP, PROFINET Anschlüsse: 12 St. Sensoranschlüsse: 8 St. Anschlüsse zur Spannungsversorgung: 2 St. Schnittstellenanschlüsse: 2 St. Schutzart: IP 67, IP 65, IP 69K

## Zubehör



### Anschlussstechnik - Anschlussleitungen

	Art.-Nr.	Bezeichnung	Artikel	Beschreibung
	50130657	KD U-M12-4A-P1-050	Anschlussleitung	Anschluss 1: Rundstecker, M12, axial, female, A-kodiert, 4 -polig Rundstecker, LED: Nein Anschluss 2: offenes Ende Geschirmt: Nein Leitungslänge: 5.000 mm Werkstoff Mantel: PUR
	50148349	KD U-M12-4A-T0-020 F+B	Anschlussleitung	Anschluss 1: Rundstecker, M12, axial, female, A-kodiert, 4 -polig Rundstecker, LED: Nein Anschluss 2: offenes Ende Geschirmt: Nein Leitungslänge: 2.000 mm Werkstoff Mantel: TPE
	50148350	KD U-M12-4A-T0-050 F+B	Anschlussleitung	Anschluss 1: Rundstecker, M12, axial, female, A-kodiert, 4 -polig Rundstecker, LED: Nein Anschluss 2: offenes Ende Geschirmt: Nein Leitungslänge: 5.000 mm Werkstoff Mantel: TPE

### Befestigungstechnik - Befestigungswinkel

	Art.-Nr.	Bezeichnung	Artikel	Beschreibung
	50118543	BT 300M.5	Haltewinkel	Ausführung des Befestigungsteils: Winkel L-Form Befestigung, anlagenseitig: Durchgangsbefestigung Befestigung, geräteseitig: schraubbar, für M4-Schrauben geeignet Art des Befestigungsteils: justierbar Werkstoff: Edelstahl

### Befestigungstechnik - Rundstangenbefestigungen

	Art.-Nr.	Bezeichnung	Artikel	Beschreibung
	50117252	BTU 300M-D12	Montagesystem	Ausführung des Befestigungsteils: Montagesystem Befestigung, anlagenseitig: für Rundstange 12 mm, Blechklemmbefestigung Befestigung, geräteseitig: schraubbar, für M4-Schrauben geeignet Art des Befestigungsteils: klemmbar, drehbar 360°, justierbar Werkstoff: Metall
	50120425	BTU 300M.5-D12	Montagesystem	Ausführung des Befestigungsteils: Montagesystem Befestigung, anlagenseitig: für Rundstange 12 mm, Blechklemmbefestigung Befestigung, geräteseitig: schraubbar, für M4-Schrauben geeignet Art des Befestigungsteils: klemmbar, drehbar 360°, justierbar Werkstoff: Edelstahl

## Zubehör

### Hinweis



↪ Eine Liste mit allen verfügbaren Zubehörartikeln finden Sie auf der Webseite von Leuze im Download-Tab der Artikeldetailseite.