

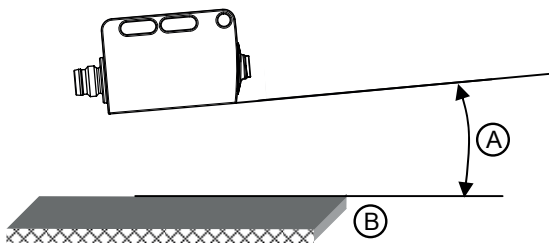
漫反射型光传感器

HT53C / HT53CS / HT53CXL

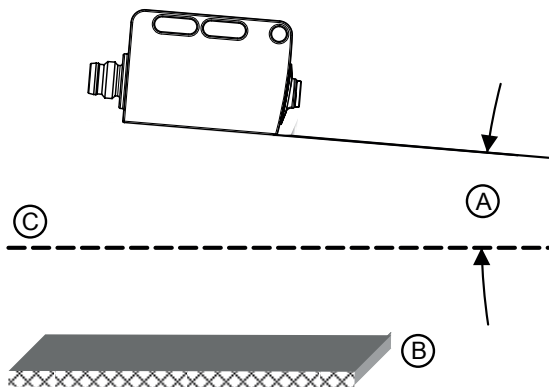
HT55C / HT55CS / HT55CXL



1



2



应用说明

在工作扫描范围内识别发亮的表面

探测发亮表面（例如金属）时，光束不能垂直射到物体表面上。略微倾斜即可保证安全探测物体。此时：扫描范围越小，倾斜角度越大（约 5° ... 7° ）。

1

- A 略微倾斜 5° ... 7°
- B 工作扫描范围内的发亮物体

避免背景中的发亮表面造成干扰

如果有发亮表面存在于背景中（更大极限测量范围的距离），反射可能会导致干扰信号产生。当略微倾斜安装设备时，可避免此问题（见图）。

注意



请一定要注意任务要求，且与之对应地将传感器倾斜 5° ... 7° 。

2

- A 略微倾斜 5° ... 7°
 - B 背景中的发亮表面
 - C 极限测量范围
- 物体只能从右侧或左侧伸入。请避免通过插头侧或操作侧伸入物体。
 - 在工作扫描范围上方，该传感器作为增强型传感器工作。至极限测量范围均能可靠识别浅色物体。
 - 该传感器设计时采取了有效措施，尽可能地避免了在对侧安装时造成相互干扰。请一定要避免在对侧安装多个同类型的传感器。