

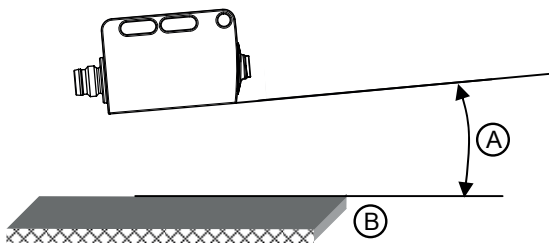
Sensor difuso fotoeléctrico

HT53C / HT53CS / HT53CXL

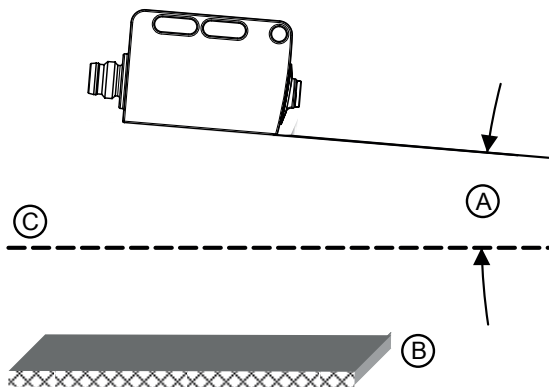
HT55C / HT55CS / HT55CXL



1



2



Indicações de aplicação

Deteção de superfícies brilhantes dentro do alcance de operação

No caso de deteção de superfícies brilhantes (p. ex. metal), o feixe de luz não deve incidir perpendicularmente sobre a superfície do objeto. Uma leve inclinação é suficiente para detectar o objeto de forma confiável. É válido o seguinte: quanto menor for o alcance de operação, maior será o ângulo da inclinação (aprox. 5° ... 7°).

1

- A Inclinação leve 5° ... 7°
- B Superfícies de objetos brilhantes dentro do alcance de operação

Evitar interferências devido a superfícies brilhantes no fundo

Se as superfícies brilhantes estiverem no fundo (distância superior ao alcance máximo), podem surgir sinais de interferência devido a reflexão. Estes sinais podem ser evitados se o dispositivo for montado com uma leve inclinação (veja figura).

NOTA

Sempre tenha em conta a tarefa e a inclinação do sensor associada a ela, de cerca de 5° ... 7°.

2

- A Inclinação leve 5° ... 7°
- B Superfície brilhante no fundo
- C Alcance máximo
 - Introduza objetos apenas lateralmente, pela direita ou esquerda. Evite introduzir objetos pelo lado do conector ou de operação.
 - Acima do alcance de operação, o sensor trabalha como sensor energético. Os objetos claros ainda podem ser detectados de forma confiável até ao alcance máximo.
 - Os sensores dispõem de medidas eficazes para evitar tanto quanto possível interferências mútuas em caso de montagem em locais opostos. Evite a montagem em locais opostos de vários sensores do mesmo tipo.