

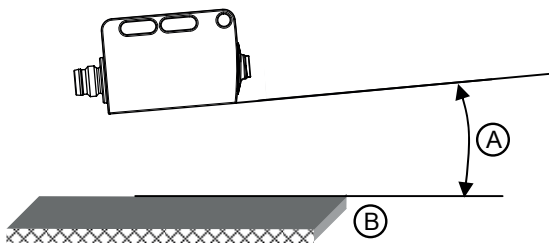
## Fotocellula a tasteggio

HT53C / HT53CS / HT53CXL

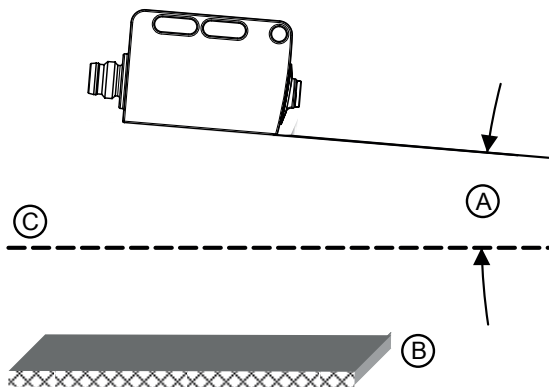
HT55C / HT55CS / HT55CXL



**1**



**2**



## Note applicative

### Riconoscimento di superfici lucide entro la portata operativa di tasteggio

Nel riconoscimento di superfici lucide (ad esempio metalli), il fascio di luce non deve incidere ortogonalmente sulla superficie dell'oggetto. Una leggera inclinazione è sufficiente per un riconoscimento sicuro dell'oggetto. Regola generale: al diminuire della portata del tasteggio aumenta l'angolo di inclinazione (circa 5° ... 7°).

# 1

- A Leggera posizione inclinata 5° ... 7°
- B Superficie riflettente dell'oggetto entro la portata operativa di tasteggio

### Evitare interferenze dovute a superfici lucide sullo sfondo

Se si trovano superfici lucide sullo sfondo (distanza superiore alla portata di tasteggio limite), le riflessioni possono generare segnali di disturbo. Questi possono essere evitati se l'apparecchio viene montato in posizione leggermente inclinata (vedi figura).

#### AVVISO



È indispensabile tenere in considerazione l'impiego e il posizionamento inclinato ad esso associato della fotocellula a tasteggio di ca. 5° ... 7°.

# 2

- A Leggera posizione inclinata 5° ... 7°
- B Superfici riflettenti sullo sfondo
- C Portata di tasteggio limite
  - Introdurre oggetti solo lateralmente da destra o da sinistra. Evitare l'ingresso di oggetti dal lato del connettore a spina o degli elementi di controllo.
  - Oltre la portata operativa di tasteggio il sensore funziona come fotocellula a tasteggio energetica. Gli oggetti chiari possono essere riconosciuti in maniera affidabile fino alla portata di tasteggio limite.
  - I sensori sono dotati di efficaci misure per evitare il più possibile mutue interferenze in caso di montaggio frontale. Evitare in qualsiasi caso il montaggio frontale di più sensori dello stesso tipo.