

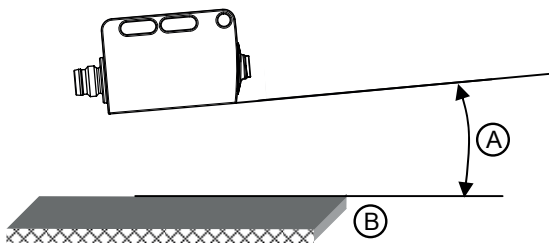
Cellule reflex à détection directe

HT53C / HT53CS / HT53CXL

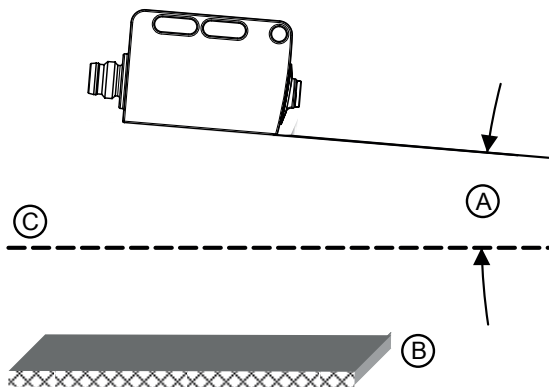
HT55C / HT55CS / HT55CXL



1



2



Remarques pour l'application

Détection de surfaces brillantes au sein de la distance de détection en fonctionnement

Lors de la détection de surfaces brillantes (p. ex. métaux), le rayon lumineux ne doit pas arriver perpendiculairement sur la surface de l'objet. Une légère inclinaison suffit à détecter les objets avec fiabilité. Dans ce cas, plus la distance de détection est faible, plus l'angle d'inclinaison doit être grand (env. 5° ... 7°).

1

- A Légère inclinaison 5° ... 7°
- B Surface d'objet brillante au sein de la distance de détection de fonctionnement

Éviter les perturbations dues à des surfaces réfléchissantes en arrière-plan

Lorsque des surfaces réfléchissantes se trouvent en arrière-plan (distance supérieure à la distance de détection maximale), la réflexion risque de générer des signaux perturbants. Ceux-ci peuvent être évités en montant l'appareil avec une légère inclinaison (voir figure).

AVIS

Veillez impérativement respecter l'application et l'inclinaison associée du détecteur d'environ 5° ... 7°.

2

- A Légère inclinaison 5° ... 7°
 - B Surface brillante en arrière-plan
 - C Distance de détection maximale
- Introduisez les objets par le côté, par la droite ou la gauche. Évitez de faire entrer les objets par le côté où se trouvent les prises ou les éléments de commande.
 - Au delà de la distance de détection en fonctionnement, le capteur fonctionne comme une cellule à détection directe. La détection d'objets clairs est possible et fiable jusqu'à la distance de détection maximale.
 - Les capteurs sont pourvus de dispositifs efficaces permettant d'éviter dans une large mesure des perturbations réciproques en cas de montage en vis-à-vis. Évitez impérativement le montage en vis-à-vis de plusieurs capteurs de même type.