

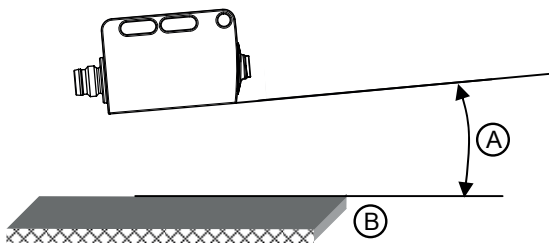
Fotocélula autorreflexiva

HT53C / HT53CS / HT53CXL

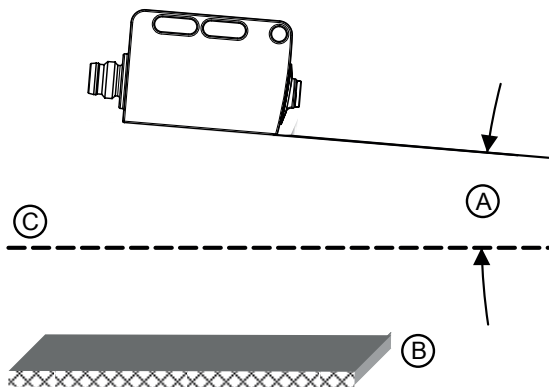
HT55C / HT55CS / HT55CXL



1



2



Indicaciones para la aplicación

Detección de superficies brillantes dentro del alcance efectivo de detección

En la detección de superficies brillantes (metales, por ejemplo), el haz de luz no debe incidir perpendicularmente en la superficie del objeto. Basta con ponerlo en una posición ligeramente inclinada para evitar reflejos directos no deseados. En este sentido rige la siguiente regla: cuanto más pequeño el alcance de detección, mayor el ángulo de inclinación (aprox. 5° ... 7°).

1

- A Posición ligeramente inclinada 5° ... 7°
- B Superficie brillante del objeto dentro del alcance efectivo de detección

Prevención de anomalías causadas por superficies brillantes en el fondo

Si se encuentran superficies brillantes en el fondo (distancia mayor que el alcance de detección límite) se pueden producir señales de perturbación a causa de reflexiones. Estas se pueden evitar si se monta el equipo con una posición ligeramente inclinada (vea figura).

NOTA



Observe necesariamente la descripción de tareas y la consiguiente inclinación del sensor de aprox. 5° ... 7° .

2

- A Posición ligeramente inclinada 5° ... 7°
- B Superficie brillante en el fondo
- C Alcance de detección límite
 - Sólo introduzca los objetos lateralmente por la derecha o la izquierda. Evite la aproximación de objetos por el lado de los conectores y por el de manejo.
 - Por encima del alcance efectivo de detección el sensor opera como una fotocélula autorreflexiva energética. Los objetos claros pueden ser reconocidos con fiabilidad hasta el alcance de detección límite.
 - En los sensores se han aplicado medidas eficaces para evitar en el máximo grado posible las perturbaciones recíprocas en caso de equipos enfrentados. Evite sin falta un montaje enfrentado de varios sensores del mismo tipo.