

Hoja técnica

Fotocélula reflexiva polarizada

Código: 50133750

PRK3CL1.BA3/4T-200-M8



Contenido

- Datos técnicos
- Dibujos acotados
- Conexión eléctrica
- Operación e Indicación
- Reflectores y cintas reflectoras
- Código de producto
- Notas
- Para más información
- Accesorios



Datos técnicos

Datos básicos

Serie	3C
Principio de funcionamiento	Reflexiva

Versión especial

Versión especial	Autocolimación
	Entrada de Teach

Datos ópticos

Alcance efectivo	Alcance asegurado
Alcance efectivo	0 ... 2 m, Con reflector MTKS 50x50.1
Límite de alcance	Alcance típico
Límite de alcance	0 ... 3 m, Con reflector MTKS 50x50.1
Trayectoria del haz	Colimado
Fuente de luz	Láser, Rojo
Longitud de onda	655 nm
Láser de clase	1, según IEC 60825-1:2014 (EN 60825-1:2014)
Potencia de láser máx.	0,0017 W
Forma de señal de emisión	Pulsado
Duración de impulso	5,3 µs
Tamaño del punto de luz [con distancia de sensor]	1 mm [3.000 mm]
Tipo de geometría de punto de luz	Redondo
Ángulo incorrecto	Típ. ± 2°

Datos eléctricos

Circuito de protección	Protección contra cortocircuito
	Protección contra polarización inversa

Datos de potencia

Tensión de alimentación U_B	10 ... 30 V, CC, Incl. ondulación residual
Ondulación residual	0 ... 15 %, De U_B
Corriente en vacío	0 ... 15 mA

Entradas

Número de entradas Teach	1 Unidad(es)
--------------------------	--------------

Entradas Teach

Tipo de tensión	CC
Tensión de conmutación	high: $\geq 0,65 \times U_B$ low: $\leq 0,35 \times U_B$
Retardo	1 ms
Resistencia de entrada	20.000 Ω

Entrada de Teach 1

Asignación	Conexión 1, pin 2
Función	Ajuste de sensibilidad
	Bloqueo del teclado
	Conmutación claridad/oscuridad
Estado de conmutación active	High

Salidas

Número de salidas digitales	1 Unidad(es)
-----------------------------	--------------

Salidas

Tipo de tensión	CC
Corriente de conmutación, máx.	100 mA
Tensión de conmutación	high: $\geq (U_B - 2V)$ low: $\leq 2 V$

Salida 1

Asignación	Conexión 1, pin 4
Elemento de conmutación	Transistor, PNP
Principio de conmutación	De conmutación claridad

Respuesta temporal

Frecuencia de conmutación	3.000 Hz
Tiempo de respuesta	0,17 ms
Tiempo de inicialización	300 ms

Conexión

Conexión 1

Función	Alimentación de tensión
	Señal IN
	Señal OUT
Tipo de conexión	Cable con conector redondo
Longitud de cable	200 mm
Material de cubierta	PUR
Color de cable	Negro
Sección de conductor	0,2 mm ²
Tamaño de rosca	M8
Tipo	Conector macho
Material	Metal
Número de polos	4 polos

Datos mecánicos

Dimensiones (An x Al x L)	11,4 mm x 34,2 mm x 18,3 mm
Material de carcasa	Plástico
Carcasa de plástico	PC-ABS
Material, cubierta de óptica	Plástico / PMMA
Peso neto	20 g
Color de carcasa	Rojo
Tipo de fijación	Dos casquillos roscados M3
	Mediante pieza de fijación opcional
Compatibilidad de materiales	ECOLAB

Operación e Indicación

Tipo de indicación	LED
Número de LED	2 Unidad(es)
Elementos de uso	Tecla Teach
Función del elemento de uso	Ajuste de sensibilidad

Datos ambientales

Temperatura ambiente en servicio	-40 ... 55 °C
Temperatura ambiente en almacén	-40 ... 70 °C

Certificaciones

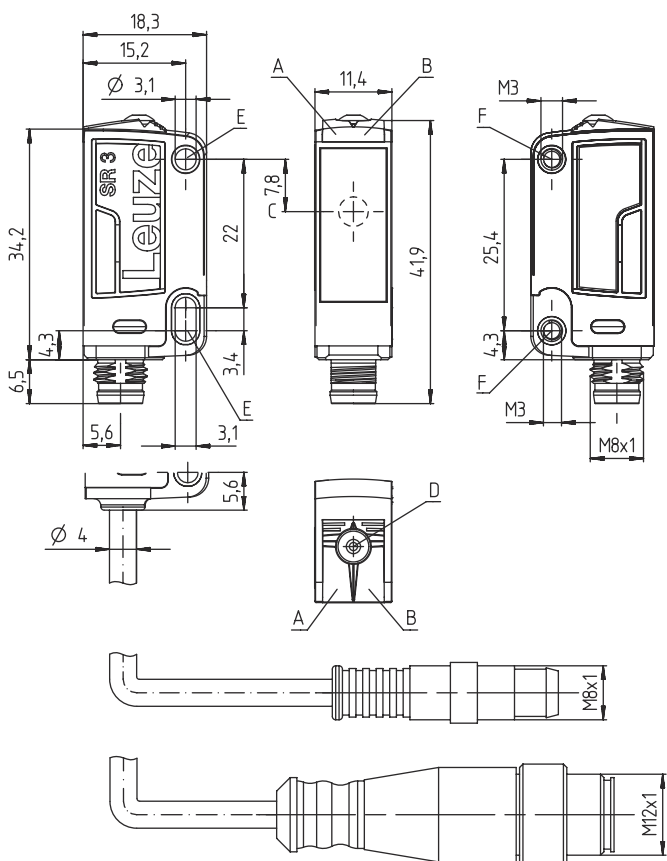
Índice de protección	IP 67
	IP 69K
Clase de seguridad	III
Certificaciones	c UL US
Sistema de normas vigentes	IEC 60947-5-2

Datos técnicos

Número de arancel	85365019
ECLASS 5.1.4	27270902
ECLASS 8.0	27270902
ECLASS 9.0	27270902
ECLASS 10.0	27270902
ECLASS 11.0	27270902
ETIM 5.0	EC002717
ETIM 6.0	EC002717
ETIM 7.0	EC002717

Dibujos acotados

Todas las medidas en milímetros



- A LED verde
- B LED amarillo
- C Eje óptico
- D Tecla Teach
- E Casquillo de fijación (estándar)
- F Casquillo roscado (serie 3C.B)

Conexión eléctrica

Conexión 1

Función	Alimentación de tensión
	Señal IN
	Señal OUT
Tipo de conexión	Cable con conector redondo
Longitud de cable	200 mm
Material de cubierta	PUR

Conexión eléctrica

Conexión 1

Color de cable	Negro
Sección de conductor	0,2 mm ²
Tamaño de rosca	M8
Tipo	Conector macho
Material	Metal
Número de polos	4 polos

Pin Asignación de pines

1	V+
2	Teach-In
3	GND
4	OUT 1



Operación e Indicación

LED	Display	Significado
1	Verde, luz continua	Disponibilidad
2	Amarillo, luz continua	Recorrido de la luz libre
	Amarillo, parpadeante	Recorrido de la luz libre, sin reserva de funcionamiento

Reflectores y cintas reflectoras

	Código	Denominación	Alcance efectivo Límite de alcance	Descripción
	50040894	MTKS 20x30	0 ... 1,6 m 0 ... 2,2 m	Diseño: Rectangular Tamaño del triple: 1,2 mm Superficie de reflexión: 19 mm x 29 mm Material: Plástico Sustrato: Plástico Denominación química material: PMMA8N Fijación: Fijación pasante, Adhesivo
	50104130	MTKS 20x40.1	0 ... 1 m 0 ... 1,5 m	Diseño: Rectangular Tamaño del triple: 12 mm Superficie de reflexión: 17 mm x 38 mm Material: Plástico Sustrato: Plástico Denominación química material: PMMA8N Fijación: Fijación pasante, Adhesivo
	50117583	MTKS 50x50.1	0 ... 2 m 0 ... 3 m	Diseño: Rectangular Tamaño del triple: 1,2 mm Superficie de reflexión: 50 mm x 50 mm Material: Plástico Sustrato: Plástico Denominación química material: PMMA8N Fijación: Fijación pasante, Adhesivo
	50110192	REF 6-A-50x50	0 ... 1 m 0 ... 1,4 m	Diseño: Rectangular Tamaño del triple: 0,3 mm Superficie de reflexión: 50 mm x 50 mm Material: Plástico Denominación química material: PMMA Fijación: Autoadhesivo

Código de producto

Denominación del artículo: AAA 3C d EE-f.GG H/i J-K

AAA3C	Principio de funcionamiento / diseño HT3C: fotocélulas autorreflexivas con supresión de fondo LS3C: emisor de fotocélula de barrera LE3C: receptor de fotocélula de barrera PRK3C: fotocélula reflexiva con filtro de polarización ODT3C: sensor de distancia con supresión de fondo
d	Tipo de luz No procede: luz roja I: luz infrarroja
EE	Fuente de luz No procede: LED L1: láser de clase 1 L2: láser de clase 2
f	Alcance de detección preajustado (opcional) No procede: alcance según hoja técnica xxxF: alcance de detección preajustado [mm]
GG	Equipamiento No procede: estándar A: principio de autocolimación (monolente) para tareas de posicionamiento B: versión de carcasa con dos casquillos roscados M3, latón F: alcance de detección con ajuste fijo L: punto de luz largo S: punto de luz pequeño T: principio de autocolimación (monolente) para botellas muy transparentes sin seguimiento (tracking) TT: principio de autocolimación (monolente) para botellas muy transparentes con seguimiento (tracking) V: óptica en V XL: punto de luz extralargo X: modelo Extended HF: supresión de la iluminación HF (LED)
H	Ajuste del alcance No procede con HT: alcance de detección ajustable mediante potenciómetro de 8 vueltas No procede con fotocélulas reflexivas (PRK): alcance no ajustable 1: potenciómetro de 270° 3: Teach-In mediante tecla 6: Auto-Teach
i	Salida / función OUT 1/IN: pin 4 o conductor negro 2: salida de transistor NPN, de conmutación claridad N: salida de transistor NPN, de conmutación oscuridad 4: salida de transistor PNP, de conmutación claridad P: salida de transistor PNP, de conmutación oscuridad 6: salida push-pull (contrafase), PNP de conmutación claridad, NPN de conmutación oscuridad G: salida push-pull, PNP de conmutación oscuridad, NPN de conmutación claridad L: interfaz IO-Link (modo SIO: PNP de conmutación claridad, NPN de conmutación oscuridad) 8: entrada de activación (activación con señal high) X: pin no asignado 1: IO-Link/de conmutación claridad (NPN)/de conmutación oscuridad (PNP)
J	Salida / función OUT 2/IN: pin 2 o conductor blanco 2: salida de transistor NPN, de conmutación claridad N: salida de transistor NPN, de conmutación oscuridad 4: salida de transistor PNP, de conmutación claridad P: salida de transistor PNP, de conmutación oscuridad 6: salida push-pull (contrafase), PNP de conmutación claridad, NPN de conmutación oscuridad G: salida push-pull, PNP de conmutación oscuridad, NPN de conmutación claridad W: salida de aviso X: pin no asignado 8: entrada de activación (activación con señal high) 9: entrada de desactivación (desactivación con señal high) T: Teach-In vía cable
K	Conexión eléctrica No procede: cable, longitud estándar 2000 mm, 4 conductores 5000: cable, longitud estándar 5000 mm, 4 conductores M8: conector M8, de 4 polos (conector macho) M8.3: conector M8, de 3 polos (conector macho) 200-M8: cable, longitud 200 mm con conector M8, de 4 polos, axial (conector macho) 200-M8.3: cable, longitud 200 mm con conector M8, de 3 polos, axial (conector macho) 200-M12: cable, longitud 200 mm con conector M12, de 4 polos, axial (conector macho)

Nota



Encontrará una lista con todos los tipos de equipo disponibles en el sitio web de Leuze: www.leuze.com.

Notas

¡Atención al uso conforme!	
	<ul style="list-style-type: none"> ⌘ El producto no es un sensor de seguridad y no es apto para la protección de personas. ⌘ El producto solo lo pueden poner en marcha personas capacitadas. ⌘ Emplee el producto para el uso conforme definido.

En aplicaciones UL:	
	<ul style="list-style-type: none"> ⌘ En aplicaciones UL está permitido el uso exclusivamente en circuitos de Class 2 según NEC (National Electric Code). ⌘ These proximity switches shall be used with UL Listed Cable assemblies rated 30V, 0.5A min, in the field installation, or equivalent (categories: CYJV/ CYJV7 or PVVA/PVVA7)

¡ADVERTENCIA! RADIACIÓN LÁSER – PRODUCTO LÁSER DE CLASE 1	
	<p>El equipo cumple los requisitos conforme a la IEC/EN 60825-1:2014 para un producto de láser de clase 1 y las disposiciones conforme a la U.S. 21 CFR 1040.10 con las divergencias correspondientes a la Laser Notice No. 56 del 08/05/2019.</p> <ul style="list-style-type: none"> ⌘ Observe las vigentes medidas de seguridad de láser locales. ⌘ No están permitidas las intervenciones ni las modificaciones en el equipo. El equipo no contiene ninguna pieza que el usuario deba ajustar o mantener. Cualquier reparación debe ser realizada exclusivamente por Leuze electronic GmbH + Co. KG.

Para más información

- Fuente de luz: vida útil media 50.000h a temperatura ambiental de 25°C
- Tiempo de respuesta: para tiempos de retardo breves se recomienda una carga resistiva de aprox. 5kOhm
- Suma de las corrientes de salida de ambas salidas, 50 mA para temperaturas ambiente > 40 °C


Accesorios

Sistema de conexión - Cables de conexión


	Código	Denominación	Artículo	Descripción
	50130850	KD U-M8-4A-V1-050	Cable de conexión	Conexión 1: Conector redondo, M8, Axial, Conector hembra, 4 polos Conector redondo, LED: No Conexión 2: Final abierto Apantallado: No Longitud de cable: 5.000 mm Material de cubierta: PVC
	50130871	KD U-M8-4W-V1-050	Cable de conexión	Conexión 1: Conector redondo, M8, Acodado, Conector hembra, 4 polos Conector redondo, LED: No Conexión 2: Final abierto Apantallado: No Longitud de cable: 5.000 mm Material de cubierta: PVC

Accesorios

Sistema de fijación - Escuadras de fijación

	Código	Denominación	Artículo	Descripción
	50139831	BT 205M	Pieza de fijación	Fijación, lado de la instalación: Fijación pasante Fijación, del lado del equipo: Enroscable Tipo de pieza de fijación: Rígido Material: Metal

Sistema de fijación - Fijaciones con varilla

	Código	Denominación	Artículo	Descripción
	50117255	BTU 200M-D12	Sistema de montaje	Versión de la pieza de fijación: Sistema de montaje Fijación, lado de la instalación: Para varilla 12 mm, Sujeción de apriete en chapa Fijación, del lado del equipo: Enroscable, Adecuado para tornillos M3 Tipo de pieza de fijación: Puede unirse por apriete, Ajustable, Giratorio en 360° Material: Metal

Microreflectores triples

	Código	Denominación	Artículo	Descripción
	50104130	MTKS 20x40.1	Reflector	Diseño: Rectangular Tamaño del triple: 12 mm Superficie de reflexión: 17 mm x 38 mm Material: Plástico Sustrato: Plástico Denominación química material: PMMA8N Fijación: Fijación pasante, Adhesivo
	50117583	MTKS 50x50.1	Reflector	Diseño: Rectangular Tamaño del triple: 1,2 mm Superficie de reflexión: 50 mm x 50 mm Material: Plástico Sustrato: Plástico Denominación química material: PMMA8N Fijación: Fijación pasante, Adhesivo

Nota



Encontrará una lista con todos los accesorios disponibles en el sitio web de Leuze, en la pestaña de Descargas de la página detallada del artículo.