

기술 데이터 시트

편광식 반사판 포토센서

품목 번호: 50133704

PRK3CL1.BT3/4T-200-M12



그림과 차이가 날 수 있습니다

내용

- 기술 데이터
- 치수 도면
- 전기 연결
- 조작 및 표시
- 반사판 및 반사 테이프
- 제품 키워드
- 참고
- 상세 정보
- 액세서리



기술 데이터

기본 데이터

시리즈	3C
작동 원리	반사 원리
애플리케이션	고투과성 병 감지 투명 필름 감지

특수 모델

특수 모델	오토콜리메이션
-------	---------

광학 데이터

감지 범위	안정된 감지 범위
감지 범위	0 ... 0.4 m
제한 감지 범위	* 일반적인 감지 범위
제한 감지 범위	0 ... 0.5 m
빔 경로	콜리메이트
광원	레이저, 적색
파장 길이	655 nm
레이저 등급	1, IEC 60825-1:2014(EN 60825-1:2014)에 따름
최대 레이저 출력	0.0017 W
송신 신호 형태	펄스형
펄스 지속 시간	5.3 µs
광점 크기 [센서 간격에서]	1 mm [500 mm]
광점 형태	원형
손실각	일반 ± 2°

전기 데이터

보호 회로	극점 보호 단락 방지
-------	----------------

성능 데이터

공급전압 점검 U_B	10 ... 30 V, DC, 리플 포함
리플	0 ... 15 %, U_B 에서
무부하 전류	0 ... 15 mA

입력부

티치(Teach) 입력	1 개수
--------------	------

티치(Teach) 입력부

전압 형식	DC
스위칭 전압	high: $\geq 0.65 \times U_B$ low: $\geq 0.35 \times U_B$
지연	1 ms
입력 저항	20,000 Ω

티치(Teach) 입력부 1

할당	연결부 1, 핀 2
기능	Light/Dark 전환 감도 설정 키보드 잠금장치
스위칭 상태, 활성화	High

출력

디지털 스위칭 출력	1 개수
------------	------

스위칭 출력

전압 형식	DC
스위칭 전류, 최대	100 mA
스위칭 전압	high: $\geq (U_B - 2V)$ low: $\leq 2V$

스위칭 출력 1

할당	연결부 1, 핀 4
스위칭 소자	트랜지스터, PNP
스위칭 원리	light 스위칭

시간 응답

스위치 주파수	3,000 Hz
반응 시간	0.17 ms
대기 지연	300 ms

연결

연결 1

기능	입력 신호 전원 공급 출력 신호
연결부 종류	원형 커넥터가 있는 케이블
케이블 길이	200 mm
덮개 재료	PUR
케이블 색상	흑색
와이어 단면	0.2 mm ²
나사 크기	M12
유형	Male
재료	금속
핀 개수	4 핀
엔코딩	A-코딩됨

기술 데이터

치수(너비 x 높이 x 길이)	11.4 mm x 34.2 mm x 18.3 mm
하우징 재료	플라스틱
플라스틱 하우징	PC-ABS
렌즈 커버 재료	플라스틱 / PMMA
순중량	20 g
하우징 색상	적색
고정 방식	두 개 M3 나사 슬리브 추가 고정 부품을 사용해야 함
재료 호환성	ECOLAB

조작 및 표시

표시 방식	LED
LED 개수	2 개수
파라미터 세팅	티치 버튼
조작부 기능	감도 설정

환경 데이터

작동 시 주변 온도	-40 ... 55 °C
보관 시 주변 온도	-40 ... 70 °C

인증

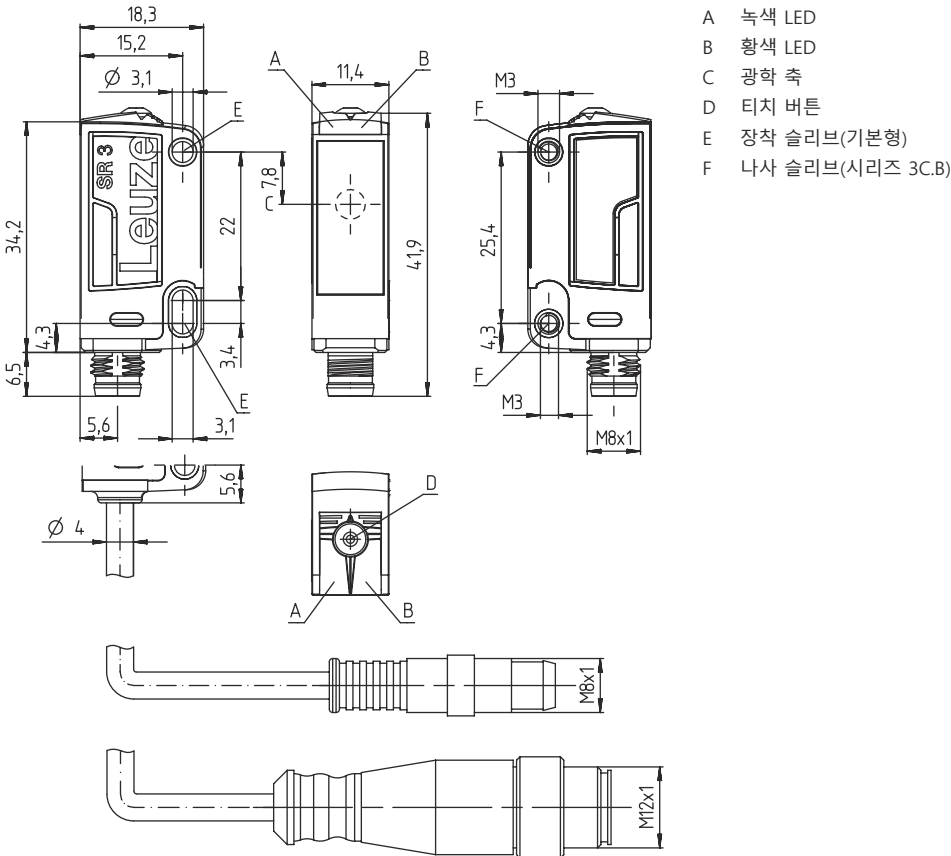
보호 등급	IP 67 IP 69K
보호 등급	III
인증	c UL US
유효 규정	IEC 60947-5-2

기술 데이터

HS 번호	85365019
ECLASS 5.1.4	27270902
ECLASS 8.0	27270902
ECLASS 9.0	27270902
ECLASS 10.0	27270902
ECLASS 11.0	27270902
ETIM 5.0	EC002717
ETIM 6.0	EC002717
ETIM 7.0	EC002717

치수 도면

전체 치수 정보(mm)



- A 녹색 LED
- B 황색 LED
- C 광학 축
- D 터치 버튼
- E 장착 슬리브(기본형)
- F 나사 슬리브(시리즈 3C.B)

전기 연결

연결 1

기능	입력 신호
	전원 공급
	출력 신호
연결부 종류	원형 커넥터가 있는 케이블
케이블 길이	200 mm
덮개 재료	PUR

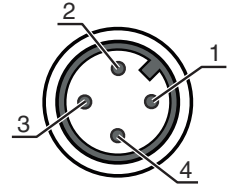
전기 연결

연결 1

케이블 색상	흑색
와이어 단면	0.2 mm ²
나사 크기	M12
유형	Male
재료	금속
핀 개수	4 핀
엔코딩	A-코딩됨

핀 핀 지정




1	V+
2	티치인(Teach-In)
3	GND
4	OUT 1



조작 및 표시

LED	디스플레이	의미
1	녹색, 연속 점등	작동 준비 상태
2	황색, 연속 점등	광센서 경로 비었음

반사판 및 반사 테이프

	품목 번호	명칭	감지 범위 제한 감지 범위	설명
	50110191	REF 6-A-25x25	0 ... 0.4 m 0 ... 0.5 m	디자인: 장방향 육각 엘리먼트 크기: 0.3 mm 반사면: 25 mm x 25 mm 재료: 플라스틱 재료 화학 성분 표시: PMMA 고정: 접착식
	50114185	REF 6-S-20x40	0 ... 0.4 m 0 ... 0.5 m	디자인: 장방향 육각 엘리먼트 크기: 0.3 mm 반사면: 16 mm x 38 mm 재료: 플라스틱 캐리어 물질: 플라스틱 재료 화학 성분 표시: PMMA8N 고정: 나사 조립 가능
	50112142	TK BR 53	0 ... 0.4 m 0 ... 0.5 m	디자인: 장방향 육각 엘리먼트 크기: 0.3 mm 반사면: 29 mm x 10 mm 재료: 플라스틱 캐리어 물질: 스테인리스 재료 화학 성분 표시: 스테인리스 고정: 하우징 맞춤

제품 키워드

제품 명칭: AAA 3C d EE-f.GG H/i J-K

AAA3C	작동 원리 / 설계 HT3C: 배경 억제 기능이 있는 확산 센서 LS3C: 투수광 포토 센서 송신기 LE3C: 투수광 포토 센서 수신기 PRK3C: 편광 필터가 있는 반사판 포토센서 ODT3C: 배경 억제 거리 센서
-------	--

제품 키워드

d	라이트 종류 해당 사항 없음: 적색광 I: 적외선
EE	광원 해당 사항 없음: LED L1: 레이저 등급 1 L2: 레이저 등급 2
f	사전 설정된 감지 범위(옵션) 해당 사항 없음: 데이터 시트에 따른 감지 범위 xxxF: 사전 설정된 감지 범위[mm]
GG	장비 해당 사항 없음: 기본형 A: 위치 설정 작업용 오토콜리메이션 원리(단일 렌즈) B: M3 나사 슬리브가 2개 있는 하우징 모델, 황동 F: 고정된 스캔 거리 L: 긴 광점 S: 짧은 광점 T: 추적 기능이 없는 고투명 병을 위한 오토콜리메이션 원리(단일 렌즈) TT: 추적 기능이 있는 고투명 병을 위한 오토콜리메이션 원리(단일 렌즈) V: V-오프셋 XL: 매우 긴 광점 X: 확장형 모델 HF: HF 조명(LED) 억제
H	감지 범위 설정 HT에 해당되지 않는 사항: 8 회전 스피들을 통한 조절식 감지 범위 반사판 포토센서의 경우 해당되지 않는 사항(PPK): 감지 범위 설정 가능 1: 270° 포텐셔미터 3: 버튼을 이용한 티치인 6: 자동 티치인
i	스위칭 출력 / 기능 OUT 1/IN: 핀 4 또는 흑색 와이어 2: NPN 트랜지스터 출력, 라이트 스위칭 N: NPN 트랜지스터 출력, 다크 스위칭 4: PNP 트랜지스터 출력, 라이트 스위칭 P: PNP 트랜지스터 출력, 다크 스위칭 6: Push-Pull(푸시풀) 스위칭 출력, PNP 라이트 스위칭, NPN 다크 스위칭 G: Push-Pull(푸시풀) 스위칭 출력, PNP 다크 스위칭, NPN 라이트 스위칭 L: IO-Link 인터페이스(SIO 모드: PNP 라이트 스위칭, NPD 다크 스위칭) 8: 입력신호 비활성화(High 신호를 이용한 활성화) X: 핀 할당되지 않음 1: IO-Link/라이트스위칭(NPN)/다크스위칭(PNP)
J	스위칭 출력 / 기능 OUT 2/IN: 핀 2 또는 흰색 와이어 2: NPN 트랜지스터 출력, 라이트 스위칭 N: NPN 트랜지스터 출력, 다크 스위칭 4: PNP 트랜지스터 출력, 라이트 스위칭 P: PNP 트랜지스터 출력, 다크 스위칭 6: Push-Pull(푸시풀) 스위칭 출력, PNP 라이트 스위칭, NPN 다크 스위칭 G: Push-Pull(푸시풀) 스위칭 출력, PNP 다크 스위칭, NPN 라이트 스위칭 W: 경고 출력 X: 핀 할당되지 않음 8: 입력신호 비활성화(High 신호를 이용한 활성화) 9: 입력신호 비활성화(High 신호를 이용한 비활성화) T: 케이블을 이용한 티치인
K	전기 연결 해당 사항 없음: 케이블, 표준 길이 2,000mm, 4선 5000: 케이블, 기본 길이 5,000mm, 4선 M8: M8 원형 커넥터, 4핀(커넥터) M8.3: M8 원형 커넥터, 3핀(커넥터) 200-M8: 케이블, 길이 200mm, M8 원형 커넥터 포함, 4핀, 축방향(커넥터) 200-M8.3: 케이블, 길이 200mm, M8 원형 커넥터 포함, 3핀, 축방향(커넥터) 200-M12: 케이블, 길이 200mm, M12 원형 커넥터 포함, 4핀, 축방향(커넥터)

참고



제공되는 모든 장치 유형 목록은 로이체의 웹 사이트 www.leuze.com을 참조하십시오.

참고

⚠️ 용도에 맞게 사용해야 합니다!

	<p>이 제품은 안전센서가 아니며 사람을 보호하는 장치가 아닙니다. 자격이 있는 사람만 제품을 작동해야 합니다. 반드시 용도에 맞게 제품을 사용하십시오.</p>
--	---

UL 애플리케이션에서:

	<p>UL 애플리케이션에서는 NEC(National Electric Code)에 따른 등급 2 회로에서만 사용을 허용합니다. These proximity switches shall be used with UL Listed Cable assemblies rated 30V, 0.5A min, in the field installation, or equivalent (categories: CYJV/ CYJV7 or PVVA/PVVA7)</p>
--	---

⚠️ 경고! 레이저 방사선 – 레이저 등급 1

	<p>장치는 레이저 등급 1 제품의 IEC/EN 60825-1:2014에 따른 요구사항과 U.S. 21 CFR 1040.10에 따른 규정뿐 아니라 2019년 5월 8일자 Laser Notice No. 56에 따른 차이점도 충족합니다. 해당 지역에 유효한 레이저 안전 법규에 유의하십시오. 장치 개입 및 변경은 허용되지 않습니다. 장치에는 사용자가 조정하거나 정비할 부품이 포함되어 있지 않습니다. 우리는 Leuze electronic GmbH + Co. KG만 실행할 수 있습니다.</p>
--	--

상세 정보

- 광원: 주변 온도 25°C에서 평균 기대 수명 50,000시간
- 반응 시간: 감쇠 시간이 짧은 경우 약 5kOhm의 옴 부하가 권장됨
- 양쪽 출력부의 출력 전류 합, 주위 온도 > 40°C에서 50mA
- 반사 테이프 REF 6-A의 경우, 센서 측면 모서리가 반사 테이프 측면 모서리와 평행이 되는 방향이어야 합니다.
- 장치는 반드시 상기 반사판과 함께 사용해야 합니다.

액세서리

연결 기술 - 연결 케이블

	품목 번호	명칭	품목	설명
	50130652	KD U-M12-4A-V1-050	연결 케이블	연결 1: 원형 커넥터, M12, 액시얼, 암, A-코딩됨, 4 핀 원형 커넥터, LED: 아니요 연결 2: 열려 있는 끝부분 차폐됨: 아니요 케이블 길이: 5,000 mm 덮개 재료: PVC
	50130690	KD U-M12-4W-V1-050	연결 케이블	연결 1: 원형 커넥터, M12, 굴절형, 암, A-코딩됨, 4 핀 원형 커넥터, LED: 아니요 연결 2: 열려 있는 끝부분 차폐됨: 아니요 케이블 길이: 5,000 mm 덮개 재료: PVC

액세서리

품목 번호	명칭	품목	설명
-------	----	----	----

고정 기술 - 고정 받침대

품목 번호	명칭	품목	설명
50139831	BT 205M	고정 부품	마운팅, 시스템 축: 통로 마운팅으로 마운팅, 장치 축: 나사 조립 가능 고정 부품 종류: 고정형 재료: 금속



고정 기술 - 원형 로드 마운트

품목 번호	명칭	품목	설명
50117255	BTU 200M-D12	설치 시스템	고정 부품 모델: 설치 시스템 마운팅, 시스템 축: 원형 로드 12mm용, 금속판 마운팅 마운팅, 장치 축: 나사 조립 가능, M3 나사에 적합 고정 부품 종류: 클램핑 가능, 360° 회전식, 조정 가능 재료: 금속



마이크로 트리어드형 반사판

품목 번호	명칭	품목	설명
50114185	REF 6-S-20x40	반사판	디자인: 장방형 육각 엘리먼트 크기: 0.3 mm 반사면: 16 mm x 38 mm 재료: 플라스틱 캐리어 물질: 플라스틱 재료 화학 성분 표시: PMMA8N 고정: 나사 조립 가능



레이저 및 투명 유리 사용을 위한 반사 테이프

품목 번호	명칭	품목	설명
50110191	REF 6-A-25x25	반사 테이프	디자인: 장방형 육각 엘리먼트 크기: 0.3 mm 반사면: 25 mm x 25 mm 재료: 플라스틱 재료 화학 성분 표시: PMMA 고정: 접착식



참고



제공되는 모든 액세서리 품목의 목록은 로이체 웹 사이트에서 품목 세부사항 페이지의 다운로드 탭을 참조하십시오.