

## 기술 데이터 시트

### RFID 읽기/쓰기 장치

품목 번호: 50040499

RFM 62 SL 200

#### 내용

- 기술 데이터
- 치수 도면
- 전기 연결
- 조작 및 표시
- 참고
- 상세 정보
- 액세서리



그림과 차이가 날 수 있습니다



## 기술 데이터

## 기본 데이터

|        |           |
|--------|-----------|
| 시리즈    | RFM       |
| 주파수 대역 | 13.56 MHz |

## 기능

|    |                 |
|----|-----------------|
| 기능 | I/O             |
|    | LED 표시등         |
|    | 리딩 게이트 제어       |
|    | 매개변수화 가능한 조작 모드 |

## 판독 데이터

|              |              |
|--------------|--------------|
| 기록-감지 범위, 최대 | 400 mm       |
| 판독 가능한 트랜스폰더 | ICodeSLI     |
|              | Infineon MyD |
|              | TagIT HFI    |

## 전기 데이터

## 성능 데이터

|               |                 |
|---------------|-----------------|
| 공급전압 점검 $U_B$ | 12 ... 30 V, DC |
| 소비전력, 최대      | 2 W             |
| 메모리 액세스       | 읽기/쓰기           |
| 전송 속도         | 4,000 Bd        |

## 입력부

|                |      |
|----------------|------|
| 디지털 스위칭 입력부 개수 | 1 개수 |
|----------------|------|

## 출력

|            |      |
|------------|------|
| 디지털 스위칭 출력 | 1 개수 |
|------------|------|

## 인터페이스

|    |        |
|----|--------|
| 종류 | RS 232 |
|----|--------|

## RS 232

|    |    |
|----|----|
| 기능 | 진행 |
|----|----|

## 연결

|    |      |
|----|------|
| 연결 | 1 개수 |
|----|------|

## 연결 1

|        |                      |
|--------|----------------------|
| 기능     | 데이터 인터페이스            |
|        | 입력 신호                |
|        | 전원 공급                |
|        | 출력 신호                |
| 연결부 종류 | 소켓 스트립이 있는 케이블(10+6) |
| 케이블 길이 | 1,000 mm             |

## 기술 데이터

|                  |                         |
|------------------|-------------------------|
| 디자인              | 큐빅형                     |
| 치수(너비 x 높이 x 길이) | 298 mm x 34 mm x 298 mm |
| 하우징 재료           | 플라스틱                    |
| 순중량              | 1,978 g                 |
| 하우징 색상           | 흑색                      |
| 고정 방식            | 통로 마운팅으로                |

## 환경 데이터

|                |               |
|----------------|---------------|
| 작동 시 주변 온도     | -25 ... 65 °C |
| 보관 시 주변 온도     | -40 ... 70 °C |
| 상대 습도(응축되지 않음) | 5 ... 90 %    |

## 인증

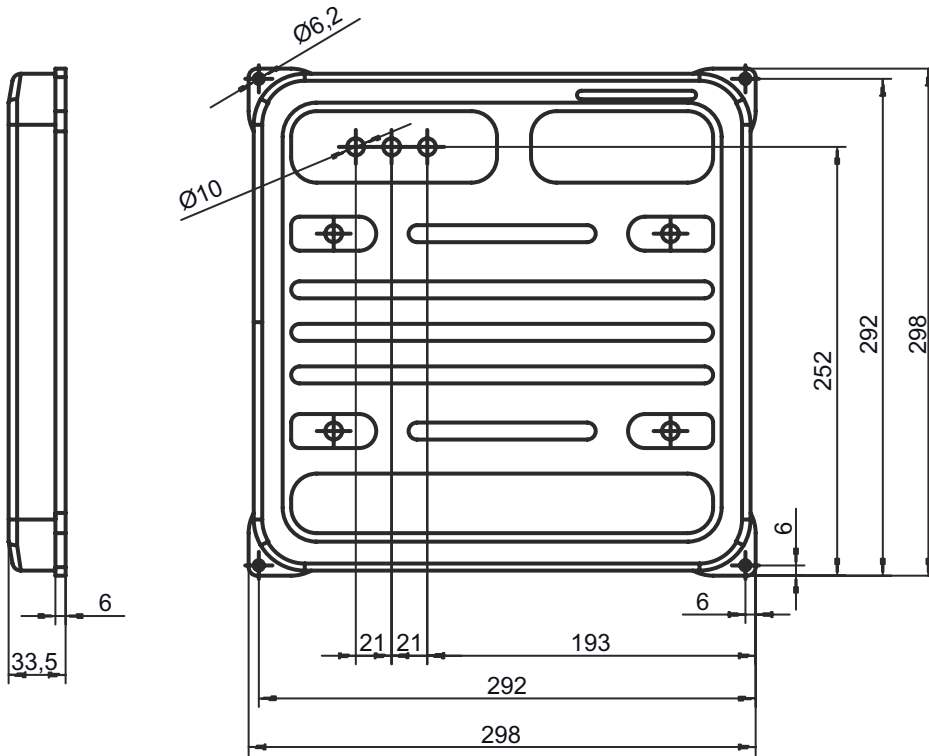
|       |       |
|-------|-------|
| 보호 등급 | IP 65 |
|-------|-------|

## 분류

|              |          |
|--------------|----------|
| HS 번호        | 84719000 |
| ECLASS 5.1.4 | 27280401 |
| ECLASS 8.0   | 27280401 |
| ECLASS 9.0   | 27280401 |
| ECLASS 10.0  | 27280401 |
| ECLASS 11.0  | 27280401 |
| ECLASS 12.0  | 27280401 |
| ECLASS 13.0  | 27280401 |
| ECLASS 14.0  | 27280401 |
| ETIM 5.0     | EC001825 |
| ETIM 6.0     | EC002998 |
| ETIM 7.0     | EC002998 |
| ETIM 8.0     | EC002998 |
| ETIM 9.0     | EC002998 |

## 치수 도면

전체 치수 정보(mm)



## 전기 연결

### 연결 1

|        |                      |
|--------|----------------------|
| 기능     | 데이터 인터페이스            |
|        | 입력 신호                |
|        | 전원 공급                |
|        | 출력 신호                |
| 연결부 종류 | 소켓 스트립이 있는 케이블(10+6) |
| 케이블 길이 | 1,000 mm             |

| 핀  | 핀 지정    | 와이어 색상 |
|----|---------|--------|
| 1  | n.c.    | 흰색-갈색  |
| 2  | n.c.    | 흰색-적색  |
| 3  | n.c.    | 흰색-주황색 |
| 4  | n.c.    | 흰색-황색  |
| 5  | n.c.    | 흰색-녹색  |
| 6  | SWOUT 1 | 흰색-흑색  |
| 7  | GND     | 갈색     |
| 8  | n.c.    | 적색     |
| 9  | n.c.    | 주황색    |
| 10 | RxD     | 황색     |


## 전기 연결

| 핀  | 핀 지정   | 와이어 색상 |
|----|--------|--------|
| 11 | TXD    | 녹색     |
| 12 | n.c.   | 청색     |
| 13 | SWIN 1 | 자주색    |
| 14 | VIN    | 회색     |
| 15 | GNDIN  | 흰색     |
| 16 | Shield | 실드     |

## 조작 및 표시

| LED | 디스플레이     | 의미        |
|-----|-----------|-----------|
| 1   | 황색, 연속 점등 | 작동 준비 상태  |
| 2   | 적색, 연속 점등 | 리딩 게이트 ON |
| 3   | 녹색 깜빡임    | 판독 완료     |

## 참고


| ! 용도에 맞게 사용해야 합니다!                                                                |                                                                                                                                                  |
|-----------------------------------------------------------------------------------|--------------------------------------------------------------------------------------------------------------------------------------------------|
|  | <ul style="list-style-type: none"><li>이 제품은 안전 센서가 아니므로 사람을 보호할 용도가 아닙니다.</li><li>자격이 있는 사람만 제품을 작동해야 합니다.</li><li>용도에 맞게 준수하여 사용하십시오.</li></ul> |

## 상세 정보


- 판독 필드의 금속은 경우에 따라 감지 범위를 크게 줄입니다.
- 설치 후 안테나 보정을 실행해야 합니다. 장치는 보정 절차를 통해 설치 장소 환경에 최적으로 맞추어지고 데이터 전송을 위한 감지 범위를 최대화합니다. 자세한 정보는 조작 지침을 참조하십시오.

## 액세서리

### 연결 기술 - 연결 유닛

|                                                                                    | 품목 번호    | 명칭   | 품목    | 설명                                                |
|------------------------------------------------------------------------------------|----------|------|-------|---------------------------------------------------|
|  | 50031256 | MA 2 | 연결 부품 | 인터페이스: RS 232, RS 485<br>연결: 3 개수<br>보호 등급: IP 54 |

### 참고

|                                                                                    |                                                               |
|------------------------------------------------------------------------------------|---------------------------------------------------------------|
|  | 제공되는 모든 액세서리 품목의 목록은 로이체 웹 사이트에서 품목 세부사항 페이지의 다운로드 탭을 참조하십시오. |
|------------------------------------------------------------------------------------|---------------------------------------------------------------|