

## Karta danych technicznych Światłowód, wzmacniacz

Nr art.: 50151463

LV462C/24

### Treść

- Dane techniczne
- Rysunki wymiarowe
- Przyłącze elektryczne
- Wskazówki



Ilustracja może się różnić od stanu rzeczywistego



## Dane techniczne

### Dane podstawowe

Seria	462C
Przeznaczony dla	Światłowod szklany Światłowod z tworzywa sztucznego

### Dane optyczne

Źródło światła	LED, czerwony
Długość fal świetlnych	623 nm
Forma sygnału wysyłanego	impulsowy

### Dane elektryczne

Okablowanie ochronne	Ochrona przecizwarciova Ochrona przed zamianą biegunów
Przyłącze światłowodu	Mocowanie zaciskowe

### Parametry wydajnościowe

Napięcie zasilania $U_B$	12 ... 24 V, DC
Tętnienie resztkowe	0 ... 10 %, z $U_B$
Prąd w obwodzie otwartym	0 ... 50 mA

### Wyjścia

Liczba cyfrowych wyjść przełączających	2 Piece(s)
--	------------

### Wyjścia przełączające

Rodzaj	Cyfrowe wyjście przełączające
Rodzaj napięcia	DC
Prąd przełączający, maks.	100 mA
Napięcie przełączające	high: $\geq(U_B - 2.5V)$ low: $\leq 2,5 V$

### Wyjście przełączające 1

Element przełączający	Tranzystor, NPN
Zasada przełączania	z możliwością przełączania jasny/ciemny

### Wyjście przełączające 2

Element przełączający	Tranzystor, PNP
Zasada przełączania	z możliwością przełączania jasny/ciemny

### Zachowanie czasowe

Częstotliwość przełączania PO1 – PO2	250 Hz
Częstotliwość przełączania PO3 – PO5	1.500 Hz
Czas reakcji PO1 – PO2	2 ms
Czas reakcji PO3 – PO5	0,33 ms
Opóźnienie włączania/wyłączania	Opóźnienie włączania/wyłączania
Opóźnienie gotowości	500 ms

### Przyłącze

Liczba przyłączy	1 Piece(s)
------------------	------------

### Przyłącze 1

Funkcja	Sygnal OUT Zasilanie napięciem
Rodzaj przyłącza	Przewód
Długość przewodu	2.000 mm
Kolor przewodu	czarny
Liczba żył	4 -wire

### Dane mechaniczne

Konstrukcja	prostopadłościenny
Wymiar (szer. x wys. x dł.)	10 mm x 33 mm x 79,4 mm
Materiał obudowy	Tworzywo sztuczne
Obudowa z tworzywa sztucznego	ABS
Masa netto	65 g
Kolor obudowy	czarny
Rodzaj mocowania	przez opcjonalny element mocujący

### Obsługa i wskazanie

Rodzaj wskazania	LED
Liczba LED	1 Piece(s)
Elementy sterujące	Przyciski obsługowe
Funkcja elementu obsługowego	Ustawianie czułości Ustawienie zakresu przełączania

### Parametry otoczenia

Temperatura otoczenia podczas pracy	-10 ... 60 °C
Wilgotność względna powietrza (niekondensująca)	35 ... 85 %

### Certyfikaty

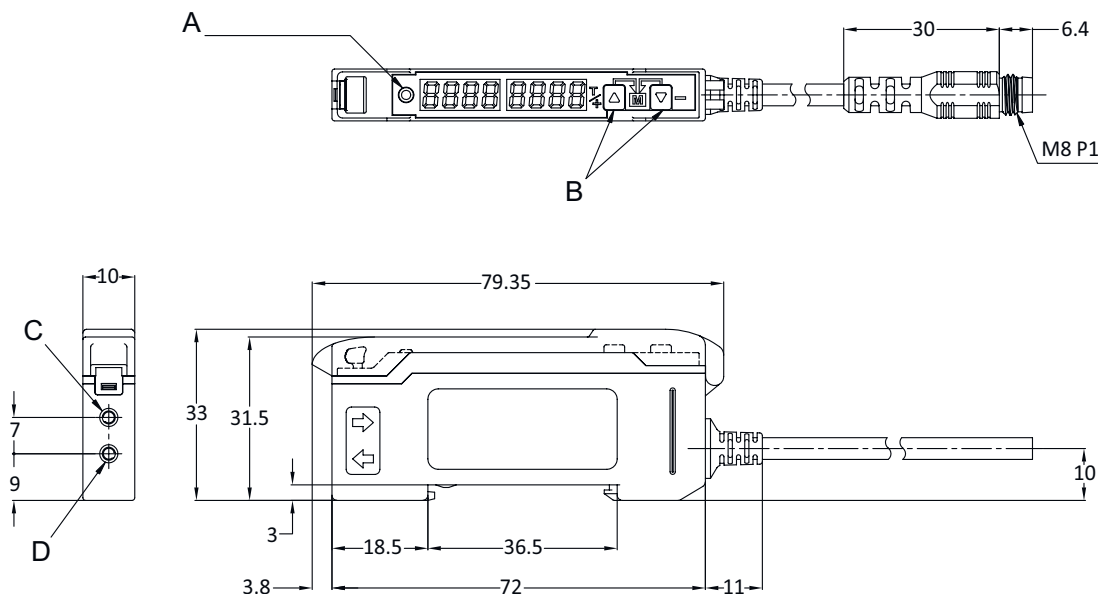
Stopień ochrony	IP 50
Obowiązujące normy	IEC 60947-5-2

### Klasyfikacja

Numer taryfy celnej	85423390
ECLASS 5.1.4	27270905
ECLASS 8.0	27270905
ECLASS 9.0	27270905
ECLASS 10.0	27270905
ECLASS 11.0	27270905
ECLASS 12.0	27270905
ECLASS 13.0	27270905
ECLASS 14.0	27270905
ETIM 5.0	EC002651
ETIM 6.0	EC002651
ETIM 7.0	EC002651
ETIM 8.0	EC002651
ETIM 9.0	EC002651

# Rysunki wymiarowe

Wszystkie wymiary są podane w milimetrach



- A Wskaźnik LED  
 B Ustawianie czułości  
 C Przyłącze odbiornika światłowodowego  
 D Przyłącze nadajnika światłowodowego

## Przyłącze elektryczne

### Przyłącze 1

Funkcja	Sygnal OUT Zasilanie napięciem
Rodzaj przyłącza	Przewód
Długość przewodu	2.000 mm
Kolor przewodu	czarny
Liczba żył	4 -wire

### Kolor żyły

### Obsadzenie żył

brązowy	V+
czarny	OUT 1
Biały	OUT 2
niebieski	GND

## Wskazówki



**Przestrzegać użytkowania zgodnego z przeznaczeniem!**



- ⚠ Produkt nie jest czujnikiem bezpieczeństwa i nie służy do ochrony osób.
- ⚠ Produkt może być eksploatowany tylko przez osoby kompetentne.
- ⚠ Produkt stosować tylko zgodnie z przeznaczeniem.