

## Hoja técnica

## Módulo de entrada seguro

Código: 50132993

MSI-EM-I8-03

### Contenido

- Datos técnicos
- Dibujos acotados
- Conexión eléctrica
- Esquemas de conexiones
- Notas



La figura puede variar



## Datos técnicos

### Datos básicos

Serie	MSI-EM
Tipo	Módulo de entrada seguro
Aplicación	Supervisión de funciones de seguridad
Número de I/Os seguras	8 IN

### Funciones

Funciones	Ampliación en 8 entradas seguras Módulo de ampliación para control de seguridad MSI 400 configurable
-----------	---

### Parámetros

SIL	3, IEC 61508
SILCL	3, IEC/EN 62061
Performance Level (PL)	e, EN ISO 13849-1
PFH <sub>D</sub>	5,68E-09 por hora
Duración de utilización T <sub>M</sub>	20 Años, EN ISO 13849-1
Categoría	4, EN ISO 13849

### Datos eléctricos

#### Datos de potencia

Consumo de potencia, máx.	1,4 W
---------------------------	-------

#### Circuito de salida

#### Circuito de mando

Cantidad de entradas	8 Unidad(es)
Tensión admisible en la entrada	30 V
Corriente de entrada con señal 1	8 mA

### Interfaz

Tipo	Bus interno (SBUS+)
------	---------------------

### Conexión

Número de conexiones	1 Unidad(es)
----------------------	--------------

#### Conexión 1

Función	Señal IN
Tipo de conexión	Borne
Tipo de borne	Borne de muelle
Número de polos	16 polos

#### Propiedades de cable

Secciones de conexión	2 x 0,2 hasta 1,5 mm <sup>2</sup> , alambre
	2 x 0,2 hasta 1,5 mm <sup>2</sup> , cordón
	2 x 0,25 a 1,5 mm <sup>2</sup> , hilo de cable con puntera hueca (prensado trapezoidal)

### Datos mecánicos

Dimensiones (An x Al x L)	22,5 mm x 107 mm x 120,8 mm
Peso neto	150 g
Color de carcasa	Gris
Tipo de fijación	Fijación de resorte

### Datos ambientales

Temperatura ambiente en servicio	-25 ... 65 °C
Temperatura ambiente en almacén	-25 ... 70 °C
Humedad del aire relativa (sin condensación)	10 ... 95 %

### Certificaciones

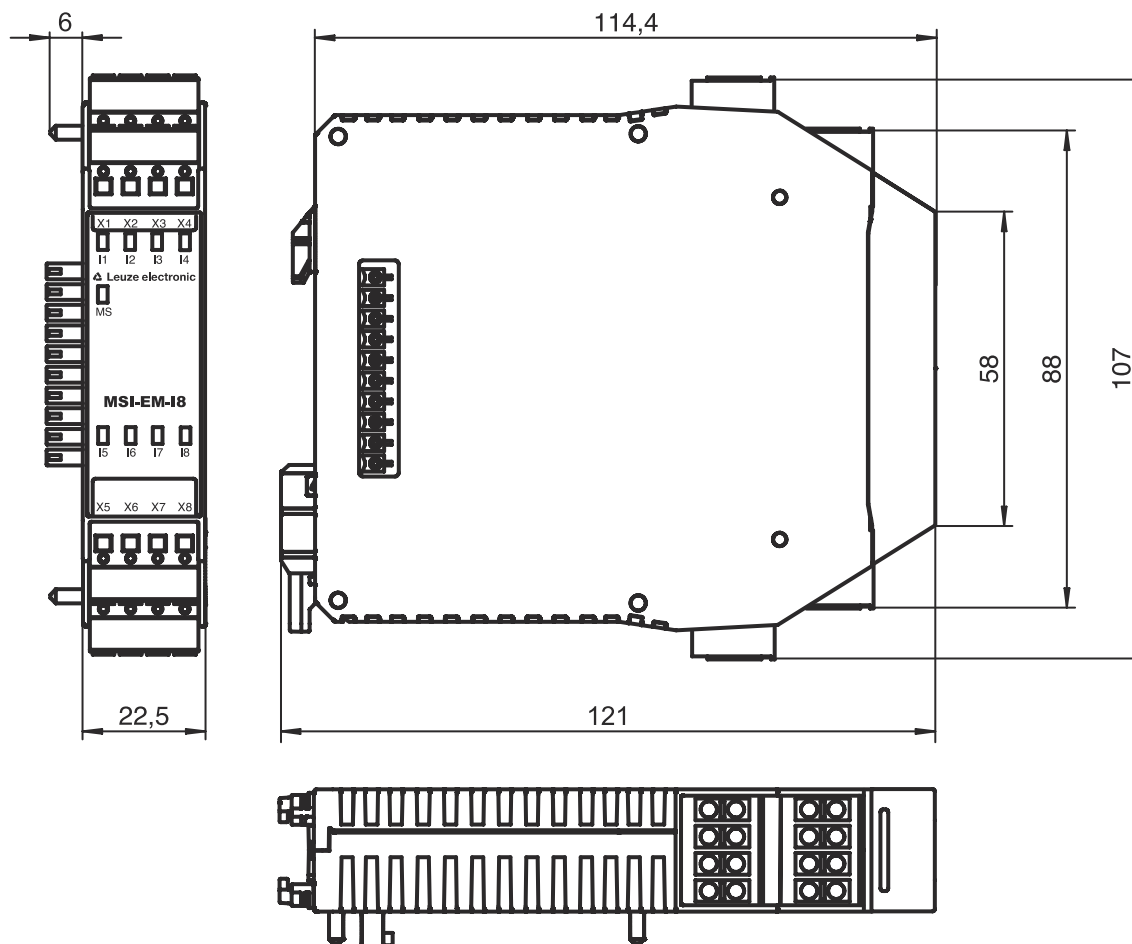
Índice de protección	IP 20 (bornes)
	IP 40 (carcasa)
Clase de seguridad	III
Certificaciones	c UL US TÜV Rheinland
Resistencia a las vibraciones	5 ... 500 Hz
Método de prueba oscilación según norma	EN 60068-2-6
Resistencia a los choques, impacto individual	30 g, 11 ms, EN 60068-2-27
Resistencia a los choques, impacto permanente	10 g, 16 ms, EN 60068-2-29

### Clasificación

Número de arancel	85364900
ECLASS 5.1.4	27242204
ECLASS 8.0	27242204
ECLASS 9.0	27242204
ECLASS 10.0	27242204
ECLASS 11.0	27242204
ECLASS 12.0	27242204
ECLASS 13.0	27242204
ECLASS 14.0	27242204
ETIM 5.0	EC001419
ETIM 6.0	EC001419
ETIM 7.0	EC001419
ETIM 8.0	EC001419
ETIM 9.0	EC001419

## Dibujos acotados

Todas las medidas en milímetros



## Conexión eléctrica

### Conexión 1

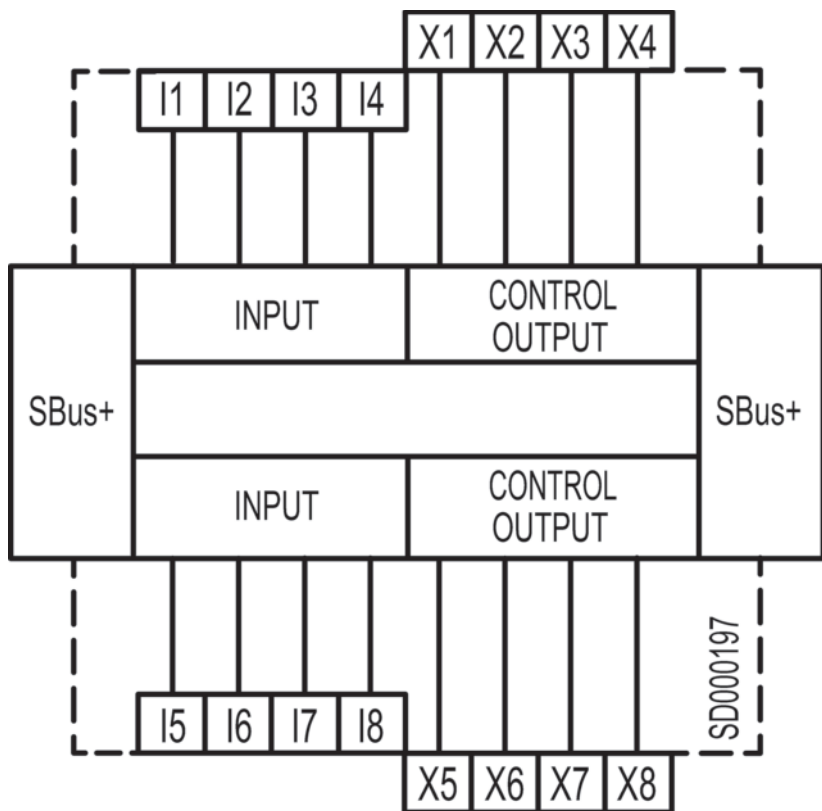
Función	Señal IN
Tipo de conexión	Borne
Tipo de borne	Borne de muelle
Número de polos	16 polos

Borne	Asignación
I1	Entrada segura
I2	Entrada segura
I3	Entrada segura
I4	Entrada segura
I5	Entrada segura
I6	Entrada segura
I7	Entrada segura
I8	Entrada segura
X1	Salida de señal de test (señal de test 1)
X2	Salida de señal de test (señal de test 2)

# Conexión eléctrica

Borne	Asignación
X3	Salida de señal de test (señal de test 1)
X4	Salida de señal de test (señal de test 2)
X5	Salida de señal de test (señal de test 1)
X6	Salida de señal de test (señal de test 2)
X7	Salida de señal de test (señal de test 1)
X8	Salida de señal de test (señal de test 2)

## Esquemas de conexiones



## Notas

**⚠ ¡Atención al uso conforme!**

- ⌘ El producto solo lo pueden poner en marcha personas capacitadas.
- ⌘ Emplee el producto para el uso conforme definido.