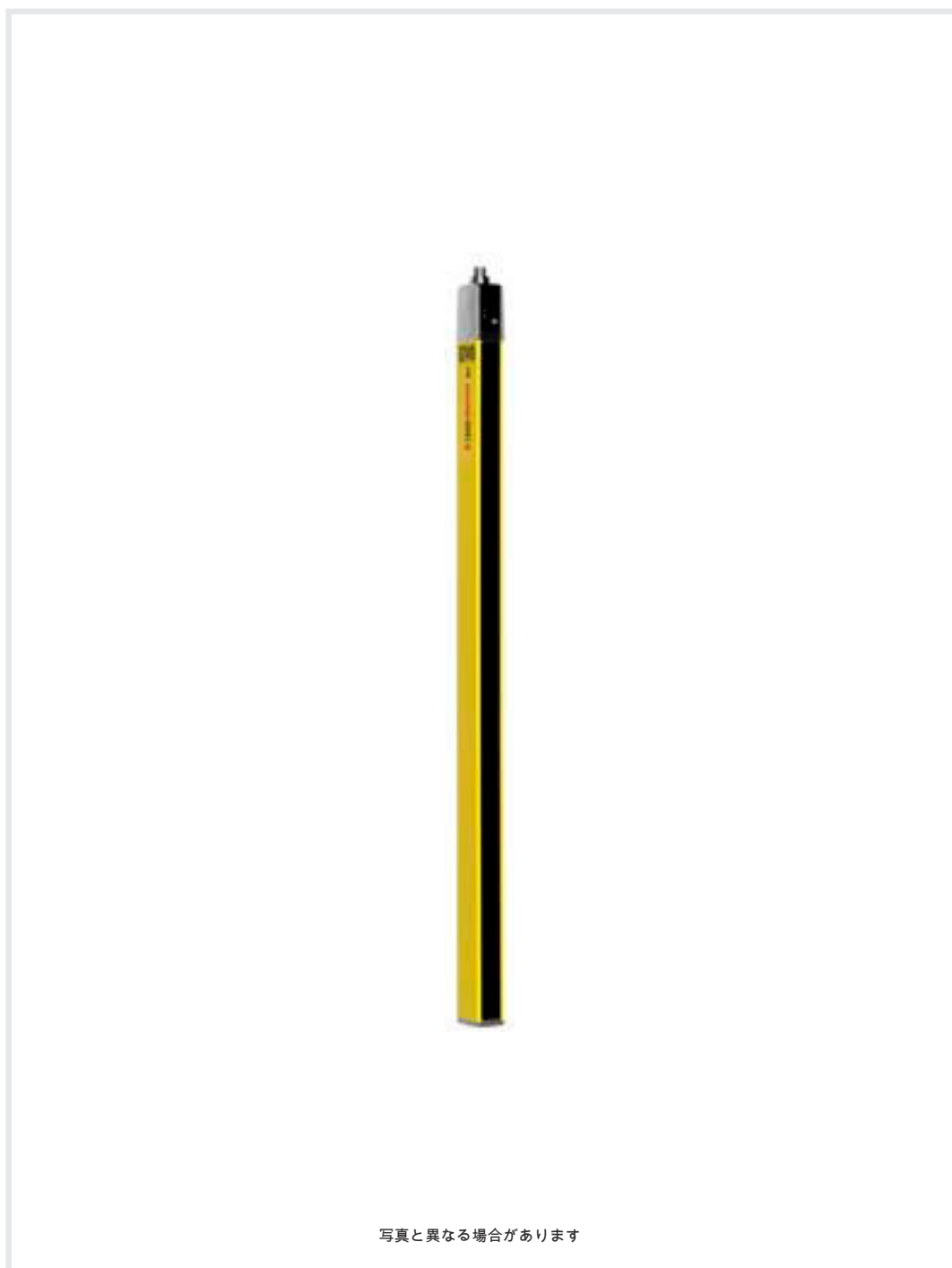


技術データシート

セーフティ・ライトカーテントランスミッタ

製品番号: 68008907

MLC502T90-750



写真と異なる場合があります

目次

- 仕様書
- 寸法図
- 電氣的接続
- 回線図
- 操作と表示
- 適したレシーバ
- 製品キー
- 注意
- アクセサリ



仕様書

基本仕様

シリーズ	MLC 500
デバイス種類	トランスミッタ
含む	ブラケット BT-NC 2個
アプリケーション	出入り口の保全 危険領域の安全確保

機能

機能	テスト信号入力 トランスファチャンネル-切り替え
----	-----------------------------

パラメータ

タイプ	4, IEC/EN 61496
SIL	3, IEC 61508
安全度水準 付与限界	3, IEC/EN 62061
可使用時間 T _M	20 年, EN ISO 13849-1

保護フィールド仕様

分解能	90 mm
保護領域高さ	750 mm
検出範囲	0 ... 20 m

光学的仕様

同期	トランスミッタ、レシーバ間は光学的
光源	LED, 赤外線
波長	940 nm
送信号形式	パルス化
LED リスクグループ	分類外 (EN 62471:2008に準拠)

電気的仕様

サプレッサ	短絡保護 過電圧保護
-------	---------------

パフォーマンスデータ

供給電圧 U _B	24 V, DC, -20 ... 20 %
消費電流、最大	50 mA
セーフティガード	2 A 中タイムラグ

入力

デジタルスイッチ出力数	1 個数
-------------	------

スイッチ入力

種類	デジタルスイッチ入力
高スイッチ電圧、最小	18 V
低スイッチ電圧、最大	2.5 V
スイッチ電圧、典型値	22.5 V
電圧の種類	DC

コネクタ

コネクタ数	1 個数
-------	------

コネクタ 1

機能	マシンインターフェース
コネクタの種類	丸形プラグ
ネジ寸	M12
素材	金属
極数	5 -極

伝導特性

許容ケーブル断面、典型値	0.25 mm ²
接続ケーブル長、最大	100 m
負荷に対する許容ケーブル抵抗、最大	200 Ω

機械の仕様

寸法 (幅 x 高さ x 長さ)	29 mm x 816 mm x 35.4 mm
筐体の素材	金属
筐体 金属	アルミ
レンズカバーの素材	プラスチック / PMMA
素材 エンドキャップ	亜鉛ダイカスト
正味重量	900 g
筐体色	黄色、RAL1021番
取り付けの種類	取り付けブラケット 回転アタッチメント 溝に取付け 装置の柱に取付

操作と表示

表示の種類	LED
LEDの数	2 個数

周囲データ

周囲温度、動作時	-30 ... 55 °C
周囲温度、保管時	-30 ... 70 °C
相対湿度 (結露せず)	0 ... 95 %

認証

保護等級	IP 65
保護等級	III
認可	c TÜV NRTL US c UL US TÜV南
耐震性	50 m/s ²
耐衝撃性	100 m/s ²
US特許	US 6,418,546 B

分類

関税分類番号	85365019
ECLASS 5.1.4	27272704
ECLASS 8.0	27272704
ECLASS 9.0	27272704
ECLASS 10.0	27272704
ECLASS 11.0	27272704
ECLASS 12.0	27272704
ECLASS 13.0	27272704
ECLASS 14.0	27272704
ECLASS 15.0	27272704
ETIM 5.0	EC002549
ETIM 6.0	EC002549
ETIM 7.0	EC002549
ETIM 8.0	EC002549
ETIM 9.0	EC002549
ETIM 10.0	EC002549

寸法図

すべての寸法表記はミリメートル

有効保護領域高さHの算出 $H_{PFE} = H_{PFN} + B + C$  H_{PFE} 効果的な有効保護領域高さ = 840 mm H_{PFN} 名目保護領域高さ = 750 mm

A 全高 = 816 mm

B 50 mm

C 40 mm

R 効果的に動作する保護領域高さ H_{PFE} は、光学領域の大きさを超えてRで印されている円の外縁まで及びます。

電氣的接続

コネクタ 1

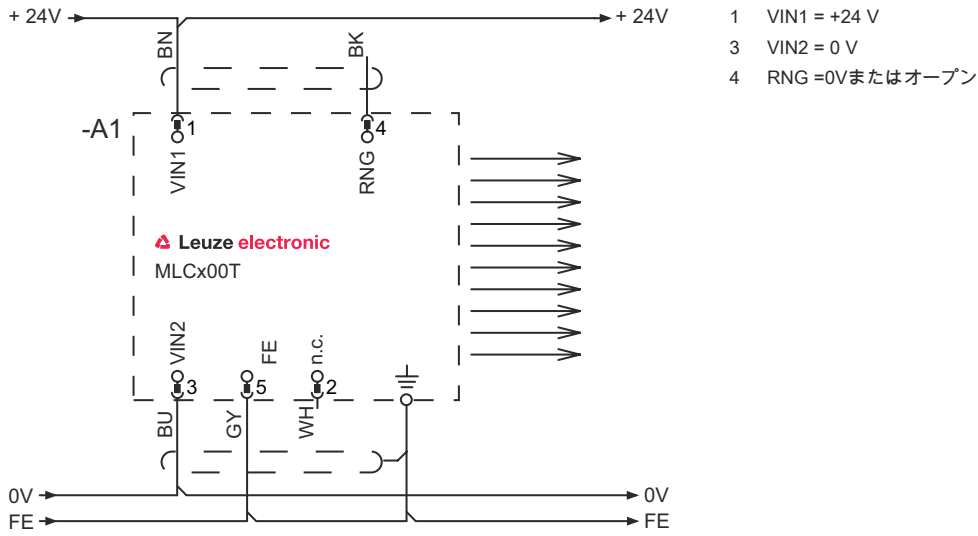
機能	マシンインターフェース
コネクタの種類	丸形プラグ
ネジ寸	M12
タイプ	オス
素材	金属
極数	5-極
コーディング	Aコード
プラグケース	FE/SHIELD

ピン	ピン配列	心線色
1	VIN1	茶色
2	n.c.	白
3	VIN2	青
4	テスト in	黒色
5	FE/SHIELD	グレー

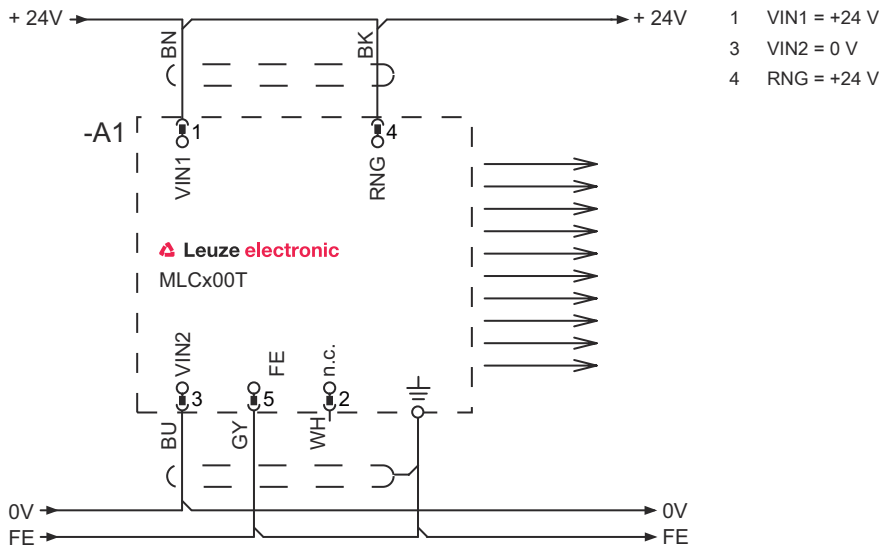


回線図

トランスファチャネルC1,OSSDsはレシーバで無効

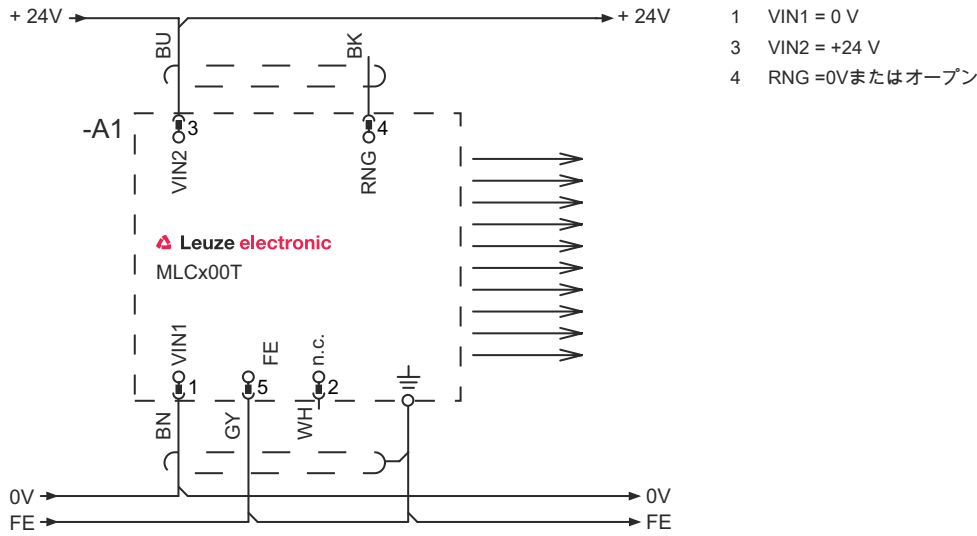


トランスファチャネルC1,OSSDsはレシーバで有効

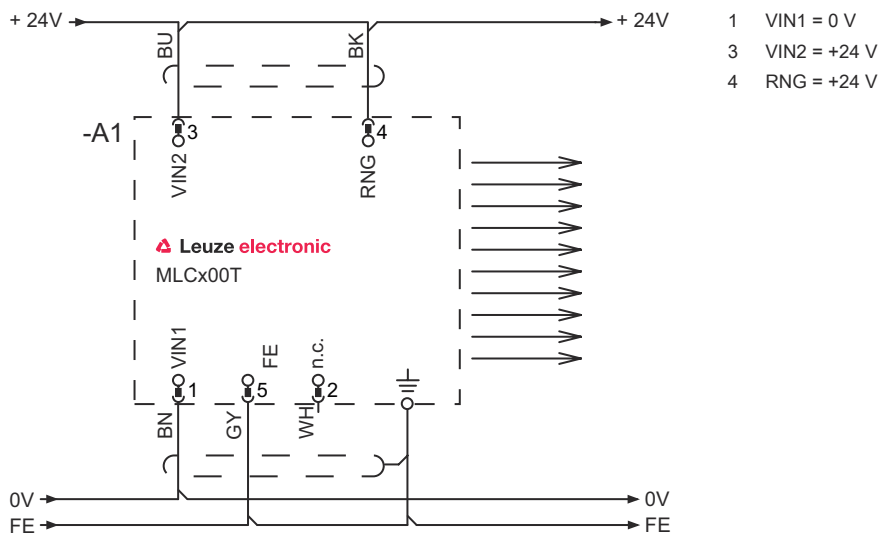


回線図

トランスファチャネルC2, OSSDsはレシーバで無効




トランスファチャネルC2, OSSDsはレシーバで有効



操作と表示

LED	ディスプレイ	意味
1	オフ	デバイスオフ
	赤、連続点灯	デバイスエラー
	緑、連続点灯	通常稼働
2	スイッチ投入後、緑、点滅、10秒間	テスト入力作動中
	オフ	トランスファチャンネル C1
	緑、連続点灯	トランスファチャンネル C2

適したレシーバ

	製品番号	名称	製品	説明
	68001907	MLC510R90-750	セーフティ・ライトカーテンレシーバ	機能パッケージ: ベーシック 保護領域高さ: 750 mm 応答時間: 4 ms コネクタ: 丸形プラグ, M12, 金属, 5 -極

製品キー

製品名: MLCxyy-za-hhhhei-ooo

MLC	セーフティライトカーテン
x	シリーズ 3: MLC 300 5: MLC 500
yy	機能クラス 00: トランスミッタ 01: トランスミッタ (AIDA) 02: テスト入力付トランスミッタ 10: レシーバ ベーシック - 自動リスタート 11: レシーバ ベーシック - 自動リスタート (AIDA) 20: レシーバ スタンダード EDM/RES選択可 30: レシーバ 拡張済み - プランキング/ミューティングまたはゲーティング 35: 拡張済み受信器 - ゲーティング
z	デバイス種類 T: トランスミッタ R: レシーバ
a	分解能 14: 14 mm 20: 20 mm 30: 30 mm 40: 40 mm 90: 90 mm
hhhh	保護領域高さ 150 ... 3000: 150 mm ~ 3000 mm
e	ホスト/ゲスト (オプション) H: ホスト MG: Middle Guest G: ゲスト
i	インターフェース (オプション) /A: AS-i
ooo	オプション /V: 高い防振性 EX2: 防爆 (ゾーン2 + 22) SPG: Smart Process Gating SPG RR: Smart Process Gating - 低分解能

注意



利用可能なすべてのデバイスタイプのリストは、Leuzeのウェブサイトwww.leuze.comにあります。


注意

 目的に合ったご利用にご注意ください！


- この製品は有資格者のみが操作できます。
- 使用目的に応じた製品をご使用してください。

アクセサリ

コネクタ関連・コネクタケーブル

	製品番号	名称	製品	説明
	50133860	KD S-M12-5A-P1-050	接続回線	コネクタ 1: 丸形プラグ, M12, 軸方向, メス, A-符号化, 5-極 丸形プラグ, LED: いいえ コネクタ 2: オープン末端 シールド: はい ケーブル長: 5,000 mm シースの素材: PUR


取り付け技術-回転アタッチメント

	製品番号	名称	製品	説明
	429393	BT-2HF	ブラケットセット	取り付け、設備側: 通路設置 取り付け、デバイス側: クランプ可 取り付け部の種類: 360°回転可 素材: 金属, プラスチック


アライメントアシスト

	製品番号	名称	製品	説明
	520101	AC-ALM-M	アライメントアシスト	筐体の素材: プラスチック

サービス

	製品番号	名称	製品	説明
	S981050	CS40-I-140	安全検査	詳細: 現行の規格とガイドラインに従って、セーフティ光グリッドアプリケーションをチェックします。デバイスと機械のデータをデータベースに記録します。アプリケーションごとのテストプロトコルの作成。 条件: 機械の停止が可能で、Leuze従業員への顧客側からのサポートと、機械へのアクセスが保証されなければなりません。

アクセサリ

	製品番号	名称	製品	説明
	S981046	CS40-S-140	初期導入サポート	詳細: フォローアップ時間測定と初期検査を含む安全装置の場合。 条件: デバイスと接続コードは事前に取り付け済み、交通、宿泊費(場合により)は料金に含まれません。

注意



利用可能なすべてのアクセサリアイテムのリストは、Leuzeのウェブサイトでアイテム詳細ページのダウンロードタブにあります。