

Karta danych technicznych Reflektor

Nr art.: 50151448

TKS 50x50.1.SC

Treść

- Dane techniczne
- Rysunki wymiarowe
- Akcesoria



Ilustracja może się różnić od stanu rzeczywistego

Dane techniczne

Dane mechaniczne

Konstrukcja	prostokątny
Wielkość przełącznika trójbiegunowego	4 mm
Szerokość wymiaru montażowego	51,3 mm
Wysokość wymiaru montażowego	61 mm
Grubość wymiaru montażowego	8 mm
Wysokość powierzchni refleksyjnej	51,2 mm
Szerokość powierzchni refleksyjnej	51,3 mm
Materiał reflektora	Tworzywo sztuczne
Materiał nośnika	Tworzywo sztuczne
Zmiana polaryzacji	Tak
Chemiczne oznaczenie materiału reflektora	Solidchem
Struktura powierzchni aktywnej	Triple
Masa netto	15 g
Rodzaj mocowania	Mocowanie przelotowe przyklejany
Kompatybilność materiałowa	Alkohol ECOLAB H2O2

Certyfikaty

Stopień ochrony	IP 67
-----------------	-------

Klasyfikacja

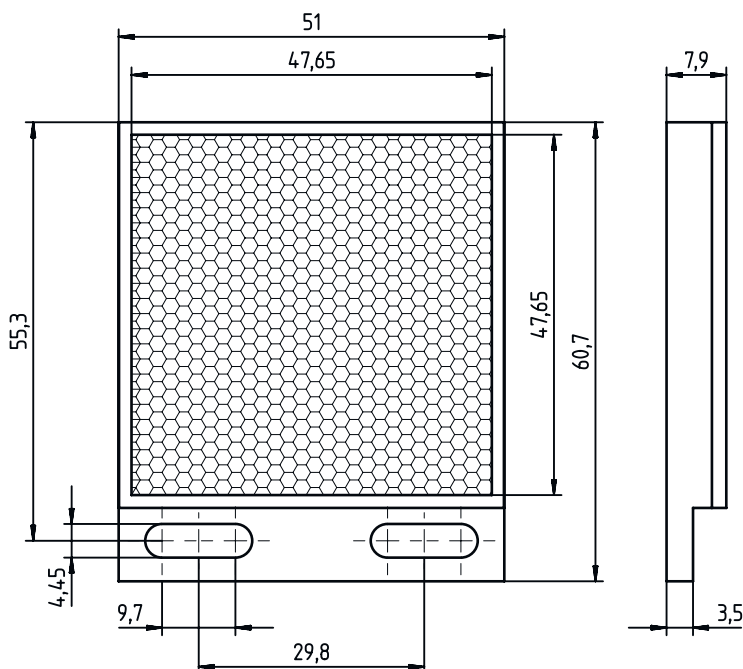
Numer taryfy celnej	90029000
ECLASS 5.1.4	27279203
ECLASS 8.0	27279203
ECLASS 9.0	27273601
ECLASS 10.0	27273601
ECLASS 11.0	27273601
ECLASS 12.0	27273601
ECLASS 13.0	27273601
ECLASS 14.0	27273601
ETIM 5.0	EC002467
ETIM 6.0	EC002467
ETIM 7.0	EC002467
ETIM 8.0	EC002467
ETIM 9.0	EC002467

Parametry otoczenia


Temperatura otoczenia podczas pracy -20 ... 150 °C

Rysunki wymiarowe

Wszystkie wymiary są podane w milimetrach



Akcesoria**Technika zamocowań – mocowania okrągłych prętów**

	Nr art.	Oznaczenie	Artykuł	Opis
	50117252	BTU 300M-D12	System montażowy	Wersja elementu mocującego: System montażowy Mocowanie, po stronie instalacji: dla pręta okrągłego 12 mm, Mocowanie zaciskowe z blachy Mocowanie, po stronie urządzenia: przykręcany, przeznaczony dla śrub M4 Rodzaj elementu mocującego: zaciskany, obrotowy 360°, regulowany Materiał: Metal

Wskazówka

☞ Listę z dostępnymi akcesoriami można znaleźć na stronie internetowej Leuze w zakładce Pobieranie strony ze szczegółami artykułów.