

Technisches Datenblatt Reflektor

Art.-Nr.: 50151448

TKS 50x50.1.SC

Inhalt

- Technische Daten
- Maßzeichnungen
- Zubehör



Abbildung kann abweichen

Technische Daten

Mechanische Daten

Bauform	rechteckig
Tripelgröße	4 mm
Montagemaß Breite	51,3 mm
Montagemaß Höhe	61 mm
Montagemaß Dicke	8 mm
Reflexionsfläche Höhe	51,2 mm
Reflexionsfläche Breite	51,3 mm
Werkstoff Reflektor	Kunststoff
Werkstoff Trägermaterial	Kunststoff
Polarisationsändernd	Ja
Chemische Bezeichnung Werkstoff Reflektor	Solidchem
Struktur aktive Fläche	Triple
Nettogewicht	15 g
Art der Befestigung	Durchgangsbefestigung
	klebbar
Materialverträglichkeit	Alkohol
	ECOLAB
	H2O2

Zertifizierungen

Schutzart	IP 67
-----------	-------

Klassifikation

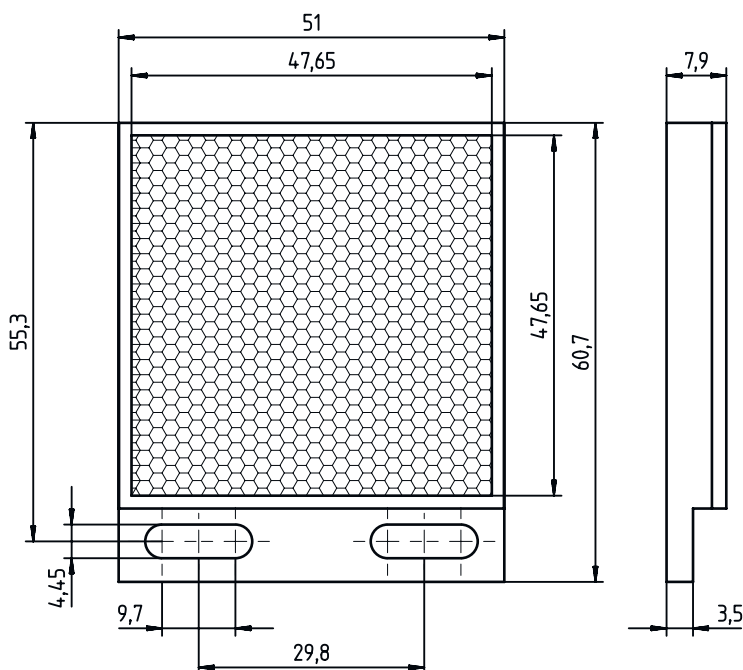
Zolltarifnummer	90029000
ECLASS 5.1.4	27279203
ECLASS 8.0	27279203
ECLASS 9.0	27273601
ECLASS 10.0	27273601
ECLASS 11.0	27273601
ECLASS 12.0	27273601
ECLASS 13.0	27273601
ECLASS 14.0	27273601
ETIM 5.0	EC002467
ETIM 6.0	EC002467
ETIM 7.0	EC002467
ETIM 8.0	EC002467
ETIM 9.0	EC002467

Umgebungsdaten

Umgebungstemperatur Betrieb	-20 ... 150 °C
-----------------------------	----------------

Maßzeichnungen

Alle Maßangaben in Millimeter



Zubehör**Befestigungstechnik - Rundstangenbefestigungen**

	Art.-Nr.	Bezeichnung	Artikel	Beschreibung
	50117252	BTU 300M-D12	Montagesystem	Ausführung des Befestigungsteils: Montagesystem Befestigung, anlagenseitig: für Rundstange 12 mm, Blechklemmbefestigung Befestigung, geräteseitig: schraubbar, für M4-Schrauben geeignet Art des Befestigungsteils: klemmbar, drehbar 360°, justierbar Werkstoff: Metall

Hinweis

↪ Eine Liste mit allen verfügbaren Zubehörartikeln finden Sie auf der Webseite von Leuze im Download-Tab der Artikeldetailseite.