

Karta danych technicznych Reflektor

Nr art.: 50151449

MTKS 20x20.SC

Treść

- Dane techniczne
- Rysunki wymiarowe



Ilustracja może się różnić od stanu rzeczywistego

Dane techniczne

Dane mechaniczne

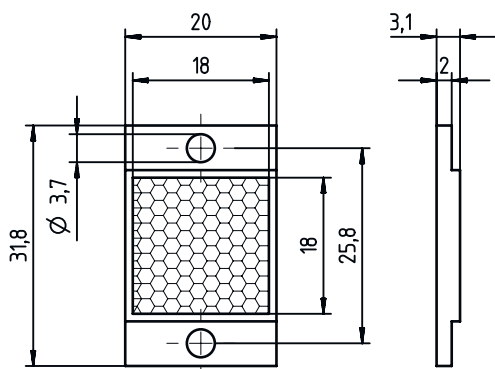
Konstrukcja	prostokątny
Wielkość przełącznika trójbiegunowego	1,1 mm
Szerokość wymiaru montażowego	20 mm
Wysokość wymiaru montażowego	32 mm
Grubość wymiaru montażowego	3 mm
Wysokość powierzchni refleksyjnej	20 mm
Szerokość powierzchni refleksyjnej	20 mm
Materiał reflektora	Tworzywo sztuczne
Materiał nośnika	Tworzywo sztuczne
Zmiana polaryzacji	Tak
Chemiczne oznaczenie materiału reflektora	Solidchem
Struktura powierzchni aktywnej	Mikrotriple
Masa netto	3 g
Rodzaj mocowania	Mocowanie przelotowe przyklejany
Kompatybilność materiałowa	Alkohol ECOLAB H2O2

Parametry otoczenia

Temperatura otoczenia podczas pracy -20 ... 150 °C

Rysunki wymiarowe

Wszystkie wymiary są podane w milimetrach



Certyfikaty

Stopień ochrony	IP 67
-----------------	-------

Klasyfikacja

Numer taryfy celnej	90029000
ECLASS 5.1.4	27279203
ECLASS 8.0	27279203
ECLASS 9.0	27273601
ECLASS 10.0	27273601
ECLASS 11.0	27273601
ECLASS 12.0	27273601
ECLASS 13.0	27273601
ECLASS 14.0	27273601
ETIM 5.0	EC002467
ETIM 6.0	EC002467
ETIM 7.0	EC002467
ETIM 8.0	EC002467
ETIM 9.0	EC002467