

## PRK 46B Ex n

## Reflexions-Lichtschanke mit Polarisationsfilter

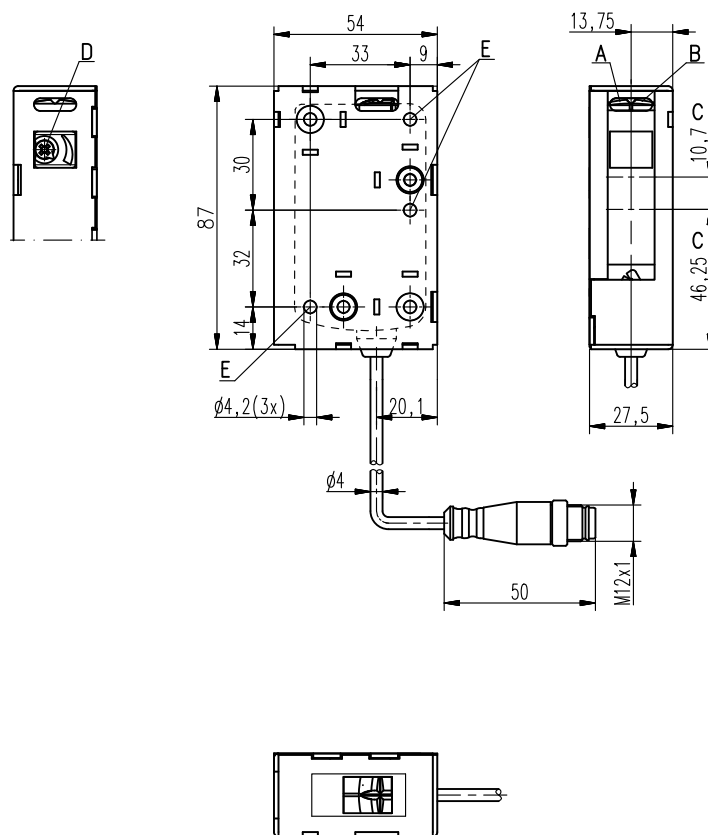
de 2022/05/25 50109200-05



0,05 ... 18m

- Polarisierte Reflexions-Lichtschanke
- Schnelle Ausrichtung durch *brightVision*<sup>®</sup>
- A<sup>2</sup>LS - Aktive Fremdlichtunterdrückung
- Push-Pull (Gegentakt) Ausgänge
- Relaisausgang - für potentialfreien Betrieb
- Reichweiteneinstellung
- Warnausgang - für erhöhte Verfügbarkeit
- ATEX-Zertifizierung:
  - $\text{Ex}$  II 3G Ex ec IIB T4 Gc X
  - $\text{Ex}$  II 3D Ex tc IIIC T70°C Dc X
- IECEx BVS 21.0077X
  - Ex ec IIB T4 Gc
  - Ex tc IIIC T70°C Dc

## Maßzeichnung



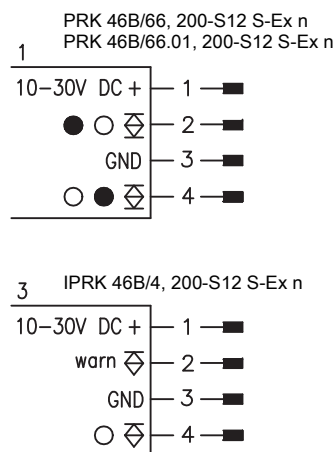
- A Anzeigediode grün
- B Anzeigediode gelb
- C Optischen Achse
- D optionale Reichweiteneinstellung
- E Befestigungsloch

## Zubehör:

(separat erhältlich)

- Befestigungs-Systeme (BT 46, BT 46.1, BT 46.1.5, BT 46.2)
- M12-Steckverbinder (KD ...)
- Konfektionierte Leitungen (KD ...)
- Reflektoren
- Reflexfolien
- Verriegelungsschutz K-VM12-Ex (Art.-Nr. 501 09217)

## Elektrischer Anschluss



Änderungen vorbehalten • PAL\_PRK46BEx\_de\_50109200\_05.fm

### Technische Daten

#### Optische Daten

Typ. Grenreichweite (TK(S) 100x100) <sup>1)</sup> 0,05 ... 18m  
 Betriebsreichweite <sup>2)</sup> siehe Tabellen  
 Lichtquelle <sup>3)</sup> LED (Wechsellicht)  
 Wellenlänge 620nm (sichtbares Rotlicht, polarisiert)

#### Zeitverhalten

Schaltfrequenz Transistor: 500Hz  
 Ansprechzeit Transistor: 1ms  
 Bereitschaftsverzögerung ≤ 300ms

#### Elektrische Daten

##### mit Transistor-Schaltausgängen

Betriebsspannung  $U_B$  10 ... 30VDC (inkl. Restwelligkeit)  
 Restwelligkeit ≤ 15% von  $U_B$   
 Leerlaufstrom ≤ 20mA  
 Schaltausgang .../66. ... 2 Push-Pull (Gegentakt) Schaltausgänge <sup>4)</sup>  
 Pin 2: PNP dunkelschaltend, NPN hellerschaltend  
 Pin 4: PNP hellerschaltend, NPN dunkelschaltend  
 PNP Schaltausgang, Pin 4: hellerschaltend  
 Signalspannung high/low  $\geq (U_B - 2V) \leq 2V$   
 Ausgangsstrom Max. 50mA  
 Reichweite Einstellbar, 270° (nur PRK 46B/66.01...)

#### Anzeigen

LED grün Betriebsbereit  
 LED gelb Lichtweg frei  
 LED gelb blinkend Lichtweg frei, keine Funktionsreserve

#### Mechanische Daten

Gehäuse Kunststoff (PC-ABS)  
 Optikhaube Kunststoff (PMMA)  
 Gewicht (mit Stecker/mit Leitung und Stecker) 50g/65g  
 Anschlussart Leitung mit M12-Rundsteckverbindung, Leitungslänge: 200mm

#### Umgebungsdaten

Umgebungstemperatur (Betrieb/Lager) -20°C ... +50°C / -30°C ... +70°C  
 Schutzbeschaltung <sup>5)</sup> 2, 3  
 VDE-Schutzklasse <sup>6)</sup> II, schutzisoliert  
 Schutzart IP 67, IP 69K  
 Lichtquelle Freie Gruppe (nach EN 62471)  
 Gültiges Normenwerk IEC 60947-5-2

#### Explosionsschutz

ATEX-Zertifizierung:  $\text{Ex} \text{ II 3G Ex ec IIB T4 Gc X}$   
 $\text{Ex} \text{ II 3D Ex tc IIIC T70°C Dc X}$   
 IECEx-Kennzeichnung: Ex ec IIB T4 Gc  
 Ex tc IIIC T70°C Dc

#### Zusatzfunktionen

**Warnausgang autoControl** PNP-Transistor, zählendes Prinzip  
 Signalspannung high/low  $\geq (U_B - 2V) \leq 2V$   
 Ausgangsstrom Max. 50mA

- 1) Typ. Grenreichweite: max. erzielbare Reichweite ohne Funktionsreserve
- 2) Betriebsreichweite: empfohlene Reichweite mit Funktionsreserve
- 3) Mittlere Lebensdauer 100.000 h bei Umgebungstemperatur 25°C
- 4) Die Push-Pull (Gegentakt) Schaltausgänge dürfen nicht parallel geschaltet werden
- 5) 2=Verpolschutz, 3=Kurzschluss-Schutz für alle Transistorausgänge
- 6) Bemessungsspannung 50VAC

### Bestellhinweise

Leitung mit M12-Rundsteckverbindung, Länge: 200mm	Bezeichnung	Artikelnummer
<b>antivalenter Schaltausgang + Reichweitereinstellung</b>		
Gehäuseausführung S (Standard)	PRK 46B/66.01, 200-S12 S-Ex n	501 08593
<b>antivalenter Schaltausgang</b>		
Gehäuseausführung S (Standard)	PRK 46B/66, 200-S12 S-Ex n	501 08591
<b>Schaltausgang PNP hellerschaltend, Warnausgang</b>		
Gehäuseausführung S (Standard)	IPRK 46B/4, 200-S12 S-Ex n	501 08945

### Tabellen

Reflektoren	Betriebsreichweite
1 TK(S) 100x100	0,05 ... 15m
2 TK 82.2	0,25 ... 11m
3 TK(S) 50x50	0,05 ... 10m
4 TK(S) 40x60	0,05 ... 8m
5 TK(S) 20x40	0,05 ... 3m
6 Folie 4 50x50	0,2 ... 2m

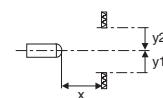
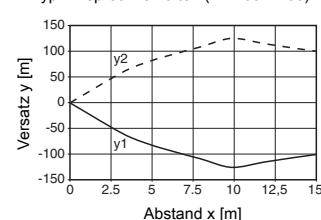
1 0.05	15	18
2 0.25	11	14
3 0.05	10	1
4 0.05	8	1
5 0.05	3	5
6 0.2	2	3

Betriebsreichweite [m]  
 Typ. Grenreichweite [m]

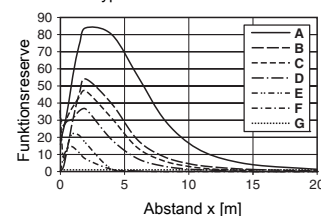
TK ... = klebbar  
 TKS ... = schraubbar  
 Folie 4 = klebbar

### Diagramme

Typ. Ansprechverhalten (TK 100 x 100)



Typ. Funktionsreserve



- A TK 100x100
- B TK 82.2
- C TK 50x50
- D TKS 40x60
- E TKS 20x40
- F Folie 4 50x50
- G Schaltpunkt

### Hinweise

#### Bestimmungsgemäße Verwendung beachten!


- ☞ Das Produkt ist kein Sicherheits-Sensor und dient nicht dem Personenschutz.
- ☞ Das Produkt ist nur von befähigten Personen in Betrieb zu nehmen.
- ☞ Setzen Sie das Produkt nur entsprechend der bestimmungsgemäßen Verwendung ein.

## Ex-Geräte

### Hinweise für den sicheren Einsatz von Sensoren in explosionsgefährdeten Bereichen

Der Gültigkeitsbereich des Dokuments umfasst Geräte mit dieser Klassifizierung:

Gerätegruppe	Geräteklasse	Geräteschutzniveau	Zone
II	3G	Gc	Zone 2
II	3D	Dc	Zone 22

⚠ ACHTUNG!	
	<ul style="list-style-type: none"> <li>● Prüfen Sie, ob die Klassifizierung des Betriebsmittels den Anforderungen des Einsatzfalles entspricht.</li> <li>● Die Geräte sind nicht für den Personenschutz geeignet und dürfen nicht für NOT-AUS Funktion verwendet werden.</li> <li>● Nur bei sachgerechter und bestimmungsgemäßer Verwendung ist ein sicherer Betrieb möglich.</li> <li>● Elektrische Betriebsmittel können unter ungünstigen Bedingungen oder bei falscher Verwendung in explosionsgefährdeten Bereichen die Gesundheit von Personen und ggf. Tieren sowie die Sicherheit von Gütern gefährden.</li> <li>● Die national geltenden Bestimmungen (z. B. EN 60079-14) für die Projektierung und Errichtung von explosionsgeschützten Anlagen müssen unbedingt beachtet werden.</li> </ul>

#### Installation und Inbetriebnahme (siehe auch Besondere Bedingungen)

- Die Geräte dürfen nur durch eine elektrotechnische Fachkraft installiert und in Betrieb genommen werden. Diese muss Kenntnisse über die Vorschriften und den Betrieb von explosionsgeschützten Betriebsmitteln haben.
- Die Steckverbinder von Sensoren der Serie 46B müssen mit einer Sicherung oder einem mechanischen Verriegelungsschutz (z. B. K-VM12-Ex, Art.-Nr. 50109217) versehen werden, um unbeabsichtigtes Trennen unter Spannung zu verhindern. Außerdem muss das mitgelieferte Warnhinweisschild "WARNUNG - NICHT UNTER SPANNUNG TRENNEN" gut sichtbar am Sensor oder seiner Halterung angebracht werden. Dieser Warnhinweis muss vor Inbetriebnahme am Gerät befestigt werden.
- Anschlussleitungen und Steckverbindungen müssen vor übermäßigen Zug- oder Druckbelastungen geschützt werden.
- Vermeiden Sie Staubablagerungen auf den Geräten.

#### Wartung

- An explosionsgeschützten Geräten dürfen keine Änderungen vorgenommen werden.
- Reparaturen dürfen nur von einer dazu unterwiesenen Person bzw. dem Hersteller durchgeführt werden.
- Defekte Geräte müssen unverzüglich ausgewechselt werden.
- Zyklische Wartungsarbeiten sind in der Regel nicht erforderlich.
- Abhängig von den Umgebungsbedingungen kann es von Zeit zu Zeit notwendig sein, an den Sensoren eine Reinigung der Optikflächen durchzuführen. Diese Reinigung darf nur von dafür unterwiesenen Personen durchgeführt werden. Wir empfehlen die Verwendung eines weichen und feuchten Tuchs. Lösungsmittelhaltige Reinigungsmittel dürfen nicht eingesetzt werden.

#### Chemikalienbeständigkeit

- Die Sensoren zeigen gute Beständigkeit gegen verdünnte (schwache) Säuren und Laugen.
- Belastungen durch organische Lösungsmittel sind nur bedingt und kurzzeitig möglich.
- Beständigkeiten gegen Chemikalien müssen im Einzelfall geprüft werden.

#### Besondere Bedingungen

- Die Geräte müssen so eingebaut werden, dass diese vor direkter UV-Bestrahlung (Sonnenlicht) geschützt sind.
- Vor Gebrauch muss der Metallkäfig in den Potenzialausgleich eingebunden werden, um elektrostatische Aufladung zu vermeiden.
- Die Lichtschranken dürfen nicht in Bereichen installiert werden, in denen Prozesse mit hohen statischen Ladungen ablaufen.
- Die Lichtschranken dürfen nur verwendet werden, wenn elektrostatische Prozesse mit hoher Feldstärke oder Häufigkeit durch die Installation ausgeschlossen werden.
- Der Metallkäfig wird mit zwei Torx-Schrauben zusammengeschraubt.
- Die Steckverbinder von Sensoren der Serie 46B müssen mit einer Sicherung oder einem mechanischen Verriegelungsschutz versehen werden, um unbeabsichtigtes Trennen unter Spannung zu verhindern.
- Steckverbinder, die vom Benutzer in der finalen Anwendung bereitgestellt werden, müssen allen zutreffenden Anforderungen von IEC 60079-0, IEC 60079-7 und IEC 60079-31 genügen. Dabei muss mindestens die Schutzart IP54 gemäß IEC 60529 gewährleistet sein.