

## PRK 92/3 L Ex

## Fotocélula reflexiva con filtro de polarización

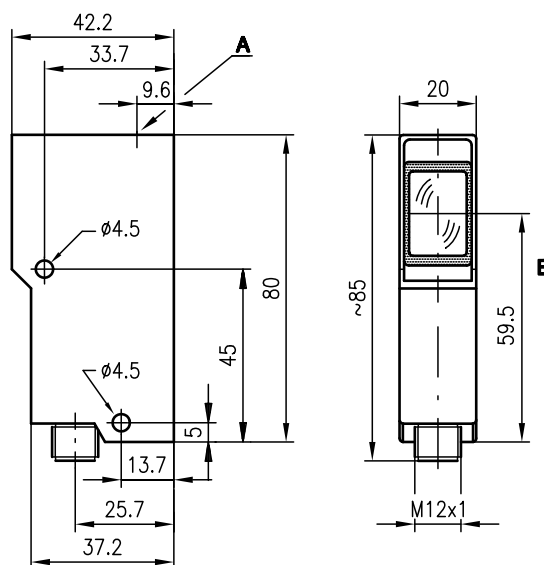
es 2022/05/11 50111475-06



**0,2 ... 5m**

- Diseño compacto con óptica de vidrio e índice de protección IP 67 para el empleo industrial
- Salida según IEC 60947-5-6 (NAMUR)
- Certificado de examen CE de tipo DMT 03 ATEX E 029 ampliación 4 y siguientes
  - Ex II 2G Ex ia IIC T6 Gb
  - Ex II 2D Ex ia IIIC T 80°C Db
- Para áreas con gas explosivo del subgrupo IIC y con polvo conductor del subgrupo IIIC
- Certificado IECEx
  - IECEx BVS 21.0011
  - Ex ia IIC T6 Gb
  - Ex ia IIIC T80 °C Db

### Dibujo acotado



- A** Diodo indicador
- B** Eje óptico

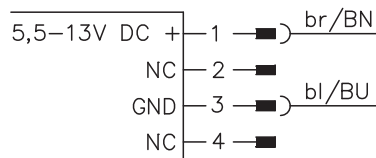
Derechos a modificación reservados • PAL\_PRK92Ex\_es\_50111475\_06.fm

### Accesorios:

(disponible por separado)

- Sistemas de sujeción (BT 92, UMS 1)
- Reflectores
- Cintas reflectoras
- Cable de conexión azul para circuitos de corriente intrínsecamente seguros:
  - KB-092-5000-4 ... Ex 50113399
  - KB-092-5000-4A ... Ex 50113400
- Amplificador de conmutación de corte (VS 403...)

### Conexión eléctrica



### Datos técnicos

#### Datos ópticos

Alcance efectivo (TK(S) 100x100) <sup>1)</sup>	0,2 ... 5m
Fuente de luz	LED (luz modulada)
Longitud de onda	660nm (luz roja visible, polarizada)
Intensidad	< 1,1 mW/mm <sup>2</sup>

#### Respuesta temporal

Frecuencia de conmutación	60Hz
Tiempo de respuesta	8,5ms
Tiempo de inicialización	≤ 100ms

#### Datos eléctricos

Tensión nominal	8,2VDC
Tensión de trabajo U <sub>B</sub>	5,5 ... 13VCC (incl. ondulación residual)
Ondulación residual	0,35V <sub>SS</sub> máx.
Corriente en vacío (recorrido de la luz interrumpido)	≤ 1 mA
Salida	NAMUR (IEC 60947-5-6)
Función	De conmutación claridad (conmutación claridad/oscuridad en el amplificador de conmutación)

#### Indicadores

LED amarillo	Recorrido de la luz libre
--------------	---------------------------

#### Datos mecánicos

Carcasa	Fundición a presión de cinc
Superficie	Recubrimiento antiestático de epóxido
Óptica	Vidrio
Peso	140g
Tipo de conexión	Conector M12

#### Datos ambientales

Temp. ambiente (operación/almacén)	-20 °C ... +50 °C/-30 °C ... +70 °C
Clase de seguridad VDE <sup>2)</sup>	II
Circuito de protección <sup>3)</sup>	2
Índice de protección	IP 67
Fuente de luz	Grupo exento de riesgos (según EN 62471)
Sistema de normas vigentes	IEC 60947-5-2

#### Protección contra explosiones

Certificación ATEX	Ex II 2G Ex ia IIC T6 Gb	Ex II 2D Ex ia IIIC T 80 °C Db
Marcado IECEx	Ex ia IIC T6 Gb	Ex ia IIIC T80 °C Db
Tensión máxima de seguridad	U <sub>max</sub> 13V	
Corriente máxima de seguridad	I <sub>max</sub> 40mA	
Potencia máxima de seguridad	P <sub>max</sub> 90 mW	
Capacidad propia C <sub>i</sub>	≤ 70nF	
Inductividad propia L <sub>i</sub>	≤ 200µH	

1) Alcance efectivo: alcance recomendado con reserva de funcionamiento

2) Tensión asignada 250 V CA

3) 2=Protección contra polarización inversa

### Indicaciones de pedido

Denominación	Código
PRK 92/3 L Ex	50080723

### Tablas

Reflectores	Alcance
TK(S) 100x100	0,2 ... 5,0m
TK(S) 50x100	0,2 ... 4,0m
TK(S) 50x50	0,2 ... 3,5m
TK(S) 30x50	0,2 ... 2,0m
TK 82	0,5 ... 3,5m
TK 60	0,2 ... 2,0m
TK 45	0,3 ... 2,5m
Lámina 2100x100	0,4 ... 2,5m

TK ... = adhesivo  
TKS ... = enroscable  
Lámina 2 = adhesivo

### Diagramas

### Notas

#### ¡Atención al uso conforme!

- ↪ El producto no es un sensor de seguridad y no es apto para la protección de personas.
- ↪ El producto solo lo pueden poner en marcha personas capacitadas.
- ↪ Emplee el producto para el uso conforme definido.

- Para la operación en entornos con peligro de explosión es necesario un amplificador de conmutación de corte.

### Instrucciones de uso de la serie 92 Ex para el empleo en zonas con peligro de explosión.

Los sensores de Leuze electronic GmbH + Co. KG para zonas con riesgo de explosión, son sensores que trabajan bajo el principio optoelectrónico. Estos sensores reconocen sin necesidad de contacto objetos que se encuentran en el haz de luz o que se mueven a través del haz de luz.

Los equipos de la serie 92 Ex, (fotocélula de barrera LS, fotocélula reflexiva PRK y fotocélula autorreflexiva FRK) han sido diseñados para usarlos en áreas con gas explosivo del grupo II, subgrupo IIC (grupo de equipos II según la directiva 2014/34/UE, categoría de equipos 2G, zona 1) y para áreas con polvo conductor (subgrupo IIIC) de acuerdo con las normas EN IEC 60079-0:2018 y EN 60079-11:2012, IEC 60079-0:2017 e IEC 60079-11:2011. La declaración de conformidad UE está disponible en la dirección [www.leuze.com](http://www.leuze.com).

La seguridad intrínseca de los sensores se garantiza sólo en conjunto con los correspondientes medios de operación según IEC 60947-5-6 (NAMUR), por ejemplo amplificador de conmutación de corte VS 403.

#### NOTA



- Para cada sensor, en la fotocélula de barrera para emisor y receptor, se debe utilizar un amplificador de conmutación de corte.
- Los sensores no deben ser conectados juntos con un amplificador de conmutación de corte.
- Al emplear un amplificador de conmutación de corte debe observarse que los valores característicos de explosión de ambos equipos no sean sobrepasados.

### Instalación, puesta en marcha

#### ⚠ ¡CUIDADO!



- Debido a las circunstancias físicas las barreras fotoeléctricas de la serie 92 Ex no deben ser utilizadas para la protección de personas o como función de PARADA DE EMERGENCIA.
- Las barreras fotoeléctricas de la serie 92 Ex pueden ser instaladas y mantenidas solamente por personal eléctrico cualificado.
- Se deben observar las disposiciones nacionales correspondientes para la instalación de medios de explotación en zonas con riesgo de explosión.
- La carcasa de metal de la barrera optoelectrónica se debe montar en el lugar de instalación de manera que sea conductora de electricidad estática (< 1 MΩ).

Durante la instalación y la puesta en marcha de los equipos se debe observar la ampliación 4 y siguientes del certificado CE de ensayo de homologación DMT 03 ATEX E 029, así como el certificado IECEx BVS 21.0011.

Para conectar los sensores intrínsecamente seguros con un medio de operación apropiado se puede usar, por ejemplo, el cable de conexión azul KB-092-5000-4 Ex (caja de conexiones acodada, código 50113399) o KB-092-5000-4A Ex (caja de conexiones axial, código 50113400) de Leuze electronic GmbH + Co. KG.

### Mantenimiento

No se pueden efectuar modificaciones en los equipos de la serie 92 Ex para entornos con peligro de explosión.

Reparaciones de los sensores sólo podrán ser realizadas por personal respectivamente calificado o bien por el fabricante.

Equipos defectuosos deberán ser reemplazados inmediatamente.

Los sensores no requieren de trabajos de mantenimiento periódicos.

Después de cierto tiempo, dependiendo de las condiciones ambientales, puede ser necesaria la limpieza de la superficie de salida de luz de los sensores.

Esta limpieza sólo podrá ser efectuada por personal instruido para ello.

### Tolerancia química

Los sensores de la serie 92 Ex muestran una buena resistencia contra muchos ácidos y lejías diluidas.

La exposición a diluyentes orgánicos es posible solo limitadamente y brevemente.

La resistencia a sustancias químicas debería ser probada en casos particulares.