

PRK 92/3 L Ex

Reflexions-Lichtschanke mit Polarisationsfilter

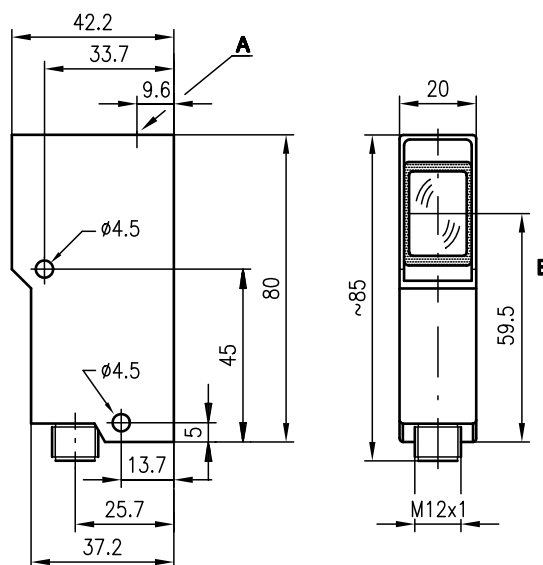
de 2022/05/11 50111475-06



0,2 ... 5m

- Kompakte Bauform mit Glasoptik in Schutzart IP 67 für industriellen Einsatz
- Schaltausgang nach IEC 60947-5-6 (NAMUR)
- EU-Baumusterprüfbescheinigung DMT 03 ATEX E 029 Ergänzung 4 ff
 - (Ex) II 2G Ex ia IIC T6 Gb
 - (Ex) II 2D Ex ia IIIC T 80°C Db
- Für gasexplosionsfähige Bereiche der Untergruppe IIC und leitfähige Stäube gemäß Untergruppe IIIC
- IECEx Zertifikat IECEx BVS 21.0011
 - Ex ia IIC T6 Gb
 - Ex ia IIIC T80 °C Db

Maßzeichnung



- A** Anzeigediode
- B** Optischen Achse

Änderungen vorbehalten • PAL_PRK92Ex_de_50111475_06.fm

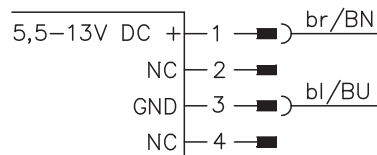
Zubehör:

(separat erhältlich)

- Befestigungs-Systeme (BT 92, UMS 1)
- Reflektoren
- Reflexfolien
- Blaue Anschlussleitung für eigensichere Stromkreise:

KB-092-5000-4 ... Ex	50113399
KB-092-5000-4A ... Ex	50113400
- Trennschaltverstärker (VS 403...)

Elektrischer Anschluss



Technische Daten

Optische Daten

Betriebsreichweite (TK(S) 100x100) ¹⁾ 0,2 ... 5m
 Lichtquelle LED (Wechsellicht)
 Wellenlänge 660nm (sichtbares Rotlicht, polarisiert)
 Intensität < 1,1 mW/mm²

Zeitverhalten

Schaltfrequenz 60Hz
 Ansprechzeit 8,5ms
 Bereitschaftsverzögerung ≤ 100ms

Elektrische Daten

Nennspannung 8,2VDC
 Betriebsspannung U_B 5,5 ... 13VDC (inkl. Restwelligkeit)
 Restwelligkeit Max. 0,35V_{SS}
 Leerlaufstrom (Lichtweg unterbrochen) ≤ 1 mA
 Schaltausgang NAMUR (IEC 60947-5-6)
 Funktion hellerschaltend
 (Hell-/Dunkelumschaltung am Schaltverstärker)

Anzeigen

LED gelb Lichtweg frei



Mechanische Daten

Gehäuse Zink-Druckguss
 Oberfläche Antistatische Epoxid-Beschichtung
 Optik Glas
 Gewicht 140g
 Anschlussart M12-Rundsteckverbindung

Umgebungsdaten

Umgebungstemperatur (Betrieb/Lager) -20 °C ... +50 °C/-30 °C ... +70 °C
 VDE-Schutzklasse ²⁾ II
 Schutzbeschaltung ³⁾ 2
 Schutzart IP 67
 Lichtquelle Freie Gruppe (nach EN 62471)
 Gültiges Normenwerk IEC 60947-5-2

Explosionsschutz

ATEX-Zertifizierung  II 2G Ex ia IIC T6 Gb  II 2D Ex ia IIIC T 80 °C Db
 IECEx-Kennzeichnung Ex ia IIC T6 Gb Ex ia IIIC T80 °C Db
 Sicherheitstechn. Maximalspannung U_{max} 13V
 Sicherheitstechn. Maximalstrom I_{max} 40mA
 Sicherheitstechn. Maximalleistung P_{max} 90 mW
 Eigenkapazität C_i ≤ 70nF
 Eigeninduktivität L_i ≤ 200µH

1) Betriebsreichweite: empfohlene Reichweite mit Funktionsreserve

2) Bemessungsspannung 250VAC

3) 2=Verpolschutz

Bestellhinweise

Bezeichnung	Artikelnummer
PRK 92/3 L Ex	50080723

Tabellen

Reflektoren	Reichweite
TK(S) 100x100	0,2 ... 5,0m
TK(S) 50x100	0,2 ... 4,0m
TK(S) 50x50	0,2 ... 3,5m
TK(S) 30x50	0,2 ... 2,0m
TK 82	0,5 ... 3,5m
TK 60	0,2 ... 2,0m
TK 45	0,3 ... 2,5m
Folie 2 100x100	0,4 ... 2,5m

TK ... = klebbar
 TKS ... = schraubbar
 Folie 2 = klebbar

Diagramme

Hinweise

Bestimmungsgemäße Verwendung beachten!

- ☞ Das Produkt ist kein Sicherheits-Sensor und dient nicht dem Personenschutz.
- ☞ Das Produkt ist nur von befähigten Personen in Betrieb zu nehmen.
- ☞ Setzen Sie das Produkt nur entsprechend der bestimmungsgemäßen Verwendung ein.

- Für den Betrieb in explosionsgefährdeter Umgebung ist ein Trennschaltverstärker notwendig.

Betriebsanleitung der Baureihe 92 Ex für den Einsatz in explosionsgefährdeten Bereichen.

Die Sensoren der Leuze electronic GmbH + Co. KG für den explosionsgefährdeten Bereich, sind Sensoren, die nach dem optoelektronischen Prinzip arbeiten. Diese Sensoren erkennen berührungslos Objekte, die sich im Lichtstrahl befinden oder sich durch den Lichtstrahl bewegen.

Die Geräte der Baureihe 92 Ex (Einweglichtschanke LS, Reflexionslichtschanke PRK und Reflexionslichttaster FRK) wurden für den Einsatz in gasexplosionsgefährdeten Bereichen der Gruppe II, Untergruppe IIC (entspricht nach RL 2014/34/EU Gerätegruppe II, Gerätekategorie 2G, Zone 1) und für leitfähige Stäube (Untergruppe IIIC) entwickelt in Übereinstimmung mit den Normen EN IEC 60079-0:2018 und EN 60079-11:2012, IEC 60079-0:2017 und IEC 60079-11:2011. Die EU-Konformitätserklärung ist aufrufbar unter www.leuze.com.

Die Eigensicherheit der Sensoren ist nur in Zusammenhang mit einem zugehörigen Betriebsmittel entsprechend IEC 60947-5-6 (NAMUR), z. B. Trennschaltverstärker VS 403, gewährleistet.

HINWEIS



- Für jeden Sensor, bei der Einweg Lichtschanke für Sender und Empfänger, muss ein Trennschaltverstärker verwendet werden.
- Die Sensoren dürfen nicht zusammen an einen Trennschaltverstärker angeschlossen werden.
- Beim Einsatz eines Trennschaltverstärkers muss darauf geachtet werden, dass die explosionstechnischen Kennzahlen beider Geräte nicht überschritten werden.

Installation, Inbetriebnahme

⚠ ACHTUNG!



- Aufgrund der physikalischen Gegebenheiten dürfen die Lichtschanken der Baureihe 92 Ex nicht für den Personenschutz oder als NOT-AUS Funktion verwendet werden.
- Die Lichtschanken der Baureihe 92 Ex dürfen nur durch eine elektrotechnische Fachkraft installiert und gewartet werden.
- Die nationalen, jeweils geltenden Errichterbestimmungen für die Installation von Betriebsmitteln in explosionsgefährdeten Bereichen müssen beachtet werden.
- Das Metallgehäuse der Lichtschanke muss am Installationsort elektrostatisch leitend montiert werden (< 1 MΩ).

Bei der Installation und Inbetriebnahme der Geräte ist die Ergänzung 4 ff der EG-Baumusterprüfbescheinigung DMT 03 ATEX E 029 sowie das IECEx-Zertifikat IECEx BVS 21.0011 zu beachten.

Zur Verbindung der eigensicheren Sensoren mit einem zugehörigen Betriebsmittel kann z. B. die blaue Verbindungsleitung KB-092-5000-4 Ex (Kabeldose gewinkelt, Art.-Nr. 50113399) oder KB-092-5000-4A Ex (Kabeldose axial, Art.-Nr. 50113400) der Leuze electronic GmbH + Co. KG verwendet werden.

Wartung

An den Geräten der Baureihe 92 Ex für den explosionsgefährdeten Bereich dürfen keine Veränderungen vorgenommen werden.

Reparaturen an den Sensoren dürfen nur von dazu unterwiesenen Personen bzw. dem Hersteller durchgeführt werden.

Defekte Geräte müssen unverzüglich ausgetauscht werden.

Zyklische Wartungsarbeiten an den Sensoren sind nicht erforderlich.

Von Zeit zu Zeit, abhängig von den Umgebungsbedingungen, kann eine Reinigung der Lichtaustrittsfläche an den Sensoren notwendig werden.

Diese Reinigung darf nur von dafür unterwiesenen Personen durchgeführt werden.

Chemikalienbeständigkeit

Die Sensoren der Baureihe 92 Ex zeigen eine gute Beständigkeit gegen viele verdünnte Säuren und Laugen.

Belastungen durch organische Lösungsmittel sind nur bedingt und kurzzeitig möglich.

Beständigkeiten gegen Chemikalien sollten im Einzelfall überprüft werden.