

PRK 46B Ex n

Fotocellula a riflessione con filtro di polarizzazione

it 2022/05/25 50109200-05



0,05 ... 18m

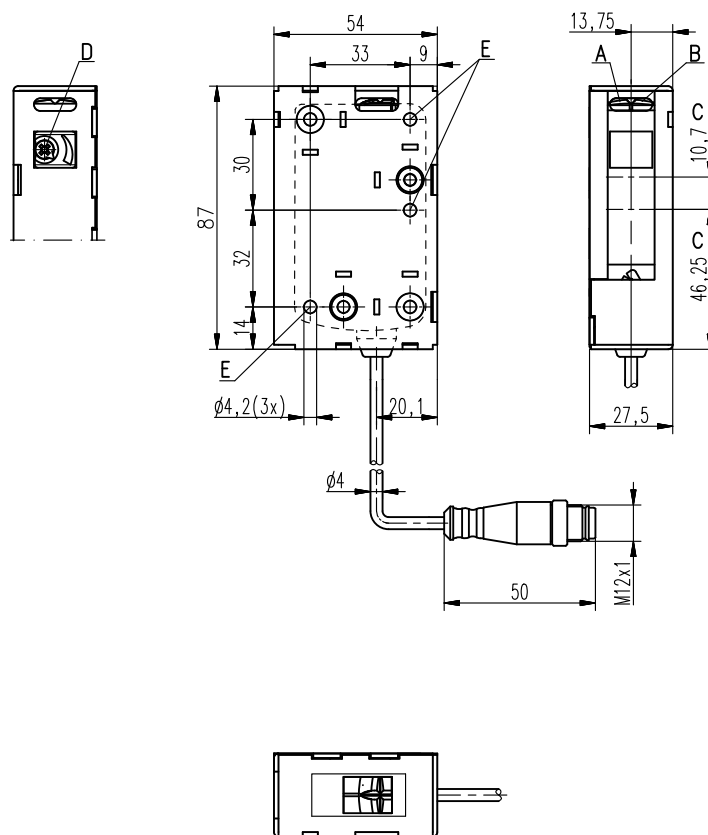
- Fotocellula a riflessione polarizzata
- Rapido allineamento tramite *brightVision*[®]
- A²LS- soppressione attiva della luce ambiente
- Uscite push-pull
- Uscita a relè - per il servizio senza potenziale
- Regolazione della portata
- Uscita di warning per una maggiore diagnostica
- Certificazione ATEX:
 - Ex II 3G Ex ec IIB T4 Gc X
 - Ex II 3D Ex tc IIIC T70°C Dc X
- IECEx BVS 21.0077X
 - Ex ec IIB T4 Gc
 - Ex tc IIIC T70°C Dc

Accessori:

(da ordinare a parte)

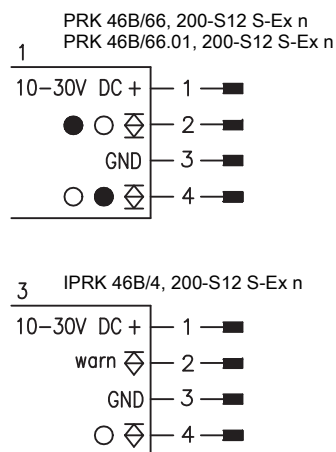
- Sistemi di fissaggio (BT 46, BT 46.1, BT 46.1.5, BT 46.2)
- Connettori M12 (KD ...)
- Cavi confezionati (KD ...)
- Riflettori
- Pellicole riflettenti
- Protezione di bloccaggio K-VM12-Ex (cod. art. 501 09217)

Disegno quotato



- A Diode indicatore verde
- B Diode indicatore giallo
- C Asse ottico
- D Regolazione della portata opzionale
- E Foro di fissaggio

Collegamento elettrico



Con riserva di modifiche • PAL_PRK46BEx_it_50109200_05.fm

Dati tecnici

Dati ottici

Portata limite tipica (TK(S) 100x100) ¹⁾ 0,05 ... 18m
 Portata di esercizio ²⁾ Vedi tabelle
 Sorgente luminosa ³⁾ LED (luce modulata)
 Lunghezza d'onda 620nm (luce rossa visibile, polarizzata)

Comportamento temporale

Frequenza di commutazione Transistor: 500Hz
 Tempo di risposta Transistor: 1ms
 Tempo di inializzazione ≤ 300ms

Dati elettrici

Con uscite di commutazione a transistor

Tensione di esercizio U_B 10 ... 30VCC (con ripple residuo)
 Ripple residuo ≤ 15% di U_B
 Corrente a vuoto ≤ 20mA
 Uscita di commutazione .../66... 2 uscite di commutazione push-pull ⁴⁾
 Pin 2: PNP comm. senza luce, NPN comm. con luce
 Pin 4: PNP comm. con luce, NPN comm. senza luce
 Uscita di commutazione PNP, pin 4: commutante con luce
 $\geq (U_B - 2V) \leq 2V$
 Max. 50mA
 Impostabile, 270° (solo PRK 46B/66.01...)

Tensione di segnale high/low
 Corrente di uscita
 Portata .../4... ..

Indicatori

LED verde Ready
 LED giallo Percorso ottico libero
 LED giallo lampeggiante Percorso ottico libero, senza riserva di funzionamento

Dati meccanici

Alloggiamento Plastica (PC-ABS)
 Copertura dell'ottica Plastica (PMMA)
 Peso (con connettore maschio / con cavo e connettore maschio) 50g/65g
 Tipo di collegamento Cavo con connettore circolare M12, lunghezza: 200mm

Dati ambientali

Temp. ambiente (esercizio/magazzino) -20°C ... +50°C / -30°C ... +70°C
 Circuito di protezione ⁵⁾ 2, 3
 Classe di protezione VDE ⁶⁾ II, isolamento completo
 Grado di protezione IP 67, IP 69K
 Sorgente luminosa Gruppo esente (secondo EN 62471)
 Norme di riferimento IEC 60947-5-2

Protezione antideflagrante

Certificazione ATEX: Ex II 3G Ex ec IIB T4 Gc X
 Ex II 3D Ex tc IIIC T70°C Dc X
 Ex ec IIB T4 Gc
 Ex tc IIIC T70°C Dc

Marchatura IECEx:

Funzioni supplementari

Uscita di warning autoControl Transistor PNP, principio di conteggio
 Tensione di segnale high/low $\geq (U_B - 2V) \leq 2V$
 Corrente di uscita Max. 50mA

- 1) Portata limite tipica: portata massima ottenibile senza riserva di funzionamento
- 2) Portata di esercizio: portata consigliata con riserva di funzionamento
- 3) Durata media 100.000h ad una temperatura ambiente di 25°C
- 4) Le uscite di commutazione push-pull non devono essere collegate in parallelo
- 5) 2=protezione contro l'inversione di polarità, 3=protezione contro i cortocircuiti per tutte le uscite a transistor
- 6) Tensione nominale 50VCA

Guida agli ordini

Cavo con connettore circolare M12, lunghezza: 200mm

Uscita di commutazione antivalente + regolazione della portata

Alloggiamento modello S (standard) PRK 46B/66.01, 200-S12 S-Ex n 501 08593

Uscita di commutazione antivalente

Alloggiamento modello S (standard) PRK 46B/66, 200-S12 S-Ex n 501 08591

Uscita di commut. PNP com. con luce, uscita di warning

Alloggiamento modello S (standard) IPRK 46B/4, 200-S12 S-Ex n 501 08945

Tabelle

Riflettori	Portata di esercizio
1 TK(S) 100x100	0,05 ... 15m
2 TK 82.2	0,25 ... 11m
3 TK(S) 50x50	0,05 ... 10m
4 TK(S) 40x60	0,05 ... 8m
5 TK(S) 20x40	0,05 ... 3m
6 Pellicola 4 50x50	0,2 ... 2m

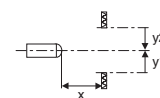
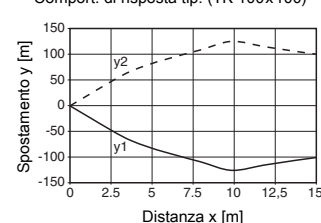
1	0,05	15	18
2	0,25	11	14
3	0,05	10	1
4	0,05	8	1
5	0,05	3	5
6	0,2	2	3

Portata di esercizio [m]
 Portata limite tipica [m]

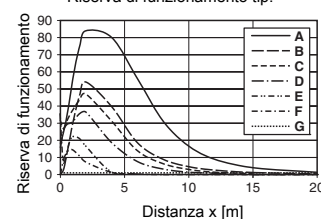
TK ... = adesivo
 TKS ... = avvitabile
 Pellicola 4 = adesivo

Diagrammi

Comport. di risposta tip. (TK 100x100)



Riserva di funzionamento tip.



- A TK 100x100
- B TK 82.2
- C TK 50x50
- D TKS 40x60
- E TKS 20x40
- F Pellicola 4 50x50
- G Punto di commutazione

Note

Rispettare l'uso previsto!

- ☞ Questo prodotto non è un sensore di sicurezza e non serve alla protezione di persone.
- ☞ Il prodotto deve essere messo in servizio solo da personale qualificato.
- ☞ Utilizzare il prodotto solo conformemente all'uso previsto.

Dispositivi Ex

Istruzioni per l'uso sicuro di sensori in zone a rischio di deflagrazione

Questo documento è valido per dispositivi con la seguente classificazione:

Gruppo di dispositivi	Categoria di dispositivi	Livello di protezione dispositivi	Zona
II	3G	Gc	Zone 2
II	3D	Dc	Zone 22

ATTENZIONE!



- Controllare se la classificazione dei mezzi di esercizio corrisponde alle esigenze del caso applicativo.
- I dispositivi non sono idonei per la protezione di persone e non devono essere utilizzati per la funzione di arresto d'emergenza.
- Un funzionamento sicuro è possibile solo con un utilizzo corretto e conforme all'uso previsto.
- In condizioni sfavorevoli e se utilizzati scorrettamente, i mezzi di esercizio elettrici in zone a rischio di deflagrazione possono nuocere alla salute di persone e di animali e pregiudicare la sicurezza di beni materiali.
- Vanno tassativamente osservate le disposizioni nazionali in vigore (ad es. EN 60079-14) per la progettazione e la creazione di impianti protetti da esplosione.

Installazione e messa in opera (vedi anche Condizioni particolari)

- I dispositivi devono essere installati e messi in funzione solo da personale elettrotecnico specializzato, il quale dovrà essere a conoscenza delle disposizioni in vigore e del funzionamento di equipaggiamento con protezione contro l'esplosione.
- I connettori dei sensori della serie 46B devono essere provvisti di un fusibile o di una protezione meccanica di bloccaggio (ad es. K-VM12-Ex, cod. art. 50109217) per evitare la separazione accidentale sotto tensione. Inoltre, la targhetta di avvertenza in dotazione «AVVERTENZA! - NON STACCARE SOTTO TENSIONE» deve essere applicata in posizione ben visibile sul sensore o sul suo supporto. La targhetta di avvertenza deve essere fissata sul dispositivo prima della messa in opera.
- I cavi di collegamento ed i connettori devono essere protetti dalla trazione e dalla compressione eccessive.
- Evitare i depositi di polvere sui dispositivi.

Manutenzione

- Non possono essere apportate modifiche ai dispositivi antideflagranti.
- Le riparazioni devono essere eseguite solo da una persona qualificata o dal costruttore.
- I dispositivi guasti devono essere sostituiti immediatamente.
- Interventi di manutenzione ciclici non sono normalmente necessari.
- A seconda delle condizioni ambientali, può rendersi necessaria di tanto in tanto una pulizia delle superfici ottiche sui sensori. Questa pulizia può essere effettuata solo da persone appositamente addestrate. Si raccomanda l'utilizzo di un panno morbido e umido. Non utilizzare detergenti che contengono solventi.

Resistenza alle sostanze chimiche

- I sensori mostrano una buona resistenza a molti acidi e basi diluiti (deboli).
- L'esposizione a solventi organici è possibile solo in determinate condizioni e per breve durata.
- La resistenza alle singole sostanze chimiche va verificata nel caso specifico.

Condizioni particolari

- I dispositivi devono essere montati in modo tale da essere protetti da radiazioni UV dirette (luce solare).
- Prima dell'uso, la gabbia metallica deve essere collegata al collegamento equipotenziale per evitare cariche elettrostatiche.
- Le fotocellule non possono essere installate in aree in cui si svolgono processi con cariche statiche elevate.
- Le fotocellule possono essere impiegate solo se l'installazione esclude la presenza di processi elettrostatici con forte intensità di campo o alta frequenza.
- La cassa metallica viene fissata mediante due viti Torx.
- I connettori dei sensori della serie 46B devono essere provvisti di un fusibile o di una protezione meccanica di bloccaggio, per evitare la separazione accidentale sotto tensione.
- I connettori forniti dall'utente per l'applicazione finale devono soddisfare tutti i rispettivi requisiti delle norme IEC 60079-0, IEC 60079-7 e IEC 60079-31. Deve essere garantito almeno il grado di protezione IP54 secondo la norma IEC 60529.