

## Teknik veri sayfası

## Tek yön çalışan fotoelektrik sensör alıcısı

Ürün no.: 50127038

LE46C/4W-M12



Şekil farklılık gösterebilir

### İçerik

- Teknik veriler
- Boyutlandırılmış çizimler
- Elektrik bağlantısı
- Diyagramlar
- Kumanda ve gösterge
- Uygun verici
- Ürün anahtarı
- Uyarılar
- Diğer bilgiler
- Aksesuarlar



## Teknik veriler

## Temel veriler

Seri	46C
Çalışma prensibi	Tek yön çalışma prensibi
Cihaz türü	Alıcı

## Özel versiyon

Özel versiyon	Uyarı çıkışı
---------------	--------------

## Optik veriler

İşletme bölgesi	0,5 ... 120 m
İşletme bölgesi	emniyetli çalışma mesafesi
Sınır mesafesi	tipik çalışma mesafesi
Sınır mesafesi	0 ... 150 m

## Elektrik verileri

Koruma devresi	Geçici koruması
	Kısa devre koruması
	Ters kutup koruması

## Güç verileri

Besleme gerilimi $U_B$	10 ... 30 V, DC, artık dalgalanma dahil
Artık dalgalanma	0 ... 15 %, $U_B$
Açık devre akımı	0 ... 20 mA

## Çıkışlar

Dijital anahtarlama çıkışı sayısı	2 Adet
-----------------------------------	--------

## Anahtarlama çıkışları

Voltaj türü	DC
Anahtarlama akımı, maks.	100 mA
Anahtarlama voltajı	low: $\leq 2$ V
	yüksek: $\geq (U_B - 2V)$

## Anahtarlama çıkışı 1

Tahsis	Bağlantı 1, pin 4
Anahtarlama elemanı	Transistör, PNP
Anahtarlama prensibi	açık anahtarlama

## Anahtarlama çıkışı 2

Tahsis	Bağlantı 1, pin 2
Anahtarlama elemanı	Transistör, PNP
Anahtarlama prensibi	$U_B$ anahtarlama

## Zaman davranışı

Anahtarlama frekansı	500 Hz
Tepki verme süresi	1 ms
Hazırlık gecikmesi	300 ms

## Bağlantı

## Bağlantı 1

İşlev	Gerilim beslemesi
	Sinyal ÇIKIŞ
Bağlantı türü	Yuvarlak konektör
Vida dışı büyüklüğü	M12
Tip	erkek
Malzeme	Plastik
Kutup sayısı	4 kutuplu
Kodlama	A kodlu

## Mekanik bilgiler

Ölçü (G x Y x U)	20,5 mm x 76,3 mm x 44 mm
Malzeme gövde	Plastik
Plastik gövde	PC-PBT
Malzeme lens kapağı	Plastik / PMMA
Net ağırlık	60 g
Gövde rengi	Kırmızı
Montaj braketi türü	Geçiş montaj braketi
	opsiyonel montaj ünitesi üzerinden
Malzeme uyumluluğu	ECOLAB

## Kumanda ve gösterge

Gösterge türü	LED
LED sayısı	3 Adet

## Çevresel veriler

Ortam sıcaklığı işletim	-40 ... 60 °C
Ortam sıcaklığı depolama	-40 ... 70 °C

## Sertifikalar

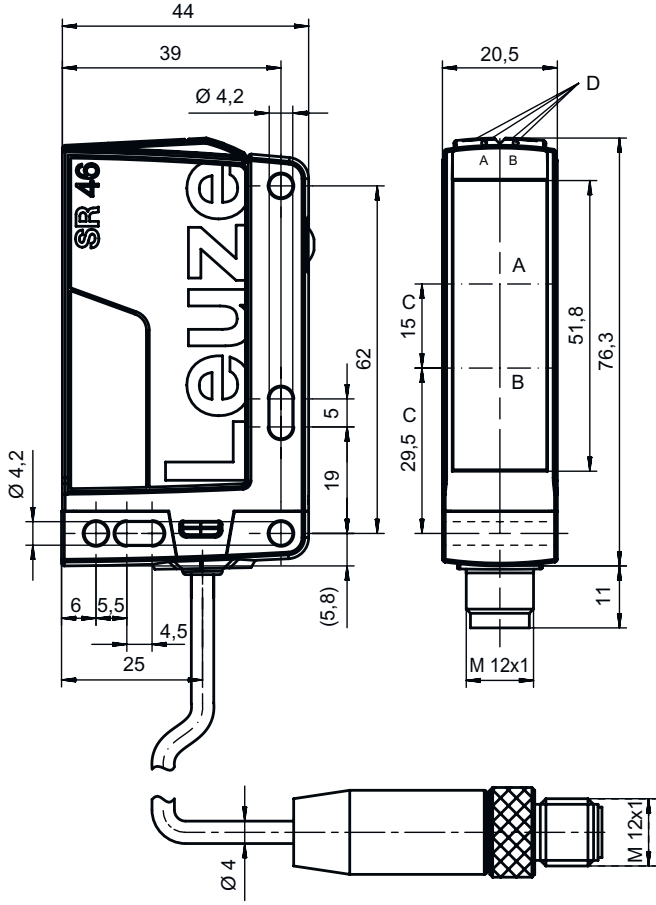
Koruma sınıfı	IP 67
	IP 69K
Güvenlik sınıfı	III
Sertifikasyonlar	c UL US
Geçerli norm	IEC 60947-5-2

## Sınıflandırma

Gümrük taife numarası	85365019
ECLASS 5.1.4	27270901
ECLASS 8.0	27270901
ECLASS 9.0	27270901
ECLASS 10.0	27270901
ECLASS 11.0	27270901
ECLASS 12.0	27270901
ECLASS 13.0	27270901
ECLASS 14.0	27270901
ETIM 5.0	EC002716
ETIM 6.0	EC002716
ETIM 7.0	EC002716
ETIM 8.0	EC002716
ETIM 9.0	EC002716

## Boyutlandırılmış çizimler

Tüm ölçü bilgileri milimetre cinsindedir



- A Alıcı
- B Sarı LED
- C Optik eksen
- DA Yeşil LED
- DB Sarı LED

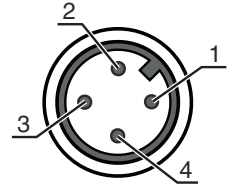
## Elektrik bağlantısı

### Bağlantı 1

İşlev	Gerilim beslemesi
Bağlantı türü	Sinyal ÇIKIŞ
Vida dişi büyüklüğü	M12
Tip	erkek
Malzeme	Plastik
Kutup sayısı	4 kutuplu
Kodlama	A kodlu

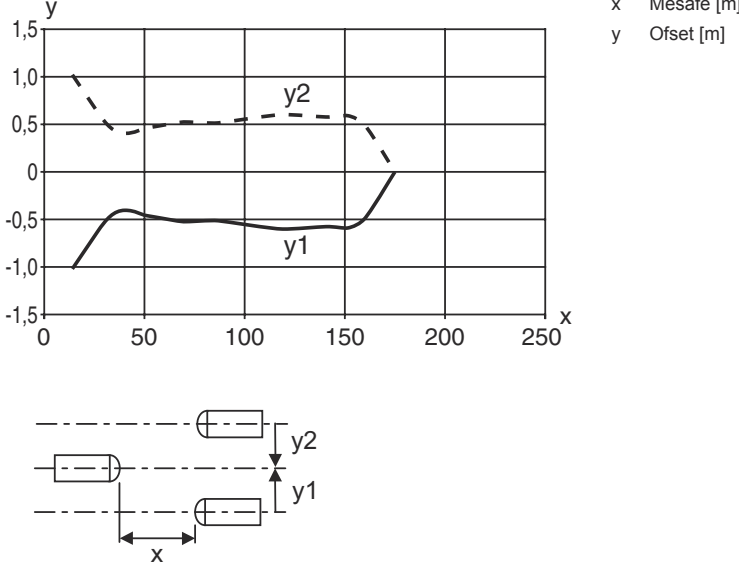
### Pin Pin tahsisi

1	V+
2	ÇIKIŞ UYARISI
3	GND
4	ÇIKIŞ 1



## Diyagramlar

## Tip. çalışma davranışı



## Kumanda ve gösterge

LED	Ekran	Anlam
1	yeşil, sürekli ışık	İşletime hazır olma
2	sarı, sürekli ışık	Serbest ışık yolu boş
	sarı, yanıp sönüyor	İşlev yedeği yok
3	sarı, devamlı yanan ışık ( <b>Hizalama göstergesi</b> optik kapağın arkasında)	Serbest ışık yolu boş
	sarı, yanıp sönüyor ( <b>Hizalama göstergesi</b> optik kapağın arkasında)	Serbest ışık yolu boş, minimum fonksiyon rezervi

## Uygun verici

Ürün no.	Adı	Ürün	Tanım
50127042	LS46C-M12	Tek yön çalışan fotoelektrik sensör vericisi	Sınır mesafesi: 0 ... 150 m Işık kaynağı: LED, Kırmızı Besleme gerilimi: DC Bağlantı: Yuvarlak konektör, M12, Plastik, 4 kutuplu
50127045	LS46C.8-M12	Tek yön çalışan fotoelektrik sensör vericisi	Özel versiyon: Aktivasyon girdisi Sınır mesafesi: 0 ... 150 m Işık kaynağı: LED, Kırmızı Besleme gerilimi: DC Bağlantı: Yuvarlak konektör, M12, Plastik, 4 kutuplu

## Ürün anahtarı

Parça atama: AAA46C d EE-f.GG H/i J-K

<b>AAA46C</b>	<b>Çalışma prensibi / yapı şekli</b> HT46C: Arka plan bastırılmalı, cisimden yansımali sensör LS46C: Tek yön çalışan fotoelektrik sensör vericisi LE46C: Tek yön çalışan fotoelektrik sensör alıcı PRK46C: Polarizasyon filtresine sahip reflektörden yansımali fotoelektrik sensör RK46C: Reflektörden yansımali sensör
<b>d</b>	<b>Işık türü</b> kullanılmayan: kırmızı ışık I: Kızılötesi ışık
<b>EE</b>	<b>Işık kaynağı</b> kullanılmayan: LED L1: Lazer sınıfı 1 L2: Lazer sınıfı 2
<b>f</b>	<b>Önceden ayarlanmış tarama aralığı (opsiyonel)</b> kullanılmayan: Veri sayfasına göre çalışma mesafesi xxxF: Önceden ayarlanmış tarama aralığı [mm]
<b>GG</b>	<b>Ekipman</b> gerekmez: Standart 1: Potansiyometre 270° 8: Aktivasyon girdisi (yüksek sinyalli aktivasyon) 01: Arka plan bastırılmalı reflektörden yansımali sensör (HT): Çalışma mesafesi ≤ 450 mm olarak ayarlandığında (Hafifletme: %6, siyah) HG folyo (HighGain folyo) 900 mm mesafeden itibaren artık algılanamaz D: Depolarize maddeler E: Arka plan bastırılmalı, reflektörden yansımali sensör (HT): Tozlu ortamlar için iyileştirilmiştir SL: Arka plan bastırılmalı, reflektörden yansımali sensör (HT): Yarıklı diyafram 25 mm x 3 mm P: Tek yön çalışan fotoelektrik sensör alıcı (LE): Paralel işletim için kenar filtresi L: Işık bandı XL: Çok uzun ışık spotu
<b>H</b>	<b>Çalışma aralığının ayarı &amp; Versiyon</b> Arka plan bastırılmalı, reflektörden yansımali sensörlerde kullanılmaz (HT): Mekanik ayar pimi üzerinden tarama aralığı ayarı Reflektörden yansımali fotoelektrik sensörlerde kullanılmaz (PRK): Çalışma mesafesi ayarlanamaz 1: Reflektörden yansımali fotoelektrik sensör (PRK / RK): Potansiyometre üzerinden hassasiyet ayarı 3: Tuş üzerinden tanıma P2: Çözünürlük 2 mm
<b>i</b>	<b>Anahtarlama çıkışı / işlev OUT 1/IN: Pin 4 veya siyah iletken</b> 2: NPN transistör çıkışı, açık anahtarlama N: NPN transistör çıkışı, NC anahtarlama 4: PNP transistör çıkışı, açık anahtarlama P: PNP transistör çıkışı, NC anahtarlama L: IO-Link G: Puşpul (puşpul tarama) anahtarlama çıkışı, PNP NC anahtarlama, NPN açık anahtarlama 6: Puşpul (puşpul tarama) anahtarlama çıkışı, PNP açık anahtarlama, NPN NC anahtarlama
<b>J</b>	<b>Anahtarlama çıkışı / işlev OUT 2/IN: Pin 2 veya beyaz iletken</b> 2: NPN transistör çıkışı, açık anahtarlama N: NPN transistör çıkışı, NC anahtarlama 4: PNP transistör çıkışı, açık anahtarlama P: PNP transistör çıkışı, NC anahtarlama 8: Aktivasyon girdisi (yüksek sinyalli aktivasyon) 9: Devre dışı bırakma girdisi (yüksek sinyalli devre dışı bırakma) W: Uyarı çıkışı X: Pim boş G: Puşpul (puşpul tarama) anahtarlama çıkışı, PNP NC anahtarlama, NPN açık anahtarlama 6: Puşpul (puşpul tarama) anahtarlama çıkışı, PNP açık anahtarlama, NPN NC anahtarlama
<b>K</b>	<b>Elektrik bağlantısı</b> kullanılmayan: Kablo, 2000 mm standart uzunluk, 4 damarlı 200-M12: Kablo, 200 mm uzunluk, M12 yuvarlak soket bağlantısı, 4 kutuplu, aksenal (konnektör) M12: M12 yuvarlak soket bağlantısı, 4 kutuplu (konnektör) 500-M12: Kablo, 500 mm uzunluk, M12 yuvarlak soket bağlantısı, 4 kutuplu, aksenal (konnektör) 1000-M12: Kablo, 1000 mm uzunluk, M12 yuvarlak soket bağlantısı, 4 kutuplu, aksenal (konnektör)

## Uyarı

Mevcut tüm cihaz modellerine sahip bir listeyi, [www.leuze.com](http://www.leuze.com) Leuze internet sitesinde bulabilirsiniz.

## Uyarılar



## Kullanım amacına dikkat edin!



- Ürün bir emniyet sensörü değildir ve personel koruma amaçlı değildir.
- Ürün sadece yetkili kişiler tarafından kullanılmalıdır.
- Ürünü sadece amacına uygun kullanıma göre kullanın.

## UL uygulamalarında:



- UL uygulamalarında sadece NEC'e (National Electric Code, ulusal elektrik kodu) uygun 2. sınıf devrelerde kullanılmasına izin verilir.
- Bu fotoseller, kurulum alanında min. nominal 30V, 0.5A değerli veya eşdeğer UL Listelenmiş Kablo düzenekleriyle kullanılacaktır (kategoriler: CYJV/ CYJV7 veya PVVA/PVVA7)

## Diğer bilgiler

- Tepki verme süresi: Kısa devre dışı kalma süreleri için yaklaşık 5kOhm rezistif yük önerilir

## Aksesuarlar

## Bağlantı teknolojisi - bağlantı kabloları


	Ürün no.	Adı	Ürün	Tanım
	50130652	KD U-M12-4A-V1-050	Bağlantı kablosu	Bağlantı 1: Yuvarlak konektör, M12, aksenal, dişi, A kodlu, 4 kutuplu Yuvarlak konektör, LED: Hayır Bağlantı 2: açık uç Korunmalı: Hayır Kablo uzunluğu: 5.000 mm Malzeme kılıf: PVC
	50130690	KD U-M12-4W-V1-050	Bağlantı kablosu	Bağlantı 1: Yuvarlak konektör, M12, açılı, dişi, A kodlu, 4 kutuplu Yuvarlak konektör, LED: Hayır Bağlantı 2: açık uç Korunmalı: Hayır Kablo uzunluğu: 5.000 mm Malzeme kılıf: PVC

## Montaj tekniği - montaj braketini açısı

	Ürün no.	Adı	Ürün	Tanım
	50105315	BT 46	Montaj ünitesi	Montaj ünitesinin uygulanması: Açılı L biçiminde Montaj braketini, tesis tarafı: Geçiş montaj braketini Montaj braketini, cihaz tarafı: vidalanabilir Montaj ünitesi türü: sabit Malzeme: Metal

## Aksesuarlar

### Montaj tekniği - yuvarlak çubuk montaj braketleri

	Ürün no.	Adı	Ürün	Tanım
	50117252	BTU 300M-D12	Montaj sistemi	Montaj ünitesinin uygulanması: Montaj sistemi Montaj braket, tesis tarafı: yuvarlak çubuk 12 mm için, Sac sıkma montaj braket Montaj braket, cihaz tarafı: vidalanabilir, M4 vidaları için uygundur Montaj ünitesi türü: kelepçelenebilir, 360° döner, ayarlanabilir Malzeme: Metal

#### Uyarı



↪ Mevcut tüm aksesuarların bir listesini, Leuze'nin internet sitesinde, ürün ayrıntıları sayfasındaki İndir sekmesinde bulabilirsiniz.