

Hoja técnica

Columna de montaje

Código: 549883

UDC-1600-S2-R

Contenido

- Datos técnicos
- Dibujos acotados
- Accesorios



La figura puede variar

Datos técnicos

Datos básicos

Serie	UDC
Incluye	Juego de fijación para el montaje en el suelo Soportes de sujeción BT-P40, 2 piezas
Apropiado para	Cortinas ópticas CML700i Cortinas ópticas CSL 710
Tipo, columnas y espejo	Columna de montaje

Funciones

Funciones	Ajustable, 3 direcciones Montaje y protección de cortinas ópticas y dispositivos de seguridad multihaz
------------------	---

Datos mecánicos

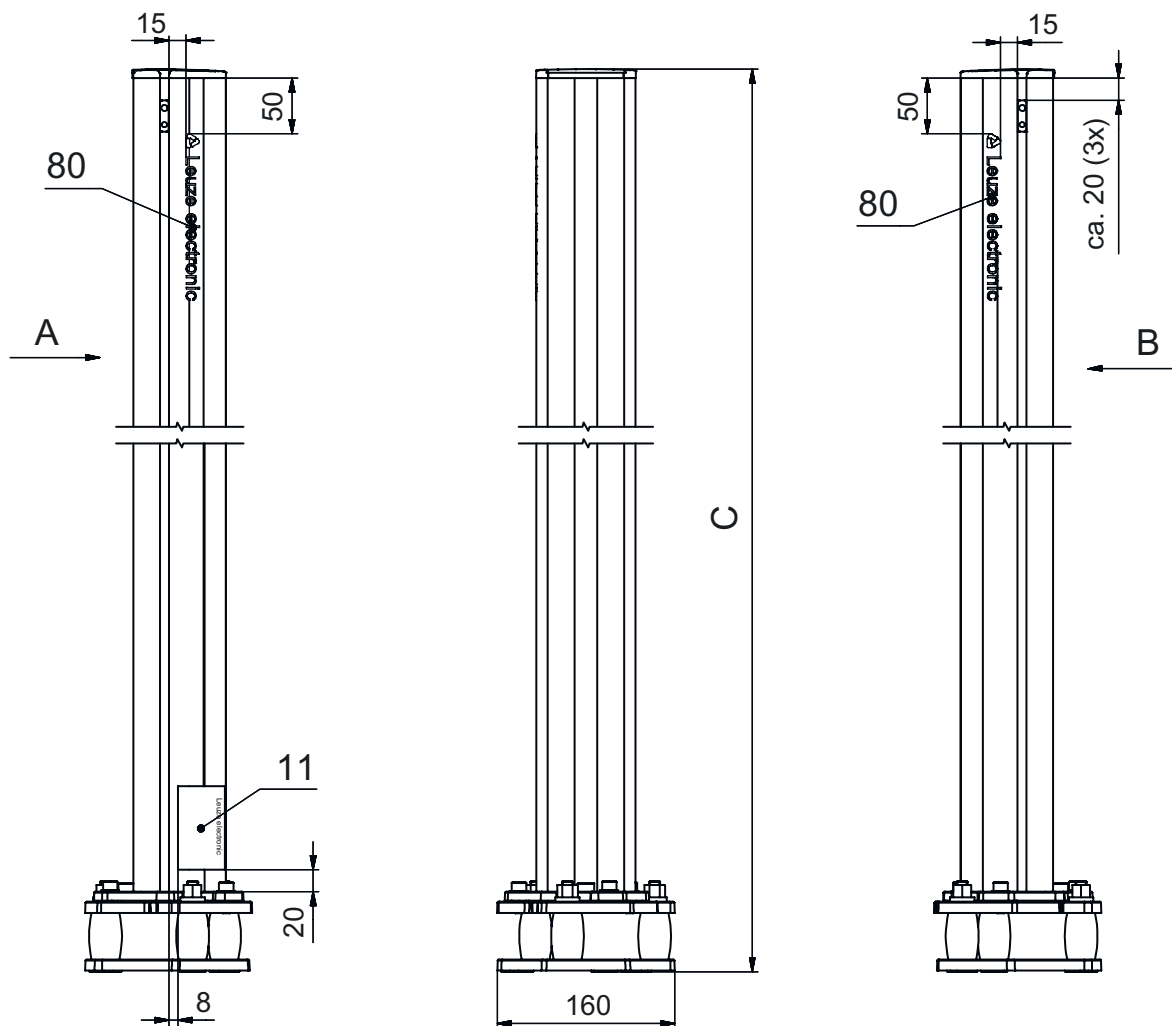
Dimensiones (An x Al x L)	160 mm x 1.660 mm x 149 mm
Material de carcasa	Metal Plástico
Carcasa de metal	Aluminio
Peso neto	6.075 g
Color de carcasa	Rojo, RAL 3000
Tipo de fijación	Placa de montaje Sujeción al suelo
Función de rearme mecánica	Sí
Altura de columna sin pie	1.600 mm
Montaje externo de accesorios	Detrás Lateral

Clasificación

Número de arancel	76042990
ECLASS 5.1.4	27279290
ECLASS 8.0	27279290
ECLASS 9.0	27279090
ECLASS 10.0	27273792
ECLASS 11.0	27273792
ECLASS 12.0	27273792
ETIM 5.0	EC002498
ETIM 6.0	EC003015
ETIM 7.0	EC003015
ETIM 8.0	EC003015

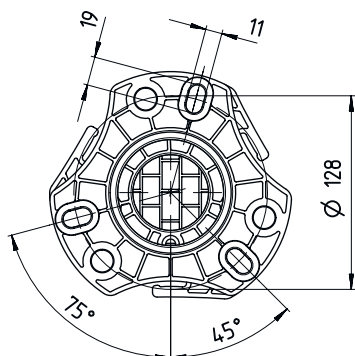
Dibujos acotados

Todas las medidas en milímetros

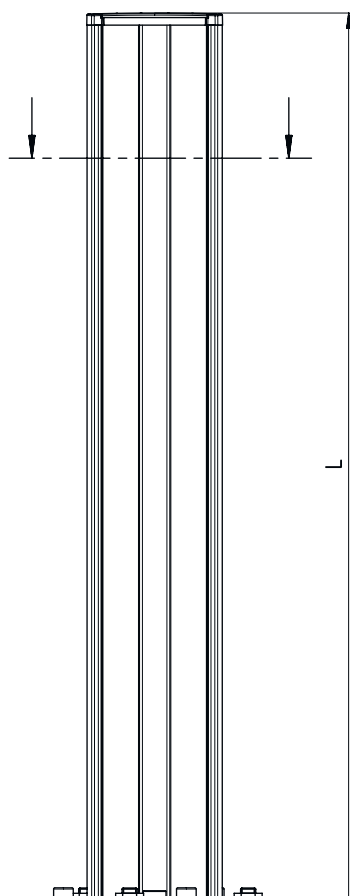


- A Al frente
- B Al frente
- C Altura total = 1660 mm

Dibujos acotados



L Altura de columna sin pie = 1600 mm




Accesorios

Muting - Sistemas de montaje

Código	Denominación	Artículo	Descripción
50144378	SET 10x AC-UDC-2000	Perfil	Incluye: 10 Apropiado para: Columnas de montaje UDC-S2, DC-S2 Longitud: 2.000 mm Material: PVC

Accesorios

Pieza de repuesto

	Código	Denominación	Artículo	Descripción
	430220	SP-SET AP UDC/DC/ UMC/MC	Set de accesorios para las columnas de aparatos y de espejos	Tipo de artículo: Placa adaptadora Dimensiones: 17,5 mm Color de carcasa: Negro

Nota

🔗 Encontrará una lista con todos los accesorios disponibles en el sitio web de Leuze, en la pestaña de Descargas de la página detallada del artículo.