

## Technisches Datenblatt

### Signalsäule

Art.-Nr.: 50155287

TL105-33B-ROG-BZ-050-LS

#### Inhalt

- Technische Daten
- Maßzeichnungen
- Elektrischer Anschluss
- Diagramme



Abbildung kann abweichen



# Technische Daten

## Basisdaten

Serie	TL 105
Art der Signalgebung	optisch und akustisch

## Elektrische Daten

### Leistungsdaten

Versorgungsspannung $U_B$	24 V, DC
Stromaufnahme, max.	150 mA

### Eingänge

Anzahl digitaler Schalteingänge	4 St.
---------------------------------	-------

### Schalteingänge

Art	Digitaler Schalteingang
Schaltspannung high, min.	24 V
Schaltspannung low, max.	0 V
Spannungsart	DC

### Digitaler Schalteingang 1

Belegung	Anschluss 1, Pin 1
Funktion	Leuchtfarbe (rot) durch Ansteuerung des Pins

### Digitaler Schalteingang 2

Belegung	Anschluss 1, Pin 2
Funktion	Akustisches Signal (Buzzer) durch Ansteuerung des Pins

### Digitaler Schalteingang 3

Belegung	Anschluss 1, Pin 4
Funktion	Leuchtfarbe (grün) durch Ansteuerung des Pins

### Digitaler Schalteingang 4

Belegung	Anschluss 1, Pin 5
Funktion	Leuchtfarbe (orange) durch Ansteuerung des Pins

## Anschluss

Anzahl Anschlüsse	1 St.
-------------------	-------

### Anschluss 1

Funktion	Leuchtfarbe durch Ansteuerung der Pins Signal IN Spannungsversorgung
Art des Anschlusses	offenes Ende
Leitungslänge	500 mm
Aderzahl	5 -adrig

## Mechanische Daten

Bauform	zylindrisch
Abmessung (Ø x L)	50 mm x 190 mm
Gewindesteigung	1,5 mm
Werkstoff Gehäuse	Metall
Gehäuse Metall	Aluminium
Werkstoff Leuchtfläche	Kunststoff, Polycarbonat
Nettogewicht	310 g
Farbe Gehäuse	schwarz
Art der Befestigung, anlagenseitig	schraubbar / vertikal
Art des Leuchtmittels	LED/24V
Kalottenmodule	3 Stück vorkonfektioniert
Signalbild	Blinkendes rotes Licht
Abstrahlwinkel	-90~+90°
Reihenfolge der Module (aufsteigend)	rot, orange, grün

## Umgebungsdaten

Umgebungstemperatur Betrieb	-20 ... 45 °C
Umgebungstemperatur Lagerung	-40 ... 70 °C

## Zertifizierungen

Schutzart	IP 40
Schutzklasse	III
Zulassungen	CE

## Akustische Daten

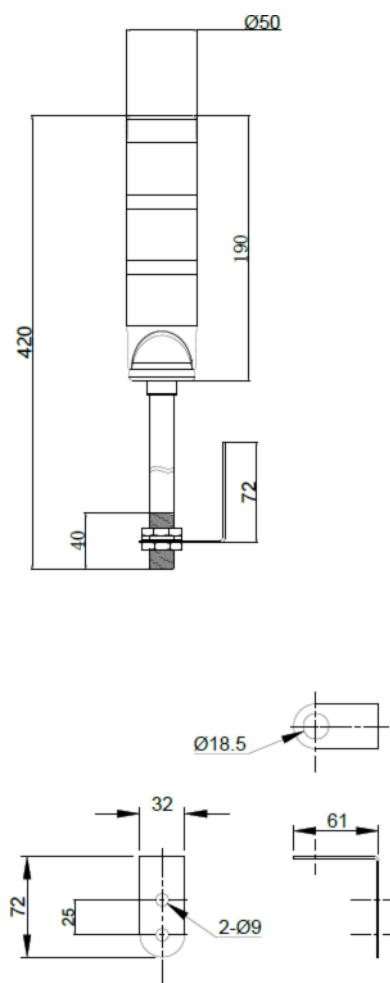
Tonart	Pulston
Schalldruck	90 dB
Anzahl der Töne	1 St.

## Klassifikation

Zolltarifnummer	85318070
ECLASS 5.1.4	27371230
ECLASS 8.0	27371230
ECLASS 9.0	27371230
ECLASS 10.0	27371230
ECLASS 11.0	27371230
ECLASS 12.0	27371230
ECLASS 13.0	27371230
ECLASS 14.0	27371230
ECLASS 15.0	27371230
ECLASS 16.0	27371230
ETIM 5.0	EC001042
ETIM 6.0	EC001042
ETIM 7.0	EC001042
ETIM 8.0	EC001042
ETIM 9.0	EC001042
ETIM 10.0	EC001042

# Maßzeichnungen

Alle Maßangaben in Millimeter



## Elektrischer Anschluss

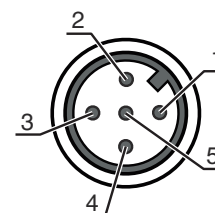
### Anschluss 1

<b>Funktion</b>	Leuchtfarbe durch Ansteuerung der Pins
	Signal IN
	Spannungsversorgung
<b>Art des Anschlusses</b>	offenes Ende
<b>Auswahl der Schnittstelle</b>	PNP / NPN umschaltbar
<b>Leitungslänge</b>	500 mm
<b>Leitungsfarbe</b>	schwarz
<b>Aderzahl</b>	5 -adrig

### Aderfarbe

### Aderbelegung

rot	LED rot
gelb	LED gelb
grün	LED grün
orange	Buzzer
schwarz	GND



## Diagramme

### Verbindungsleitung

