

Technisch gegevensblad

Vezelkabel versterker

Art.-nr.: 50151463

LV462C/24

Inhoud

- Technische gegevens
- Maattekeningen
- Elektrische aansluiting
- Opmerkingen



Afbeelding kan afwijken



Technische gegevens

Basisgegevens

| | |
|---------------|--------------------------------------------|
| Serie | 462C |
| Geschikt voor | Glasvezelkabels Kunststoflichtgeleiders |

Optische gegevens

| | |
|-----------------|-----------|
| Lichtbron | LED, Rood |
| Golflengte | 623 nm |
| Zendsignaalvorm | gepulst |

Elektrische gegevens

| | |
|--------------------------|-------------------------------------------|
| Bluscircuit | Kortsluitbeveiliging Ompoolbeveiliging |
| Lichtgeleideraansluiting | Klembevestiging |

Prestatiegegevens

| | |
|------------------------|-----------------------|
| Voedingsspanning U_B | 12 ... 24 V, DC |
| Restdrempel | 0 ... 10 %, van U_B |
| Nullaststroom | 0 ... 50 mA |

Uitgangen

| | |
|----------------------------------|-------|
| Aantal digitale schakeluitgangen | 2 St. |
|----------------------------------|-------|

Schakeluitgangen

| | |
|---------------------|-----------------------------------------------|
| Type | Digitale schakeluitgang |
| Spanningstype | DC |
| Schakelstroom, max. | 100 mA |
| Schakelspanning | high: $\geq(U_B - 2,5V)$ low: $\leq 2,5 V$ |

Schakeluitgang 1

| | |
|-----------------|----------------------------|
| Schakelement | Transistor, NPN |
| Schakelprincipe | licht/donker omschakelbaar |

Schakeluitgang 2

| | |
|-----------------|----------------------------|
| Schakelement | Transistor, PNP |
| Schakelprincipe | licht/donker omschakelbaar |

Tijdgedrag

| | |
|-----------------------------|--------------------------|
| Schakelfrequentie PO1 - PO2 | 250 Hz |
| Schakelfrequentie PO3 - PO5 | 1.500 Hz |
| Aanspreektijd PO1 - PO2 | 2 ms |
| Aanspreektijd PO3 - PO5 | 0,33 ms |
| In-/uitschakelvertraging | In-/uitschakelvertraging |
| Gereedheidsvertraging | 500 ms |

Aansluiting

| | |
|----------------------|-------|
| Aantal aansluitingen | 1 St. |
|----------------------|-------|

Aansluiting 1

| | |
|------------------|-------------------------------------|
| Functie | Signaal OUT Spanningsvoorziening |
| Type aansluiting | Kabel |
| Kabellengte | 2.000 mm |
| Kabelkleur | zwart |
| Aantal aders | 4 -draads |

Mechanische gegevens

| | |
|----------------------|-------------------------------------|
| Bouwworm | hoekig |
| Afmeting (b x h x l) | 10 mm x 33 mm x 79,4 mm |
| Materiaal behuizing | Kunststof |
| Behuizing kunststof | ABS |
| Nettogewicht | 65 g |
| Kleur behuizing | zwart |
| Type bevestiging | via optioneel bevestigingsonderdeel |

Bediening en display

| | |
|-------------------------------|----------------------------------------------------|
| Type weergave | LED |
| Aantal LED's | 1 St. |
| Bedieningselementen | Bedieningsknoppen |
| Functie van bedieningselement | Gevoeligheidsinstelling Schakelbereikinstelling |

Omgevingsgegevens

| | |
|------------------------------------------------|---------------|
| Omgevingstemperatuur bedrijf | -10 ... 60 °C |
| Relatieve luchtvochtigheid (niet condenserend) | 35 ... 85 % |

Certificeringen

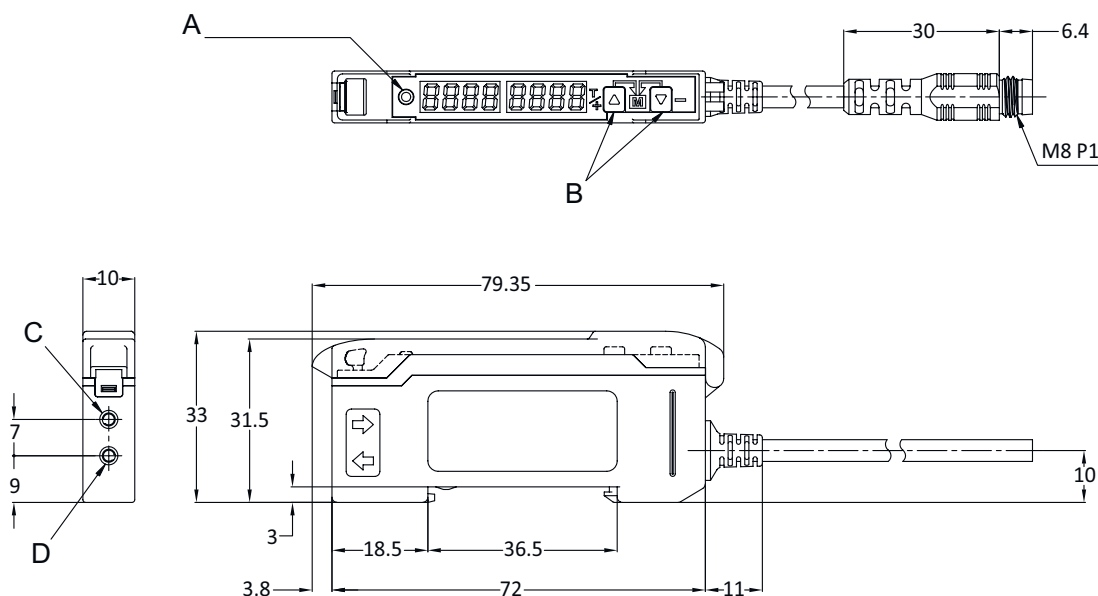
| | |
|-------------------|---------------|
| Beschermingsgraad | IP 50 |
| Geldige norm | IEC 60947-5-2 |

Classificatie

| | |
|--------------------|----------|
| Douanetariefnummer | 85423390 |
| ECLASS 5.1.4 | 27270905 |
| ECLASS 8.0 | 27270905 |
| ECLASS 9.0 | 27270905 |
| ECLASS 10.0 | 27270905 |
| ECLASS 11.0 | 27270905 |
| ECLASS 12.0 | 27270905 |
| ECLASS 13.0 | 27270905 |
| ECLASS 14.0 | 27270905 |
| ETIM 5.0 | EC002651 |
| ETIM 6.0 | EC002651 |
| ETIM 7.0 | EC002651 |
| ETIM 8.0 | EC002651 |
| ETIM 9.0 | EC002651 |

Maattekeningen

Alle maten in millimeter



- A LED-indicatie
- B Gevoeligheidsinstelling
- C Aansluiting lichtgeleider-ontvanger
- D Aansluiting lichtgeleider-zender

Elektrische aansluiting

Aansluiting 1

| | |
|-------------------------|----------------------|
| Functie | Signaal OUT |
| | Spanningsvoorziening |
| Type aansluiting | Kabel |
| Kabellengte | 2.000 mm |
| Kabelkleur | zwart |
| Aantal aders | 4 -draads |

Aderkleuren

Adertoewijzing

| | |
|-------|-------|
| bruin | V+ |
| zwart | OUT 1 |
| wit | OUT 2 |
| blauw | GND |

Opmerkingen



Gebruiken voor het bedoeld gebruik!



- ⚠ Het product is geen veiligheidssensor en dient niet voor personenbeveiliging.
- ⚠ Het product mag alleen door een bevoegd persoon in bedrijf worden gesteld.
- ⚠ Het product uitsluitend gebruiken volgens het bedoeld gebruik.