

## Technisches Datenblatt

### Anschlussleitung

Art.-Nr.: 548520

CB-D15E-5000S-11GF

#### Inhalt

- Technische Daten
- Elektrischer Anschluss

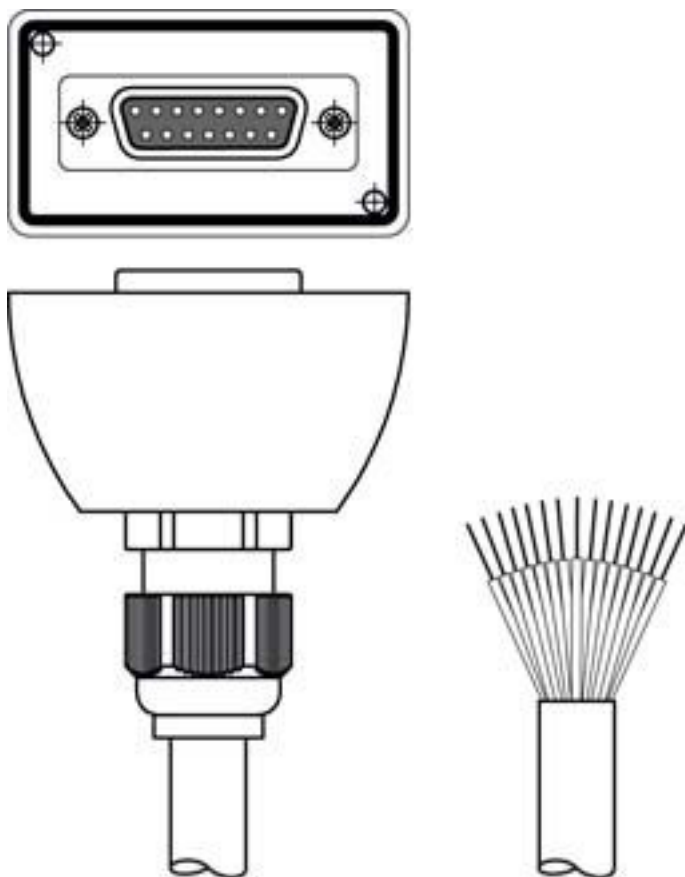


Abbildung kann abweichen



## Technische Daten

### Basisdaten

Applikation	Öl-/Schmiermittelbeständig
Parameterspeicher	Ja

### Elektrische Daten

<b>Leistungsdaten</b>	
Betriebsspannung	30 V AC/DC

### Anschluss

#### Anschluss 1

Art des Anschlusses	Sub-D
Rundstecker, LED	Nein
Typ	female
Polzahl	15 -polig
Ausführung	axial

#### Anschluss 2

Art des Anschlusses	offenes Ende
---------------------	--------------

#### Leitungseigenschaften

Anzahl Adern	11 St.
Farbe Mantel	schwarz
Geschirmt	Ja
Leitungsausführung	Anschlussleitung (einseitig offen)
Leitungsdurchmesser (außen)	8,7 mm
Leitungslänge	5.000 mm
Werkstoff Mantel	PUR
Schleppkettentauglichkeit	Nein

### Mechanische Daten

Nettogewicht	598 g
--------------	-------

### Bedienung und Anzeige

### Zertifizierungen

US-Patente	US 7,696,468 B
------------	----------------

### Klassifikation

Zolltarifnummer	85444290
ECLASS 5.1.4	27279201
ECLASS 8.0	27279218
ECLASS 9.0	27060311
ECLASS 10.0	27060311
ECLASS 11.0	27060311
ECLASS 12.0	27060311
ECLASS 13.0	27060311
ECLASS 14.0	27060311
ECLASS 15.0	27060311
ECLASS 16.0	27060311
ETIM 5.0	EC001855
ETIM 6.0	EC001855
ETIM 7.0	EC001855
ETIM 8.0	EC001855
ETIM 9.0	EC001855
ETIM 10.0	EC001855
UNSPSC 26.08	26121604

## Elektrischer Anschluss

### Anschluss 1

Art des Anschlusses	Sub-D
Rundstecker, LED	Nein
Typ	female
Polzahl	15 -polig
Ausführung	axial

### Anschluss 2

Art des Anschlusses	offenes Ende
---------------------	--------------