

Technisches Datenblatt

Gabel-Lichtschranke

Art.-Nr.: 50146181

GS04B/N.1-80-M8.3



Inhalt

- Technische Daten
- Maßzeichnungen
- Elektrischer Anschluss
- Bedienung und Anzeige
- Artikelschlüssel
- Hinweise
- Zubehör



Technische Daten

Basisdaten

Serie	04B
Physikalisches Prinzip	optisch
Applikation	Erkennung von Kleinteilen

Kenngrößen

MTTF	700,42 Jahre
------	--------------

Optische Daten

Lichtquelle	LED, rot
Wellenlänge	660 nm
Sendsignalform	gepulst

Messdaten

Wiederholgenauigkeit	0,02 mm
Minimaler Objektdurchmesser	0,3 mm

Elektrische Daten

Schutzbeschaltung	Kurzschlusschutz Verpolschutz
-------------------	----------------------------------

Leistungsdaten

Versorgungsspannung U_B	10 ... 30 V, DC
Restwelligkeit	0 ... 15 %, von U_B
Leerlaufstrom	0 ... 30 mA
Schalthysterese	100 μ m

Ausgänge

Anzahl digitaler Schaltausgänge	1 St.
---------------------------------	-------

Schaltausgänge

Art	Digitaler Schaltausgang
Spannungsart	DC
Schaltstrom, max.	100 mA
Schaltspannung	high: $\geq(U_B - 2V)$ low: $\leq 2 V$

Schaltausgang 1

Belegung	Anschluss 1, Pin 4
Schaltelement	Transistor, NPN
Schaltprinzip	hell/dunkel umschaltbar

Zeitverhalten

Schaltfrequenz	5.000 Hz
Ansprechzeit	0,1 ms
Bereitschaftsverzögerung	150 ms

Anschluss

Anzahl Anschlüsse	1 St.
-------------------	-------

Anschluss 1

Funktion	Signal OUT Spannungsversorgung
Art des Anschlusses	Rundstecker
Gewindegröße	M8
Typ	male
Werkstoff	Metall
Polzahl	3 -polig

Mechanische Daten

Bauform	Gabel
Maulweite	80 mm
Maultiefe	55 mm
Abmessung (B x H x L)	10 mm x 100 mm x 80 mm
Werkstoff Gehäuse	Metall
Gehäuse Metall	Zinkdruckguss
Werkstoff Optikabdeckung	Glas
Nettogewicht	118 g
Farbe Gehäuse	schwarz, RAL 9005
Art der Befestigung	Durchgangsbefestigung

Bedienung und Anzeige

Art der Anzeige	LED
Anzahl der LED	1 St.
Bedienelemente	270°-Potentiometer
Funktion des Bedienelements	Empfindlichkeitseinstellung Hell-/Dunkelumschaltung

Umgebungsdaten

Umgebungstemperatur Betrieb	-25 ... 60 °C
-----------------------------	---------------

Zertifizierungen

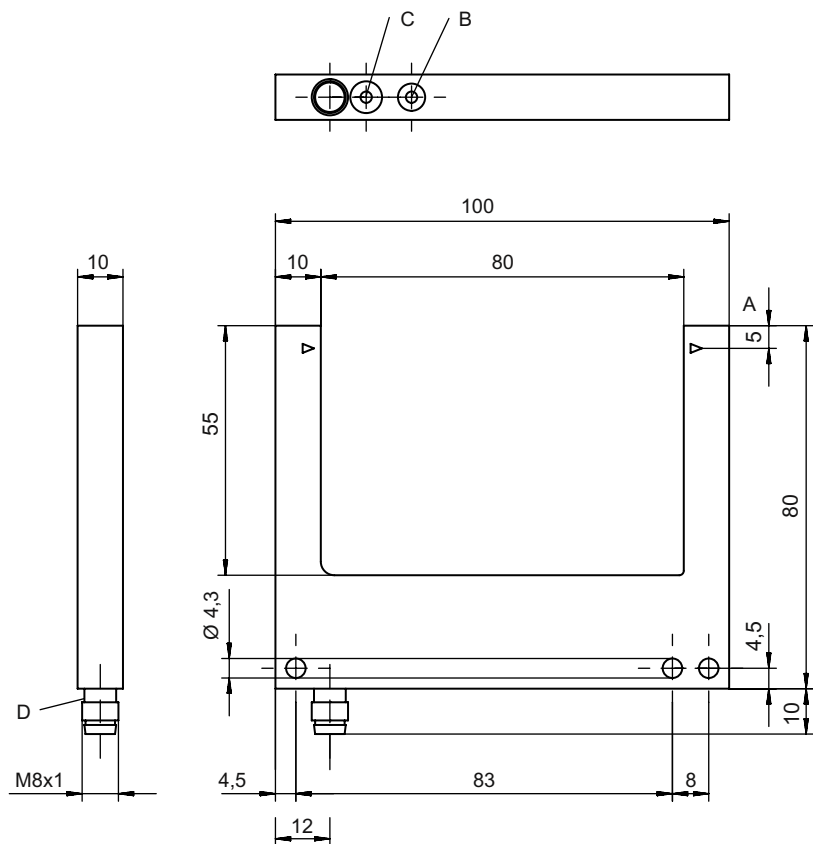
Schutzart	IP 67
Schutzklasse	III
Zulassungen	c UL US
Gültiges Normenwerk	IEC 60947-5-2, DIN EN ISO 1389-1:2016 Anhang C,D

Klassifikation

Zolltarifnummer	85365019
ECLASS 5.1.4	27270909
ECLASS 8.0	27270909
ECLASS 9.0	27270909
ECLASS 10.0	27270909
ECLASS 11.0	27270909
ECLASS 12.0	27270909
ECLASS 13.0	27270909
ECLASS 14.0	27270909
ECLASS 15.0	27270909
ECLASS 16.0	27270909
ETIM 5.0	EC002720
ETIM 6.0	EC002720
ETIM 7.0	EC002720
ETIM 8.0	EC002720
ETIM 9.0	EC002720
ETIM 10.0	EC002720
UNSPSC 26.08	39121528

Maßzeichnungen

Alle Maßangaben in Millimeter



- A Optische Achse
- B Empfindlichkeitseinstellung
- C Hell-/Dunkelumschaltung
- D LED-Anzeige

Elektrischer Anschluss

Anschluss 1

Funktion	Signal OUT
	Spannungsversorgung
Art des Anschlusses	Rundstecker
Gewindegröße	M8
Typ	male
Werkstoff	Metall
Polzahl	3 -polig

Pin	Pinbelegung
1	V+
3	GND
4	OUT 1



Bedienung und Anzeige


LED	Anzeige	Bedeutung
1	gelb, Dauerlicht	Schaltausgang/Schaltzustand aktiv

Artikelschlüssel

Artikelbezeichnung: AAA04B/C.D-EEE-FFF

AAA04B	Funktionsprinzip / Bauform GS04B: Optischer Gabelsensor, Lichtquelle LED GSL04B: Optischer Gabelsensor, Lichtquelle Laser
C	Schaltausgang / Funktion P: PNP-Transistorausgang, dunkelschaltend N: NPN-Transistorausgang, dunkelschaltend 1: IO-Link / hellerschaltend (NPN)/dunkelschaltend (PNP)
D	Ausstattung 1: Potentiometer 270°
EEE	Maulweite [mm] Maulweite in Millimeter
FFF	Elektrischer Anschluss M8.3: M8 Rundsteckverbinder, 3-polig (Stecker)


Hinweis



☞ Eine Liste mit allen verfügbaren Gerätetypen finden Sie auf der Webseite von Leuze unter www.leuze.com.

Hinweise



! Bestimmungsgemäße Verwendung beachten!



- ☞ Das Produkt ist kein Sicherheits-Sensor und dient nicht dem Personenschutz.
- ☞ Das Produkt ist nur von befähigten Personen in Betrieb zu nehmen.
- ☞ Setzen Sie das Produkt nur entsprechend der bestimmungsgemäßen Verwendung ein.

Zubehör

Anschlussstechnik - Anschlussleitungen

	Art.-Nr.	Bezeichnung	Artikel	Beschreibung
	50130832	KD U-M8-3A-V1-050	Anschlussleitung	Applikation: Chemikalienbeständig Anschluss 1: Rundstecker, M8, axial, female, 3 -polig Rundstecker, LED: Nein Anschluss 2: offenes Ende Geschirmt: Nein Leitungslänge: 5.000 mm Werkstoff Mantel: PVC
	50130862	KD U-M8-3W-V1-050	Anschlussleitung	Applikation: Chemikalienbeständig Anschluss 1: Rundstecker, M8, gewinkelt, female, 3 -polig Rundstecker, LED: Nein Anschluss 2: offenes Ende Geschirmt: Nein Leitungslänge: 5.000 mm Werkstoff Mantel: PVC

Zubehör

Hinweis



↪ Eine Liste mit allen verfügbaren Zubehörartikeln finden Sie auf der Webseite von Leuze im Download-Tab der Artikeldetailseite.