

## Fiche technique

### Capteur capacitif

Art. n°: 50136587

LCS-2M12P-N06NNO-K020V

#### Contenu

- Caractéristiques techniques
- Encombrement
- Raccordement électrique
- Schémas de connexions
- Commande et affichage
- Code d'article
- Remarques
- Accessoires



Figure pouvant varier



## Caractéristiques techniques

### Données de base

Série	LCS-2
Distance de commutation $S_n$	1 ... 6 mm
Distance de commutation assurée	4,9 mm

### Données électriques

Protection E/S	Protection contre l'inversion de polarité Protection contre les courts-circuits
----------------	--

#### Données de puissance

Tension d'alimentation $U_N$	10 ... 30 V, CC
Ondulation résiduelle	0 ... 10 %
Consommation	10 mA
Dérive thermique, max. (en % de $S_p$ )	10 %
Reproductibilité, max. (en % de $S_p$ )	5 %
Courant de service assigné	200 mA

#### Sorties

Nombre de sorties de commutation numériques	1 pièce(s)
---	------------

#### Sorties de commutation

Type	Sortie de commutation numérique
Type de tension	CC

#### Sortie de commutation 1

Affectation	Connexion 1, brin 2
Organe de commutation	Transistor, NPN
Principe de commutation	Contact de travail (NO)

### Données temps de réaction

Fréquence de commutation	100 Hz
--------------------------	--------

### Connexion

Nombre de connexions	1 pièce(s)
----------------------	------------

#### Connexion 1

Fonction	Alimentation en tension Signal OUT
Type de connexion	Câble
Longueur de câble	2.000 mm
Matériau de gaine	PVC
Nombre de brins	3 brins
Section des brins	0,35 mm <sup>2</sup>

### Données mécaniques

Forme	Cylindrique
Dimensions ( $\varnothing$ x L)	12 mm x 55 mm
Taille du filetage	M12 x 1 mm
Type de montage	Non noyé
Matériau du boîtier	Plastique
Boîtier en plastique	Polybutylène (PBT)
Matériau de la surface active	Plastique, Polybutylène (PBT)
Matériau du couvercle	Plastique, Polybutylène (PBT)
Poids net	85 g

### Commande et affichage

Type d'affichage	LED
Nombre de LED	1 pièce(s)
Éléments de commande	Potentiomètre multitour
Fonction de l'élément de commande	Réglage de la sensibilité
Distance de commutation réglable	Oui

### Caractéristiques ambiantes

Température ambiante, fonctionnement	-25 ... 70 °C
--------------------------------------	---------------

### Certifications

Indice de protection	IP 67
Classe de protection	III
Normes de référence	CEI 60947-5-2

### Facteurs de correction

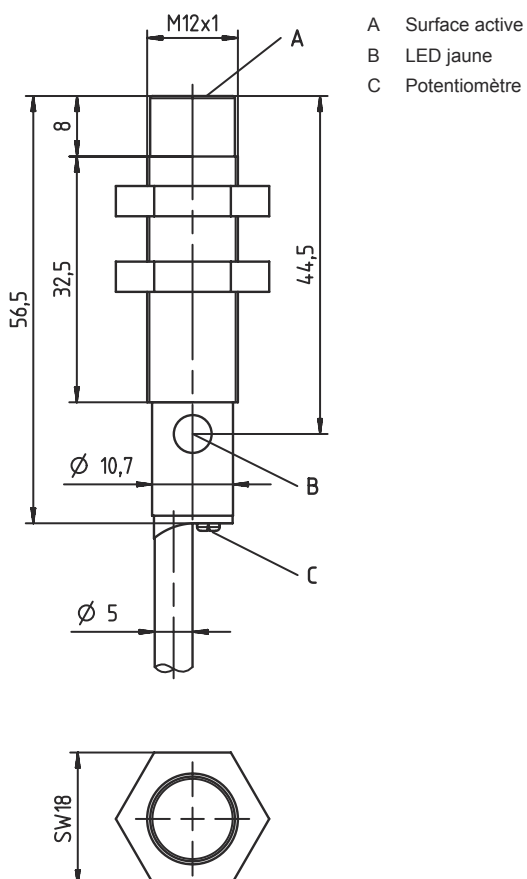
Acétone	0,75
Résine acrylique	0,1 ... 0,25
Alcool	0,85
Ammoniaque	0,7 ... 0,85
Aniline	0,4
Essence	0,1
Celluloïd	0,15
Chlore liquide	0,1
Ébonite	0,15
Résine époxy	0,15 ... 0,35
Pétrole	0,05
Éthanol	0,85
Éthylène glycol	0,93
Fréon R22 et 502 (liquide)	0,35
Céréales	0,15 ... 0,3
Verre	0,2 ... 0,55
Glycérine	0,98
Caoutchouc	0,15 ... 0,9
Bois, humide	0,6 ... 0,85
Bois, sec	0,1 ... 0,4
Acide carbonique	0
Air	0
Marbre	0,5
Farine	0,05
Résine de mélamine	0,25 ... 0,55
Lait en poudre	0,2
Nylon	0,2 ... 0,3
Papier huilé	0,25
Papier	0,1
Polyamide	0,3
Résine de polyester	0,15 ... 0,5
Carton-pâte	0,1 ... 0,3
PTFE	0,1
Verre de quartz	0,2
Sel	0,35
Sable	0,15 ... 0,3
Eau	1
Poussière de ciment	0,25
Sucre	0,15

# Caractéristiques techniques

Numéro de tarif douanier	85365019
ECLASS 5.1.4	27270102
ECLASS 8.0	27270102
ECLASS 9.0	27270102
ECLASS 10.0	27270102
ECLASS 11.0	27270102
ECLASS 12.0	27274201
ECLASS 13.0	27274201
ECLASS 14.0	27274201
ECLASS 15.0	27274201
ETIM 5.0	EC002715
ETIM 6.0	EC002715
ETIM 7.0	EC002715
ETIM 8.0	EC002715
ETIM 9.0	EC002715
ETIM 10.0	EC002715

## Encombrement

Toutes les dimensions sont en millimètres



# Raccordement électrique

## Connexion 1

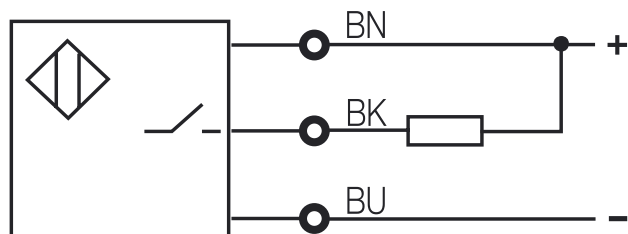
<b>Fonction</b>	Alimentation en tension Signal OUT
<b>Type de connexion</b>	Câble
<b>Longueur de câble</b>	2.000 mm
<b>Matériau de gaine</b>	PVC
<b>Nombre de brins</b>	3 brins
<b>Section des brins</b>	0,35 mm <sup>2</sup>

## Couleur de brin

## Affectation des brins

<b>Brun</b>	10 - 30 V CC
<b>Noir</b>	OUT
<b>Bleu</b>	GND

## Schémas de connexions



## Commande et affichage

LED	Affichage	Signification
1	Lumière jaune permanente	Sortie de commutation/état de commutation

## Code d'article

Désignation d'article : **LCS-ABBBC-DDDEFF-GHHHIJJJ KK**

<b>LCS</b>	<b>Principe de fonctionnement</b> LCS : capteur capacitif
<b>A</b>	<b>Série</b> 1 : série 1 « Extended » 2 : série 2 « Advanced »
<b>BBB</b>	<b>Forme</b> M12 : série avec filet extérieur M12 x 1 M18 : série avec filet extérieur M18 x 1 M30 : série avec filet extérieur M30 x 1,5 Q40 : série de forme cubique, longueur 40 mm Q54 : série de forme cubique, longueur 54 mm
<b>C</b>	<b>Matériau du boîtier</b> B : laiton M : métallique P : plastique/PBT T : PTFE

## Code d'article

<b>DDD</b>	<p><b>Plage de mesure / encastrement</b>                  F03 : distance de détection limite typ. 3,0 mm / encastrement noyé                  F04 : distance de détection limite typ. 4,0 mm / encastrement noyé                  F05 : distance de détection limite typ. 5,0 mm / encastrement noyé                  F06 : distance de détection limite typ. 6,0 mm / encastrement noyé                  F08 : distance de détection limite typ. 8,0 mm / encastrement noyé                  F10 : distance de détection limite typ. 10,0 mm / encastrement noyé                  F15 : distance de détection limite typ. 15,0 mm / encastrement noyé                  F20 : distance de détection limite typ. 20,0 mm / encastrement noyé                  N06 : distance de détection limite typ. 6,0 mm / encastrement non noyé                  N08 : distance de détection limite typ. 8,0 mm / encastrement non noyé                  N15 : distance de détection limite typ. 15,0 mm / encastrement non noyé                  N15 : distance de détection limite typ. 15,0 mm / encastrement non noyé                  N25 : distance de détection limite typ. 25,0 mm / encastrement non noyé                  N30 : distance de détection limite typ. 30,0 mm / encastrement non noyé</p>
<b>E</b>	<p><b>Fonction de sortie</b>                  B : contact NF et contact NO                  N : NPN                  P : PNP</p>
<b>FF</b>	<p><b>Fonction</b>                  NC : contact NF                  NO : contact NO                  NP : programmable</p>
<b>G</b>	<p><b>Câble de raccordement</b>                  K : câble                  Ne s'applique pas : pas de câble</p>
<b>HHH</b>	<p><b>Longueur de câble</b>                  020 : longueur 2 000 mm                  003 : longueur 300 mm                  Ne s'applique pas : pas de câble</p>
<b>I</b>	<p><b>Matériau des câbles</b>                  P : PUR                  T : PTFE                  V : PVC</p>
<b>JJJ</b>	<p><b>Raccordement électrique</b>                  M08 : connecteur M8, 3 pôles                  M12 : connecteur M12, 4 pôles (prise mâle)</p>
<b>KK</b>	<p><b>Équipement spécial</b>                  L : interface IO-Link                  T : auto-apprentissage                  Ne s'applique pas : aucun équipement spécial</p>

### Remarque



Vous trouverez une liste de tous les types d'appareil disponibles sur le site Internet de Leuze à l'adresse [www.leuze.com](http://www.leuze.com).

## Remarques




### Respecter les directives d'utilisation conforme !



- ⚠ Le produit n'est pas un capteur de sécurité et ne sert pas à la protection des personnes.
- ⚠ Le produit ne doit être mis en service que par des personnes qualifiées.
- ⚠ Employez toujours le produit dans le respect des directives d'utilisation conforme.

## Accessoires

### Technique de fixation - Autres

	Art. n°	Désignation	Article	Description
	50111499	MC 012K	Pièce de serrage	Diamètre, intérieur: 12 mm Modèle de pièce de fixation: Fixation par serrage Fixation, côté installation: Fixation traversante Fixation, côté appareil: Serrable Type de pièce de fixation: Rigide Matériau: Plastique

#### Remarque



Vous trouverez une liste de tous les accessoires disponibles sur le site Internet de Leuze sous l'onglet Téléchargement de la page de détail de l'article.