

## 기술 데이터 시트

## 광섬유 케이블 앰프

품목 번호: 50151463

LV462C/24

### 내용

- 기술 데이터
- 치수 도면
- 전기 연결
- 참고



그림과 차이가 날 수 있습니다



## 기술 데이터

## 기본 데이터

시리즈	462C
적합한 적용 대상:	유리 화이버 옵틱 플라스틱 광섬유 케이블

## 광학 데이터

광원	LED, 적색
파장 길이	623 nm
송신 신호 형태	펄스형

## 전기 데이터

보호 회로	극점 보호 단락 방지
광섬유 케이블 연결부	클램프 고정

## 성능 데이터

공급전압 점검 $U_B$	12 ... 24 V, DC
잔류 리플	0 ... 10 %, $U_B$ 에서
개방회로 전류	0 ... 50 mA

## 출력

디지털 스위칭 출력	2 개수
------------	------

## 스위칭 출력

종류	디지털 스위칭 출력부
전압 형식	DC
스위칭 전류, 최대	100 mA
스위칭 전압	high: $\geq(U_B - 2.5V)$ low: $\leq 2,5V$

## 스위칭 출력 1

스위칭 소자	트랜지스터, NPN
스위칭 원리	light/dark 전환 가능

## 스위칭 출력 2

스위칭 소자	트랜지스터, PNP
스위칭 원리	light/dark 전환 가능

## 시간 응답

스위칭 주파수 PO1 - PO2	250 Hz
스위칭 주파수 PO3 - PO5	1,500 Hz
응답 시간 PO1 - PO2	2 ms
응답 시간 PO3 - PO5	0.33 ms
작동/차단 지연	작동/차단 지연
동작 전 딜레이	500 ms

## 연결

연결	1 개수
----	------

## 연결 1

기능	전원 공급 출력 신호
연결부 종류	케이블
케이블 길이	2,000 mm
케이블 색상	흑색
와이어 개수	4 선

## 기술 데이터

디자인	큐빅형
치수(너비 x 높이 x 길이)	10 mm x 33 mm x 79.4 mm
하우징 재료	플라스틱
플라스틱 하우징	ABS
순중량	65 g
하우징 색상	흑색
고정 방식	추가 고정 부품을 사용해야 함

## 조작 및 표시

표시 방식	LED
LED 개수	1 개수
파라미터 세팅	조작 버튼
조작부 기능	감도 설정 스위칭 범위 설정

## 환경 데이터

작동 시 주변 온도	-10 ... 60 °C
상대 습도(응축되지 않음)	35 ... 85 %

## 인증

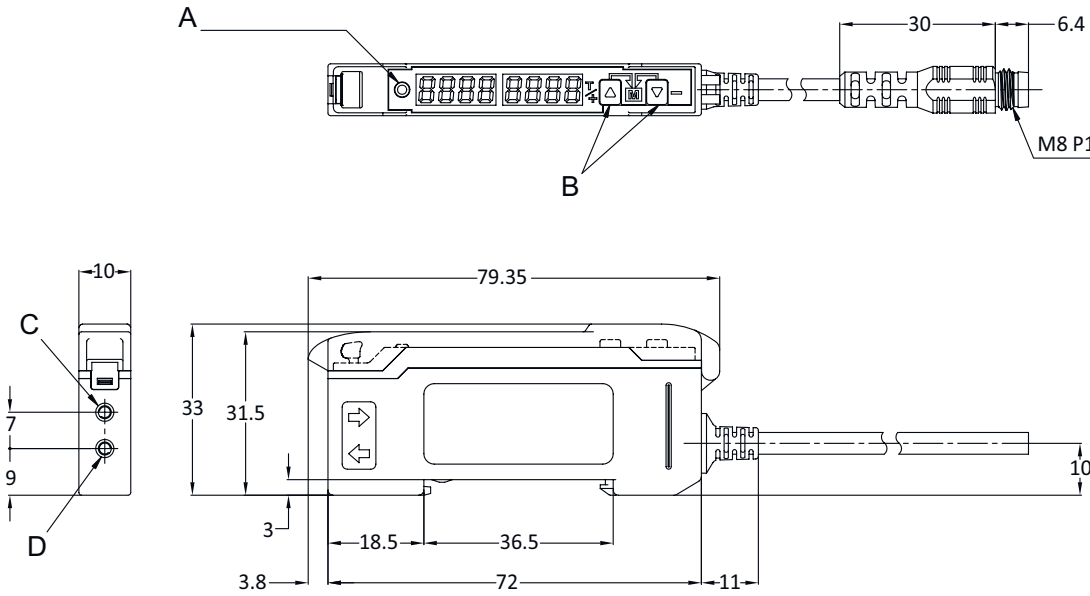
보호 등급	IP 50
유호 규정	IEC 60947-5-2

## 분류

HS 번호	85423390
ECLASS 5.1.4	27270905
ECLASS 8.0	27270905
ECLASS 9.0	27270905
ECLASS 10.0	27270905
ECLASS 11.0	27270905
ECLASS 12.0	27270905
ECLASS 13.0	27270905
ECLASS 14.0	27270905
ETIM 5.0	EC002651
ETIM 6.0	EC002651
ETIM 7.0	EC002651
ETIM 8.0	EC002651
ETIM 9.0	EC002651

# 치수 도면

전체 치수 정보(mm)



- A LED 표시등
- B 감도 설정
- C 화이버 옵틱 센서 수신기 연결
- D 화이버 옵틱 센서 송신기 연결

## 전기 연결

### 연결 1

기능	전원 공급 출력 신호
연결부 종류	케이블
케이블 길이	2,000 mm
케이블 색상	흑색
와이어 개수	4 선

와이어 색상	와이어 배치
갈색	V+
흑색	OUT 1
흰색	OUT 2
청색	GND

## 참고

**!** 용도에 맞게 사용해야 합니다!



- ⚡ 이 제품은 안전 센서가 아니므로 사람을 보호할 용도가 아닙니다.
- ⚡ 자격이 있는 사람만 제품을 작동해야 합니다.
- ⚡ 용도에 맞게 준수하여 사용하십시오