

## Teknik veri sayfası

## Arka plan bastırmalı sensör

Ürün no.: 50140126

HT22/2

### İçerik

- Teknik veriler
- Boyutlandırılmış çizimler
- Elektrik bağlantısı
- Kumanda ve gösterge
- Uyarılar



Şekil farklılık gösterebilir



## Teknik veriler

## Temel veriler

Seri	22
Çalışma prensibi	Arka plan bastırılmalı tarama prensibi
Uygulama	Küçük parçaların tespiti

## Optik veriler

siyah - beyaz hatası	< %3 ila 30 mm
İşletme bölgesi	0,005 ... 0,03 m
İşletme bölgesi	emniyetli çalışma mesafesi
Işık kaynağı	LED, Kırmızı
Dalga boyu	630 nm
Gönderme sinyali şekli	darbeli

## Elektrik verileri

Koruma devresi	Aşırı gerilim koruması Ters kutup koruması
----------------	---

## Güç verileri

Besleme gerilimi $U_B$	11 ... 26 V, DC, artık dalgalanma dahil
Akım tüketimi, maks.	30 mA
Artık dalgalanma	10 %, $U_B$

## Çıkışlar

Dijital anahtarlama çıkışı sayısı	1 Adet
-----------------------------------	--------

## Anahtarlama çıkışları

Voltaj türü	DC
Anahtarlama akımı, maks.	50 mA

## Anahtarlama çıkışı 1

Anahtarlama elemanı	Transistör, NPN
Anahtarlama prensibi	açık anahtarlama

## Zaman davranışı

Tepki verme süresi	0,5 ms
Hazırlık gecikmesi	100 ms

## Bağlantı

## Bağlantı 1

İşlev	Gerilim beslemesi Sinyal ÇIKIŞ
Bağlantı türü	Kablo
Kablo uzunluğu	2.000 mm
Malzeme kılıf	PVC
Kablo rengi	siyah
İletken sayısı	3 damarlı
İletken enine kesiti	0,08 mm <sup>2</sup>

## Mekanik bilgiler

Ölçü (G x Y x U)	16,2 mm x 30 mm x 6,8 mm
Malzeme gövde	Plastik
Plastik gövde	PC-PBT
Malzeme lens kapağı	Plastik
Gövde rengi	siyah

## Kumanda ve gösterge

Gösterge türü	LED
LED sayısı	2 Adet

## Çevresel veriler

Ortam sıcaklığı işletim	-25 ... 55 °C
Ortam sıcaklığı depolama	-25 ... 75 °C

## Sertifikalar

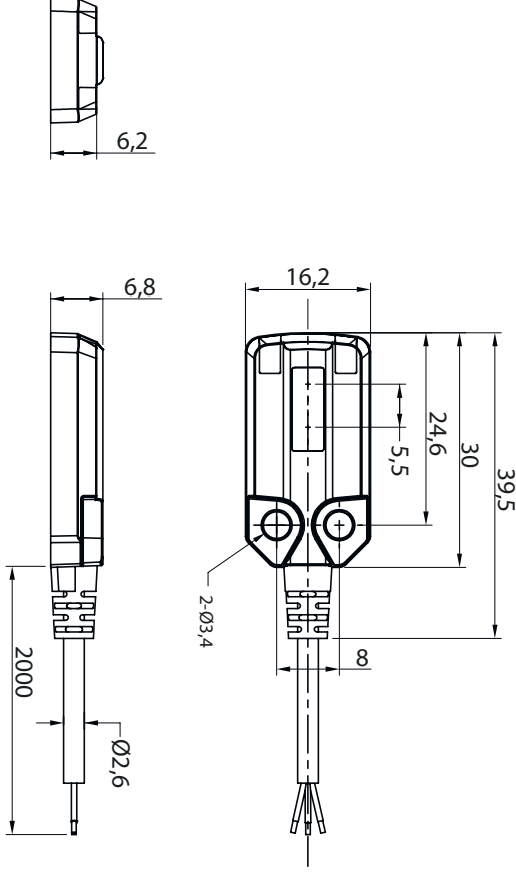
Koruma sınıfı	IP 67
Geçerli norm	IEC 60947-5-2

## Sınıflandırma

Gümrük taife numarası	85365019
ECLASS 5.1.4	27270904
ECLASS 8.0	27270904
ECLASS 9.0	27270904
ECLASS 10.0	27270904
ECLASS 11.0	27270904
ECLASS 12.0	27270903
ECLASS 13.0	27270903
ECLASS 14.0	27270903
ETIM 5.0	EC002719
ETIM 6.0	EC002719
ETIM 7.0	EC002719
ETIM 8.0	EC001821
ETIM 9.0	EC001821

## Boyutlandırılmış çizimler

Tüm ölçü bilgileri milimetre cinsindedir



## Elektrik bağlantısı

### Bağlantı 1

İşlev	Gerilim beslemesi
	Sinyal ÇIKIŞ
Bağlantı türü	Kablo
Kablo uzunluğu	2.000 mm
Malzeme kılıf	PVC
Kablo rengi	siyah
İletken sayısı	3 damarlı
İletken enine kesiti	0,08 mm <sup>2</sup>

### İletken rengi

### İletken tahsisi

kahverengi	V+
siyah	ÇIKIŞ
Mavi	GND



## Kumanda ve gösterge

LED	Ekran	Anlam
1	yeşil, sürekli ışık	İşletime hazır olma
2	turuncu, sürekli ışık	Nesne tespit edildi

## Kumanda ve gösterge

LED	Ekran	Anlam
2	turuncu, yanıp sönüyor	Aşırı akım

## Uyarılar

 <b>Kullanım amacına dikkat edin!</b>	
	<ul style="list-style-type: none"><li>Ürün bir emniyet sensörü değildir ve personel koruma amaçlı değildir.</li><li>Ürün sadece yetkili kişiler tarafından kullanılmalıdır.</li><li>Ürünü sadece amacına uygun kullanıma göre kullanın.</li></ul>