

Fiche technique

Lecteur stationnaire de codes à barres

Art. n°: 50120765

BCL 358i R1 M 100 D

Contenu

- Caractéristiques techniques
- Encombrement
- Raccordement électrique
- Diagrammes
- Commande et affichage
- Code d'article
- Remarques
- Accessoires



Figure pouvant varier



EtherNet/IP[®]
certification mark



UK
CA

Caractéristiques techniques

Données de base

Série	BCL 300i
-------	----------

Fonctions

Fonctions	Affichage à LED
	AutoConfig
	AutoControl
	AutoRefIAct
	Comparaison au code de référence
	Mode d'alignement
	Technique des fragments de code

Caractéristiques

MTTF	110 années
------	------------

Données de lecture

Types de codes lisibles	2/5 entrelacé
	Codabar
	Code 128
	Code 39
	Code 93
	EAN 8/13
	GS1 Databar Expanded
	GS1 Databar Limited
	GS1 Databar Omnidirectional
	UPC
Vitesse de balayage typique	1.000 scans/s
Codes à barres par porte de lecture, nombre max.	64 pièce(s)

Données optiques

Distance de lecture	30 ... 290 mm
Source lumineuse	Laser, Rouge
Longueur d'onde	655 nm
Classe laser	1, CEI/EN 60825-1:2014
Forme du signal d'émission	Continu
Angle d'ouverture utile (ouverture du champ de lecture)	60 °
Taille du module	0,2 ... 0,5 mm
Technique de lecture	Scanner multitrace avec miroir de renvoi
Déflexion du faisceau	Par roue polygonale en rotation + miroir de renvoi
Sortie du faisceau lumineux	Latéral avec miroir de renvoi
Trame (nombre de lignes)	8 pièce(s)
Champ balayé pour une distance au scanner de 100 mm	17 mm
Champ balayé pour une distance au scanner de 200 mm	27 mm
Champ balayé pour une distance au scanner de 300 mm	38 mm
Champ balayé pour une distance au scanner de 400 mm	48 mm

Données électriques

Protection E/S	Protection contre l'inversion de polarité
----------------	---

Données de puissance

Tension d'alimentation U_N	18 ... 30 V, CC
Consommation, max.	4,5 W

Entrées/sorties sélectionnables

Charge, max.	60 mA
Nombre d'entrées/sorties sélectionnables	2 pièce(s)
Courant d'entrée max.	8 mA

Interface

Type	EtherNet IP
------	-------------

EtherNet IP

Fonction	Processus
Attribution d'adresse	Attribution d'adresse manuelle
	DHCP
Fonctionnalité de commutateur	Intégré
Vitesse de transmission	10 Mbit/s
	100 Mbit/s

Interface de maintenance

Type	USB 2.0
------	---------

USB

Fonction	Configuration/paramétrage par logiciel
----------	--

Connexion

Nombre de connexions	1 pièce(s)
----------------------	------------

Connexion 1

Fonction	BUS IN
	BUS OUT
	Interface de maintenance
	Interface données
	Liaison vers l'appareil
	PWR / SW IN/OUT

Type de connexion

Connecteur multipoints, L'utilisation d'une unité de branchement est absolument nécessaire pour la mise en service de l'appareil.

Nombre de pôles	32 pôles
-----------------	----------

Type	Prise mâle
------	------------

Données mécaniques

Forme	Cubique
Dimensions (l x H x L)	103 mm x 44 mm x 96 mm
Matériau du boîtier	Métallique
Boîtier métallique	Aluminium moulé sous pression
Matériau de la fenêtre optique	Verre
Poids net	350 g
Couleur du boîtier	Argent
	Rouge
Type de fixation	Fixation au dos
	Par pièce de fixation en option
	Rainures en queue d'aronde

Commande et affichage

Type d'affichage	Écran graphique monochrome 128 x 32 pixels
	LED

Nombre de LED	2 pièce(s)
---------------	------------

Type de configuration/paramétrage	Via un navigateur Web
-----------------------------------	-----------------------

Caractéristiques techniques

Caractéristiques ambiantes

Température ambiante, fonctionnement	0 ... 40 °C
Température ambiante, stockage	-20 ... 70 °C
Humidité relative de l'air (sans condensation)	0 ... 90 %

Certifications

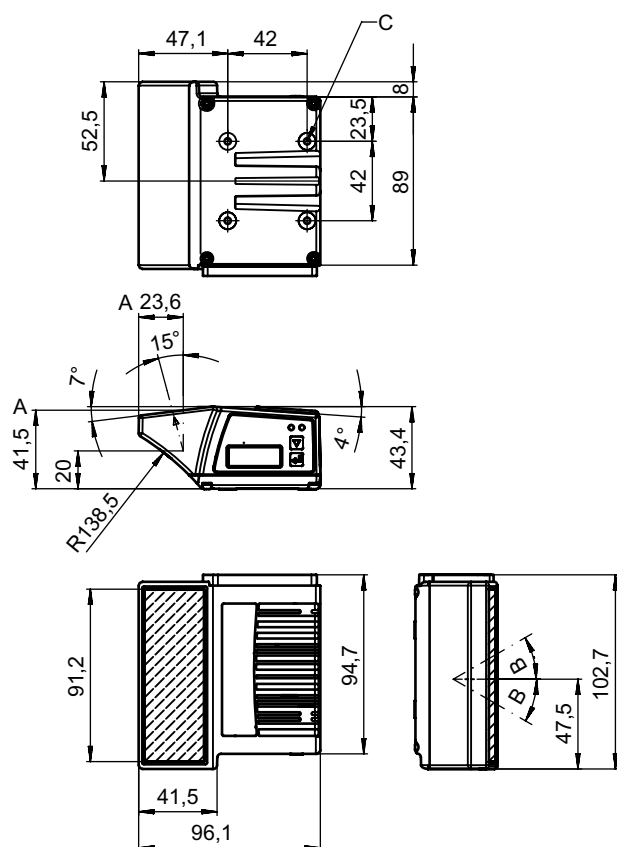
Indice de protection	IP 65
Classe de protection	III
Homologations	c UL US
Contrôle CEM selon la norme	EN 55022 EN 61000-4-2, -3, -4, -6
Contrôle des chocs selon la norme	CEI 60068-2-27, test Ea
Contrôle des chocs répétés selon la norme	CEI 60068-2-29, test Eb
Contrôle des vibrations selon la norme	CEI 60068-2-6, test Fc

Classification

Numéro de tarif douanier	84719000
ECLASS 5.1.4	27280102
ECLASS 8.0	27280102
ECLASS 9.0	27280102
ECLASS 10.0	27280102
ECLASS 11.0	27280102
ECLASS 12.0	27280102
ECLASS 13.0	27280102
ECLASS 14.0	27280102
ECLASS 15.0	27280102
ECLASS 16.0	27280102
ETIM 5.0	EC002550
ETIM 6.0	EC002550
ETIM 7.0	EC002550
ETIM 8.0	EC002550
ETIM 9.0	EC002550
ETIM 10.0	EC002550
UNSPSC 26.08	43211701

Encombrement

Toutes les dimensions sont en millimètres



- A Axe optique
- B Angle de déflexion du rayon laser : $\pm 30^\circ$
- C Filetage M4 (5 mm de profondeur)

Raccordement électrique

Connexion 1

Fonction	BUS IN BUS OUT Interface de maintenance Interface données Liaison vers l'appareil
Type de connexion	PWR / SW IN/OUT Connecteur multipoints
Type de connexion	L'utilisation d'une unité de branchement est absolument nécessaire pour la mise en service de l'appareil.
Nombre de pôles	32 pôles
Type	Prise mâle

Diagrammes

Abaque de champ de lecture



x Distance au champ de lecture [mm]

y Ouverture du champ de lecture [mm]

Commande et affichage

LED	Affichage	Signification
1 PWR	Verte clignotante	Appareil OK, phase d'initialisation
	Lumière verte permanente	Appareil OK
	Verte, éteinte brièvement - allumée	Lecture réussie
	Verte, brièvement éteinte - brièvement rouge - allumée	Lecture non réussie
	Lumière orange permanente	Mode maintenance
	Rouge clignotante	Appareil ok, avertissement activé
	Lumière rouge permanente	Error, erreur de l'appareil
2 NET	Verte clignotante	Initialisation
	Lumière verte permanente	Fonctionnement bus ok
	Rouge clignotante	Erreur de communication
	Lumière rouge permanente	Erreur sur le bus

Code d'article

Désignation d'article : **BCL XXXX YYZ AAA BB CCCC**

BCL	Principe de fonctionnement BCL : lecteur de codes à barres
XXXX	Série/interface (technologie de bus de terrain intégrée) 300i : RS 232 / RS 422 (autonome) 301i : RS 485 (esclave multiNet) 304i : PROFIBUS DP 308i : EtherNet TCP/IP, UDP 338i : EtherCAT 348i : PROFINET RT 358i : EtherNet/IP
YY	Principe de balayage S : scanner monotrème (Single Line) R1 : scanner multitrème (Raster) O : scanner à miroir pivotant (Oscillating Mirror)
Z	Optique N : High Density (proche) M : Medium Density (moyenne distance) F : Low Density (lointain) L : Long Range (très grande distance) J : jet d'encre (selon l'application)
AAA	Sortie du faisceau 100 : latérale 102 : frontale
BB	Équipement spécial D : avec écran H : avec chauffage DH : avec écran et chauffage P : fenêtre de sortie en plastique
CCCC	Fonctions F007 : structure des données de processus optimisée F099 : fonction OPC-UA

Remarque



Vous trouverez une liste de tous les types d'appareil disponibles sur le site Internet de Leuze à l'adresse www.leuze.com.

Remarques



Respecter les directives d'utilisation conforme !



- ☞ Le produit n'est pas un capteur de sécurité et ne sert pas à la protection des personnes.
- ☞ Le produit ne doit être mis en service que par des personnes qualifiées.
- ☞ Employez toujours le produit dans le respect des directives d'utilisation conforme.



ATTENTION ! RAYONNEMENT LASER – APPAREIL À LASER DE CLASSE 1



Ne pas regarder dans le faisceau. L'appareil satisfait aux exigences de la norme CEI/EN 60825-1:2014 imposées à un produit de la **classe laser 1**, ainsi qu'aux règlements de la norme U.S. 21 CFR 1040.10 avec les divergences données dans la Notice laser n°56 du 8 mai 2019.

- ☞ Veuillez respecter les directives légales et locales de protection laser.
- ☞ Les interventions et modifications de l'appareil ne sont pas autorisées.
L'appareil ne contient aucune pièce que l'utilisateur doit régler ou entretenir.
Toute réparation doit exclusivement être réalisée par Leuze electronic GmbH + Co. KG.

Accessoires

Connectique - Câbles de raccordement

	Art. n°	Désignation	Article	Description
	50132079	KD U-M12-5A-V1-050	Câble de raccordement	Application: Résistant aux produits chimiques Connexion 1: Connecteur rond, M12, Axiale, Prise femelle, Codage A, 5 pôles Connecteur rond, LED: Non Connexion 2: Extrémité libre Blindé: Non Longueur de câble: 5.000 mm Matériau de gaine: PVC
	50135074	KS ET-M12-4A-P7-050	Câble de raccordement	Application: Résistant à l'huile/aux lubrifiants Adapté pour interface: Ethernet Connexion 1: Connecteur rond, M12, Axiale, Prise mâle, Codage D, 4 pôles Connecteur rond, LED: Non Connexion 2: Extrémité libre Blindé: Oui Longueur de câble: 5.000 mm Matériau de gaine: PUR

Connectique - Câbles de liaison

	Art. n°	Désignation	Article	Description
	50117011	KB USB A - USB miniB	Ligne de maintenance	Application: Résistant à l'huile/aux lubrifiants Adapté pour interface: USB Connexion 1: USB Connexion 2: USB Blindé: Oui Longueur de câble: 1.500 mm Matériau de gaine: PVC
	50137078	KSS ET-M12-4A-M12-4A-P7-050	Câble de liaison	Application: Résistant à l'huile/aux lubrifiants Adapté pour interface: Ethernet Connexion 1: Connecteur rond, M12, Axiale, Prise mâle, Codage D, 4 pôles Connexion 2: Connecteur rond, M12, Axiale, Prise mâle, Codage D, 4 pôles Blindé: Oui Longueur de câble: 5.000 mm Matériau de gaine: PUR
	50135081	KSS ET-M12-4A-RJ45-A-P7-050	Câble de liaison	Application: Résistant à l'huile/aux lubrifiants Adapté pour interface: Ethernet Connexion 1: Connecteur rond, M12, Axiale, Prise mâle, Codage D, 4 pôles Connexion 2: RJ45 Blindé: Oui Longueur de câble: 5.000 mm Matériau de gaine: PUR


Connectique - Boîtes de connexion

	Art. n°	Désignation	Article	Description
	50120796 *	MK 358	Bloc de raccordement	Adapté pour: BCL 358i, BPS 358i Nombre de connexions: 4 pièce(s) Connexion: Borne
	50120797 *	MS 358	Bloc de raccordement	Adapté pour: BCL 358i, BPS 358i Nombre de connexions: 4 pièce(s) Connexion: Connecteur rond, M12

* Accessoires nécessaires, à commander séparément

Accessoires

Technique de fixation - Équerres de fixation

	Art. n°	Désignation	Article	Description
	50121433	BT 300 W	Pièce de fixation	Contenu: 4 vis M4 x 10, 2 vis M6 x 10, 4 vis M3 x 8 Modèle de pièce de fixation: Équerre en L Fixation, côté installation: Fixation traversante Fixation, côté appareil: À visser Type de pièce de fixation: Réglable Matériau: Métallique

Technique de fixation - Fixations sur barre ronde

	Art. n°	Désignation	Article	Description
	50121435	BT 56 - 1	Pièce de fixation	Fonctions: Applications statiques Modèle de pièce de fixation: Système de montage Fixation, côté installation: Pour barre ronde 12 mm, Pour barre ronde 14 mm, Pour barre ronde 16 mm Fixation, côté appareil: Serrable Matériau: Métallique Couple de serrage des mâchoires de serrage: 8 N·m

Technique de fixation - Autres

	Art. n°	Désignation	Article	Description
	50124941	BTU 0300M-W	Pièce de fixation	Fixation, côté installation: Fixation traversante Fixation, côté appareil: Serrable, Adapté aux vis M4, Montage en rainure Matériau: Métallique Amortisseur de vibrations: Non

Services

	Art. n°	Désignation	Article	Description
	S981020	CS30-E-212	Tarif horaire	Détails: Rassemblement des données d'application, sélection et proposition de capteurs adaptés, réalisation de plans en schémas de montage. Conditions: Le questionnaire dûment rempli ou une spécification du projet avec description de l'application est disponible.
	S981014	CS30-S-110	Assistance pour la mise en service	Détails: Lieu d'exécution choisi par le client, durée max. 10 heures. Conditions: Les appareils et câbles de raccordement sont déjà montés, prix hors frais de voyage et, le cas échéant, d'hébergement.
	S981019	CS30-T-110	Formation produit	Détails: Lieu et contenu selon accord, durée max. 10 heures. Conditions: Prix hors frais de voyage et, le cas échéant, d'hébergement.

Accessoires

	Art. n°	Désignation	Article	Description
	S981021	CS30-V-212	Tarif horaire	Détails: Analyse REA avec constitution d'un rapport d'essai, évaluation de la qualité du code. Conditions: Les codes à barres d'origine sont mis à disposition par le donneur d'ordre.

Remarque

Vous trouverez une liste de tous les accessoires disponibles sur le site Internet de Leuze sous l'onglet Téléchargement de la page de détail de l'article.