

Fiche technique

Émetteur de barrière immatérielle

Art. n°: 50131371

CSL505-T05-275-M8

Contenu

- Caractéristiques techniques
- Encombrement
- Raccordement électrique
- Commande et affichage
- Récepteurs adaptés
- Code d'article
- Accessoires



Figure pouvant varier



Caractéristiques techniques

Données de base

Série	505
Principe de fonctionnement	Principe unidirectionnel
Type d'appareil	Émetteur
Application	Détection précise d'objets

Modèle spécial

Modèle spécial	Balayage à faisceaux croisés
	Balayage à faisceaux diagonaux
	Balayage à faisceaux parallèles

Données optiques

Portée de fonctionnement	0,3 ... 5 m
Portée de fonctionnement	Portée garantie
Profondeur de mesure	275 mm
Nombre de faisceaux	56 pièce(s)
Intervalle entre les faisceaux	5 mm
Source lumineuse	LED, Infrarouge
Longueur d'onde	860 nm
Forme du signal d'émission	Pulsé

Données de mesure

Diamètre minimal de l'objet	7,5 mm
-----------------------------	--------

Données électriques

Protection E/S	Protection contre l'induction
	Protection contre l'inversion de polarité
	Protection contre les courts-circuits

Données de puissance

Tension d'alimentation U_N	18 ... 30 V, CC
------------------------------	-----------------

Connexion

Nombre de connexions	1 pièce(s)
----------------------	------------

Connexion 1

Fonction	Alimentation en tension
	Entrée de désactivation
Type de connexion	Connecteur rond
Taille du filetage	M8
Type	Prise mâle
Matériau	Métallique
Nombre de pôles	4 pôles
Codage	Codage A

Données mécaniques

Forme	Cubique
Dimensions (l x H x L)	12 mm x 58 mm x 360 mm
Matériau du boîtier	Métallique
Boîtier métallique	Aluminium
Matériau de la fenêtre optique	Plastique
Couleur du boîtier	Argent
Type de fixation	Fixation traversante

Commande et affichage

Type d'affichage	LED
Nombre de LED	1 pièce(s)
Type de configuration/paramétrage	Logiciel
	Par affectation des broches

Caractéristiques ambiantes

Température ambiante, fonctionnement	-30 ... 50 °C
Température ambiante, stockage	-40 ... 65 °C

Certifications

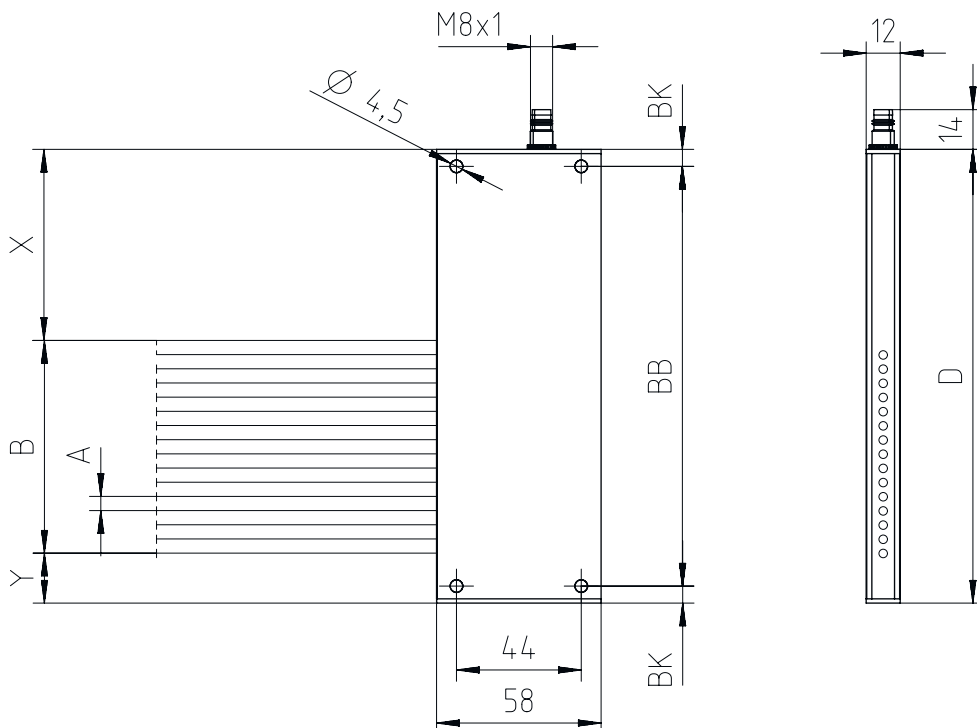
Indice de protection	IP 65
Classe de protection	III

Classification

Numéro de tarif douanier	90314990
ECLASS 5.1.4	27270910
ECLASS 8.0	27270910
ECLASS 9.0	27270910
ECLASS 10.0	27270910
ECLASS 11.0	27270910
ECLASS 12.0	27270910
ECLASS 13.0	27270910
ECLASS 14.0	27270910
ETIM 5.0	EC002549
ETIM 6.0	EC002549
ETIM 7.0	EC002549
ETIM 8.0	EC002549
ETIM 9.0	EC002549

Encombrement

Toutes les dimensions sont en millimètres



Raccordement électrique

Connexion 1

Fonction	Alimentation en tension
Type de connexion	Entrée de désactivation
Taille du filetage	Connecteur rond
Type	M8
Matériau	Prise mâle
Nombre de pôles	Métallique
Codage	4 pôles
	Codage A

Broche Affection des broches

Broche	Affection des broches
1	V+
2	n.c.
3	GND
4	IN 1



Commande et affichage

LED	Affichage	Signification
1	Off	Off
	Lumière rouge permanente	État prêt au fonctionnement
	Rouge clignotante	Erreur

Récepteurs adaptés


Art. n°	Désignation	Article	Description
50131314	CSL505-R05-275-M8	Récepteur de barrière immatérielle	Application: Détection précise d'objets Modèle spécial: Balayage à faisceaux parallèles, Balayage à faisceaux croisés, Balayage à faisceaux diagonaux, Entrée d'apprentissage, Sortie d'avertissement Portée de fonctionnement: 0,3 ... 5 m Sorties de commutation numériques: 2 pièce(s) Sortie de commutation: Transistor, Symétrique, Commutable claire/foncée Connexion: Connecteur rond, M8, 4 pôles

Code d'article

Désignation d'article : **CSL505-XXXX-ZZZZ-AA-BBB**

X	Principe de fonctionnement T : émetteur R : récepteur
YYY	Intervalle entre les faisceaux 05 : 5 mm 12,5 : 12,5 mm 25 : 25 mm 50 : 50 mm 100 : 100 mm
ZZZZ	Profondeur de mesure Profondeur de mesure [mm], selon l'intervalle entre les faisceaux
AA	Raccordement électrique M8 : connecteur M8, 4 pôles (prise mâle)

Remarque

	<p>Vous trouverez une liste de tous les types d'appareil disponibles sur le site Internet de Leuze à l'adresse www.leuze.com.</p>
--	--

Accessoires

Connectique - Câbles de raccordement

Art. n°	Désignation	Article	Description
50130850	KD U-M8-4A-V1-050	Câble de raccordement	Connexion 1: Connecteur rond, M8, Axiale, Prise femelle, 4 pôles Connecteur rond, LED: Non Connexion 2: Extrémité libre Blindé: Non Longueur de câble: 5.000 mm Matériau de gaine: PVC
50130871	KD U-M8-4W-V1-050	Câble de raccordement	Connexion 1: Connecteur rond, M8, Coudé, Prise femelle, 4 pôles Connecteur rond, LED: Non Connexion 2: Extrémité libre Blindé: Non Longueur de câble: 5.000 mm Matériau de gaine: PVC

Appareils de paramétrage

Art. n°	Désignation	Article	Description
50132069	CSL505-Interface	Module	Fonctions: Appareil de configuration et de test Connexion: Sub-D

Accessoires

Remarque



Vous trouverez une liste de tous les accessoires disponibles sur le site Internet de Leuze sous l'onglet Téléchargement de la page de détail de l'article.