

Scheda tecnica dati

Trasmittitore fotocellula a sbarramento

Cod. art.: 50138492

LS23/XX-200-M12



La figura può variare

Contenuto

- Dati tecnici
- Disegni quotati
- Collegamento elettrico
- Diagrammi
- Comando e visualizzazione
- Ricevitori adatti
- Codice articoli
- Avvisi
- Accessori



Dati tecnici

Dati di base

Serie	23
Principio di funzionamento	Principio di sbarramento
Tipo di dispositivo	Trasmettitore

Dati ottici

Portata di esercizio	0 ... 8 m (portata assicurata)
Portata limite	0 ... 10 m (portata tipica)
Sorgente luminosa	LED, Rosso
Lunghezza d'onda	645 nm
Forma del segnale di emissione	Pulsante
Gruppo di LED	Gruppo esente (secondo EN 62471)

Dati elettrici

Circuito di protezione	Protezione contro i cortocircuiti Protezione contro l'inversione di polarità
------------------------	---

Dati di potenza

Tensione di alimentazione U_B	10 ... 30 V, CC, Con ripple residuo
Ripple residuo	0 ... 15 %, di U_B
Corrente a vuoto	0 ... 15 mA

Comportamento temporale

Tempo di inizializzazione	300 ms
---------------------------	--------

Collegamento

Numero di collegamenti	1 pezzo(i)
------------------------	------------

Collegamento 1

Funzione	Alimentazione di tensione
Tipo di collegamento	Cavo con connettore circolare
Lunghezza cavo	200 mm
Materiale della guaina	PUR
Colore del cavo	Nero
Sezione del conduttore	0,2 mm ²
Grandezza della filettatura	M12
Tipo	male
Materiale	Plastica
Numero di poli	4 poli
Codifica	Codifica A

Dati meccanici

Dimensioni (P x H x L)	11,4 mm x 34,2 mm x 18,3 mm
Materiale dell'alloggiamento	Plastica
Alloggiamento in plastica	PC-ABS
Materiale della copertura della lente	Plastica / PMMA
Peso netto	20 g
Colore dell'alloggiamento	Nero
	Rosso
Coppia di serraggio consigliata	0,9 N·m
Fissaggio M3	

Comando e visualizzazione

Tipo di visualizzazione	LED
Numero di LED	2 pezzo(i)

Dati ambientali

Temperatura ambiente, funzionamento	-40 ... 60 °C
Temperatura ambiente, stoccaggio	-40 ... 70 °C

Certificazioni

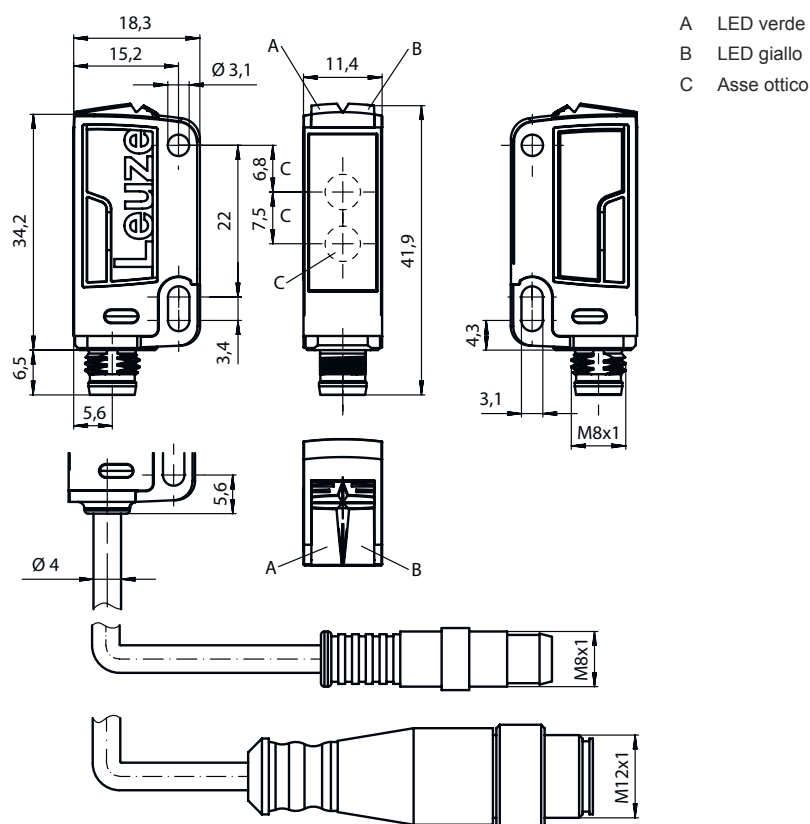
Grado di protezione	IP 67
Classe di protezione	III
Omologazioni	c UL US
Norme di riferimento	IEC 60947-5-2

Classificazione

Voce tariffaria doganale	85365019
ECLASS 5.1.4	27270901
ECLASS 8.0	27270901
ECLASS 9.0	27270901
ECLASS 10.0	27270901
ECLASS 11.0	27270901
ECLASS 12.0	27270901
ECLASS 13.0	27270901
ECLASS 14.0	27270901
ECLASS 15.0	27270901
ECLASS 16.0	27270901
ETIM 5.0	EC002716
ETIM 6.0	EC002716
ETIM 7.0	EC002716
ETIM 8.0	EC002716
ETIM 9.0	EC002716
ETIM 10.0	EC002716
UNSPSC 26.08	39121528

Disegni quotati

Tutte le dimensioni in millimetri



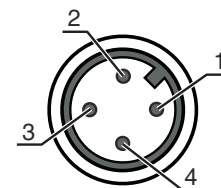
- A LED verde
- B LED giallo
- C Asse ottico

Collegamento elettrico

Collegamento 1

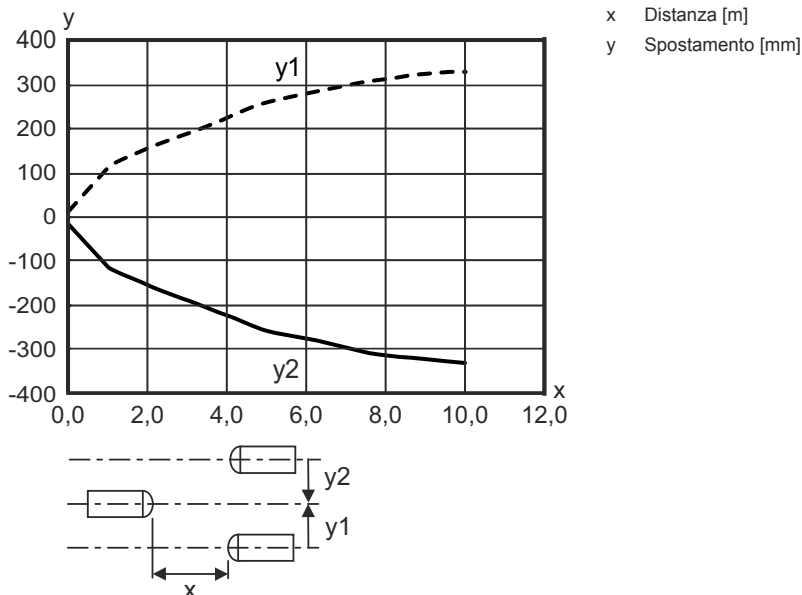
Funzione	Alimentazione di tensione
Tipo di collegamento	Cavo con connettore circolare
Lunghezza cavo	200 mm
Materiale della guaina	PUR
Colore del cavo	Nero
Sezione del conduttore	0,2 mm ²
Grandezza della filettatura	M12
Tipo	male
Materiale	Plastica
Numero di poli	4 poli
Codifica	Codifica A

Pin	Assegnazione dei pin
1	V+
2	n.c.
3	GND
4	n.c.



Diagrammi

Comportamento di risposta tip.



Comando e visualizzazione

LED	Display	Significato
1	Verde, costantemente acceso	Stato ready
2	Giallo, luce permanente	Fascio di trasmissione attivo

Ricevitori adatti

	Cod. art.	Designazione	Portata di esercizio Portata limite	Descrizione
	50138498	LE23/2X-200-M12	0 ... 8 m 0 ... 10 m	Tensione di alimentazione: CC Uscite di commutazione digitali: 1 pezzo(i) Uscita di commutazione 1: Transistor, NPN, Commutante con luce Frequenza di commutazione: 500 Hz Collegamento: Cavo con connettore circolare, 200 mm, M12, Plastica, 4 conduttori, 4 poli
	50138494	LE23/4X-200-M12	0 ... 8 m 0 ... 10 m	Tensione di alimentazione: CC Uscite di commutazione digitali: 1 pezzo(i) Uscita di commutazione 1: Transistor, PNP, Commutante con luce Frequenza di commutazione: 500 Hz Collegamento: Cavo con connettore circolare, 200 mm, M12, Plastica, 4 conduttori, 4 poli

Codice articoli

Denominazione articolo: AAA23.GJ/ ff-HH

AAA23	Principio di funzionamento / forma HT23: fotocellula a tasteggio con soppressione dello sfondo PRK23: fotocellula a riflessione con filtro di polarizzazione LS23: trasmettitore fotocellula a sbarramento LE23: ricevitore fotocellula a sbarramento ET23: fotocellula a tasteggio energetica FT23: fotocellula a tasteggio con fading
G	Equipaggiamento T: principio di autocollimazione (monolente) per bottiglie altamente trasparenti senza tracking
J	Regolazione della portata 3: apprendimento tramite tasto
ff	Uscita di commutazione / funzione / OUT1OUT2 (OUT1 = pin 4, OUT2 = pin 2) 2: uscita a transistor NPN, commutante con luce N: uscita a transistor NPN, commutante senza luce 4: uscita a transistor PNP, commutante con luce P: uscita a transistor PNP, commutante senza luce X: pin non occupato
HH	Collegamento elettrico N/A: cavo, lunghezza standard 2000 mm, 3 conduttori M8: connettore M8 a 4 poli (connettore maschio) 200-M12: cavo, lunghezza 200 mm con connettore circolare M12, 4 poli, assiale (spina) M12: connettore circolare M12 a 4 poli (connettore a spina) 200-M8: cavo, lunghezza 200 mm con connettore circolare M8, 4 poli, assiale (spina)

Avviso



È possibile trovare una lista con tutti i tipi di apparecchi disponibili sul sito di Leuze all'indirizzo www.leuze.com.

Avvisi



Rispettare l'uso previsto!



- ☞ Questo prodotto non è un sensore di sicurezza e non serve alla protezione di persone.
- ☞ Il prodotto deve essere messo in servizio solo da personale qualificato.
- ☞ Utilizzare il prodotto solo conformemente all'uso previsto.

Per applicazioni UL:



- ☞ Solo per l'utilizzo in circuiti «Class 2»
- ☞ These proximity switches shall be used with UL Listed Cable assemblies rated 30V, 0.5A min, in the field installation, or equivalent (categories: CYJV/ CYJV7 or PVVA/PVVA7)

Accessori



Sistemi di connessione - Cavi di collegamento

	Cod. art.	Designazione	Articolo	Descrizione
	50130652	KD U-M12-4A-V1-050	Cavo di collegamento	Applicazione: Resistenza alle sostanze chimiche Collegamento 1: Connettore circolare, M12, Assiale, female, Codifica A, 4 poli Connettore circolare, LED: No Collegamento 2: A cablare Schermato: No Lunghezza cavo: 5.000 mm Materiale della guaina: PVC
	50130690	KD U-M12-4W-V1-050	Cavo di collegamento	Applicazione: Resistenza alle sostanze chimiche Collegamento 1: Connettore circolare, M12, Angolare, female, Codifica A, 4 poli Connettore circolare, LED: No Collegamento 2: A cablare Schermato: No Lunghezza cavo: 5.000 mm Materiale della guaina: PVC

Tecnica di fissaggio - Staffe di fissaggio

	Cod. art.	Designazione	Articolo	Descrizione
	50118542	BT 200M.5	Squadretta di supporto	Modello di elemento di fissaggio: Angolo ad L Fissaggio, lato impianto: Fissaggio passante Fissaggio, lato dispositivo: Avvitabile, Adatto a viti M3 Tipo di elemento di fissaggio: Regolabile Materiale: Acciaio inox
	50124651	BT 205M-10SET	Kit elemento di fissaggio	Contiene: 10 Modello di elemento di fissaggio: Angolo ad L Fissaggio, lato impianto: Fissaggio passante Fissaggio, lato dispositivo: Avvitabile Tipo di elemento di fissaggio: Rigido Materiale: Metallo

Tecnica di fissaggio - Fissaggi su barra tonda

	Cod. art.	Designazione	Articolo	Descrizione
	50117829	BTP 200M-D12	Sistema di montaggio	Modello di elemento di fissaggio: Calotta di protezione Fissaggio, lato impianto: Per barra tonda 12 mm Fissaggio, lato dispositivo: Avvitabile Tipo di elemento di fissaggio: Serrabile, Orientabile di 360°, Regolabile Materiale: Metallo
	50117255	BTU 200M-D12	Sistema di montaggio	Contiene: 2 viti M3 x 16, 2 rondelle, 2 viti M3 x 20 Modello di elemento di fissaggio: Sistema di montaggio Fissaggio, lato impianto: Per barra tonda 12 mm, Fissaggio mediante serraggio in lamiera Fissaggio, lato dispositivo: Avvitabile, Adatto a viti M3 Tipo di elemento di fissaggio: Serrabile, Orientabile di 360°, Regolabile Materiale: Metallo

Accessori

Avviso



È possibile trovare una lista con tutti gli accessori disponibili sul sito di Leuze nel registro Download della pagina di dettaglio del prodotto.