

## Fiche technique

## Émetteur de barrière immatérielle

Art. n°: 50131368

CSL505-T05-155-M8

### Contenu

- Caractéristiques techniques
- Encombrement
- Raccordement électrique
- Commande et affichage
- Récepteurs adaptés
- Code d'article
- Accessoires



Figure pouvant varier



## Caractéristiques techniques

### Données de base

|                            |                            |
|----------------------------|----------------------------|
| Série                      | 505                        |
| Principe de fonctionnement | Principe unidirectionnel   |
| Type d'appareil            | Émetteur                   |
| Application                | Détection précise d'objets |

### Modèle spécial

|                |                                 |
|----------------|---------------------------------|
| Modèle spécial | Balayage à faisceaux croisés    |
|                | Balayage à faisceaux diagonaux  |
|                | Balayage à faisceaux parallèles |

### Données optiques

|                                |                 |
|--------------------------------|-----------------|
| Portée de fonctionnement       | 0,3 ... 5 m     |
| Portée de fonctionnement       | Portée garantie |
| Profondeur de mesure           | 155 mm          |
| Nombre de faisceaux            | 32 pièce(s)     |
| Intervalle entre les faisceaux | 5 mm            |
| Source lumineuse               | LED, Infrarouge |
| Longueur d'onde                | 860 nm          |
| Forme du signal d'émission     | Pulsé           |

### Données de mesure

|                             |        |
|-----------------------------|--------|
| Diamètre minimal de l'objet | 7,5 mm |
|-----------------------------|--------|

### Données électriques

|                |   |
|----------------|---|
| Protection E/S | Protection contre l'induction             |
|                | Protection contre l'inversion de polarité |
|                | Protection contre les courts-circuits     |

### Données de puissance

|                              |                 |
|------------------------------|-----------------|
| Tension d'alimentation $U_N$ | 18 ... 30 V, CC |
|------------------------------|-----------------|

### Connexion

|                      |            |
|----------------------|------------|
| Nombre de connexions | 1 pièce(s) |
|----------------------|------------|

### Connexion 1

|                    |                         |
|--------------------|-------------------------|
| Fonction           | Alimentation en tension |
|                    | Entrée de désactivation |
| Type de connexion  | Connecteur rond         |
| Taille du filetage | M8                      |
| Type               | Prise mâle              |
| Matériau           | Métallique              |
| Nombre de pôles    | 4 pôles                 |
| Codage             | Codage A                |

### Données mécaniques

|                                |                        |
|--------------------------------|------------------------|
| Forme                          | Cubique                |
| Dimensions (l x H x L)         | 12 mm x 58 mm x 240 mm |
| Matériau du boîtier            | Métallique             |
| Boîtier métallique             | Aluminium              |
| Matériau de la fenêtre optique | Plastique              |
| Couleur du boîtier             | Argent                 |
| Type de fixation               | Fixation traversante   |

### Commande et affichage

|                                   |                             |
|-----------------------------------|-----------------------------|
| Type d'affichage                  | LED                         |
| Nombre de LED                     | 1 pièce(s)                  |
| Type de configuration/paramétrage | Logiciel                    |
|                                   | Par affectation des broches |

### Caractéristiques ambiantes

|                                      |               |
|--------------------------------------|---------------|
| Température ambiante, fonctionnement | -30 ... 50 °C |
| Température ambiante, stockage       | -40 ... 65 °C |

### Certifications

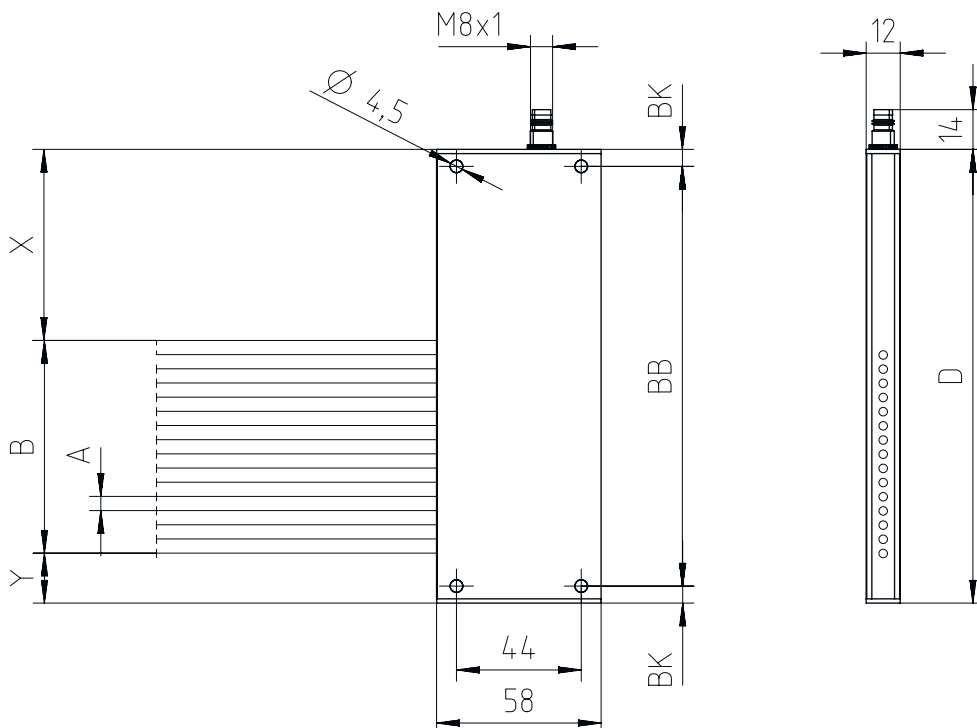
|                      |       |
|----------------------|-------|
| Indice de protection | IP 65 |
| Classe de protection | III   |

### Classification

|                          |          |
|--------------------------|----------|
| Numéro de tarif douanier | 90314990 |
| ECLASS 5.1.4             | 27270910 |
| ECLASS 8.0               | 27270910 |
| ECLASS 9.0               | 27270910 |
| ECLASS 10.0              | 27270910 |
| ECLASS 11.0              | 27270910 |
| ECLASS 12.0              | 27270910 |
| ECLASS 13.0              | 27270910 |
| ECLASS 14.0              | 27270910 |
| ETIM 5.0                 | EC002549 |
| ETIM 6.0                 | EC002549 |
| ETIM 7.0                 | EC002549 |
| ETIM 8.0                 | EC002549 |
| ETIM 9.0                 | EC002549 |

## Encombrement

Toutes les dimensions sont en millimètres



## Raccordement électrique

### Connexion 1

|                    |                         |
|--------------------|-------------------------|
| Fonction           | Alimentation en tension |
| Type de connexion  | Entrée de désactivation |
| Taille du filetage | Connecteur rond         |
| Type               | M8                      |
| Matériau           | Prise mâle              |
| Nombre de pôles    | Métallique              |
| Codage             | 4 pôles                 |
|                    | Codage A                |

### Broche Affection des broches

| Broche | Affection des broches |
|--------|-----------------------|
| 1      | V+                    |
| 2      | n.c.                  |
| 3      | GND                   |
| 4      | IN 1                  |



## Commande et affichage

| LED | Affichage                | Signification               |
|-----|--------------------------|-----------------------------|
| 1   | Off                      | Off                         |
|     | Lumière rouge permanente | État prêt au fonctionnement |
|     | Rouge clignotante        | Erreur                      |

## Récepteurs adaptés


| Art. n°  | Désignation       | Article                            | Description  |
|----------|-------------------|------------------------------------|--|
| 50131311 | CSL505-R05-155-M8 | Récepteur de barrière immatérielle | Application: Détection précise d'objets<br>Modèle spécial: Balayage à faisceaux parallèles, Balayage à faisceaux croisés, Balayage à faisceaux diagonaux, Entrée d'apprentissage, Sortie d'avertissement<br>Portée de fonctionnement: 0,3 ... 5 m<br>Sorties de commutation numériques: 2 pièce(s)<br>Sortie de commutation: Transistor, Symétrique, Commutable claire/foncée<br>Connexion: Connecteur rond, M8, 4 pôles |

## Code d'article

Désignation d'article : **CSL505-XXXX-ZZZZ-AA-BBB**

|             |  |
|-------------|--|
| <b>X</b>    | <b>Principe de fonctionnement</b><br>T : émetteur<br>R : récepteur   |
| <b>YYY</b>  | <b>Intervalle entre les faisceaux</b><br>05 : 5 mm<br>12,5 : 12,5 mm<br>25 : 25 mm<br>50 : 50 mm<br>100 : 100 mm |
| <b>ZZZZ</b> | <b>Profondeur de mesure</b><br>Profondeur de mesure [mm], selon l'intervalle entre les faisceaux                 |
| <b>AA</b>   | <b>Raccordement électrique</b><br>M8 : connecteur M8, 4 pôles (prise mâle)                                       |

### Remarque

|  |  |
|--|--|
|  | <p>Vous trouverez une liste de tous les types d'appareil disponibles sur le site Internet de Leuze à l'adresse <a href="http://www.leuze.com">www.leuze.com</a>.</p> |
|--|--|

## Accessoires

### Connectique - Câbles de raccordement

| Art. n°  | Désignation       | Article               | Description   |
|----------|-------------------|-----------------------|---|
| 50130850 | KD U-M8-4A-V1-050 | Câble de raccordement | Connexion 1: Connecteur rond, M8, Axiale, Prise femelle, 4 pôles<br>Connecteur rond, LED: Non<br>Connexion 2: Extrémité libre<br>Blindé: Non<br>Longueur de câble: 5.000 mm<br>Matériau de gaine: PVC |
| 50130871 | KD U-M8-4W-V1-050 | Câble de raccordement | Connexion 1: Connecteur rond, M8, Coudé, Prise femelle, 4 pôles<br>Connecteur rond, LED: Non<br>Connexion 2: Extrémité libre<br>Blindé: Non<br>Longueur de câble: 5.000 mm<br>Matériau de gaine: PVC  |

## Appareils de paramétrage

| Art. n°  | Désignation      | Article | Description   |
|----------|------------------|---------|---|
| 50132069 | CSL505-Interface | Module  | Fonctions: Appareil de configuration et de test<br>Connexion: Sub-D |

## Accessoires

### Remarque



Vous trouverez une liste de tous les accessoires disponibles sur le site Internet de Leuze sous l'onglet Téléchargement de la page de détail de l'article.