

Technisch gegevensblad

Inductieve sensor

Art.-nr.: 50153128

IS D12MM/4NC-8N0-M12

Inhoud

- Technische gegevens
- Maattekeningen
- Elektrische aansluiting
- Diagrammen
- Bediening en display
- Artikelsleutel
- Opmerkingen
- Toebehoren



Afbeelding kan afwijken



Technische gegevens

Basisgegevens

| | |
|--------------------------------|--------------|
| Serie | D12 |
| Typische reikwijdtegrens S_a | 8 mm |
| Bedrijfsreikwijdte S_a | 0 ... 6,4 mm |

Karakteristieke waarden

| | |
|------|-----------|
| MTTF | 326 Jaren |
|------|-----------|

Elektrische gegevens

| | |
|-------------|----------------------|
| Bluscircuit | Inductiebeveiliging |
| | Kortsluitbeveiliging |
| | Ompoolbeveiliging |

Prestatiegegevens

| | |
|--|--|
| Voedingsspanning U_B | 10 ... 30 V, DC |
| Restdrempel | 0 ... 10 %, van U_B |
| Nullaststroom | 0 ... 15 mA |
| Temperatuurdrift, max. (in % van S_a) | 15 %, over het gehele bedrijfstemperatuurbereik |
| Herhalingsnauwkeurigheid, max. (in % van S_a) | 5 %, bij $U_B = 20 ... 30$ V DC, omgevingstemperatuur $T_a = 23^\circ\text{C} \pm 5^\circ\text{C}$ |
| Schakelhysterese | 15 % |

Uitgangen

| | |
|----------------------------------|-------|
| Aantal digitale schakeluitgangen | 1 St. |
|----------------------------------|-------|

Schakeluitgangen

| | |
|---------------------|--------------|
| Spanningstype | DC |
| Schakelstroom, max. | 200 mA |
| Reststroom, max. | 0,1 mA |
| Spanningsval | $\leq 2,5$ V |

Schakeluitgang 1

| | |
|-----------------|-------------------|
| Schakelement | Transistor, PNP |
| Schakelprincipe | Breekcontact (NC) |

Tijdgedrag

| | |
|-----------------------|--------|
| Schakelfrequentie | 800 Hz |
| Gereedheidsvertraging | 100 ms |

Aansluiting

| | |
|----------------------|-------|
| Aantal aansluitingen | 1 St. |
|----------------------|-------|

Aansluiting 1

| | |
|------------------|----------------------|
| Functie | Signaal OUT |
| | Spanningsvoorziening |
| Type aansluiting | Ronde stekker |
| Schroefdraadmaat | M12 |
| Type | male |
| Materiaal | Metaal |
| Aantal polen | 4 -polig |
| Codering | A-gecodeerd |

Mechanische gegevens

| | |
|-------------------------------------|---|
| Bouwworm | cilindrisch |
| Afmeting ($\varnothing \times l$) | 12 mm x 56,5 mm |
| Schroefdraadmaat | M12 x 1 mm |
| Inbouwtype | niet vlak |
| Materiaal behuizing | Metaal |
| Behuizing metaal | Koper-nikkel legering |
| Materiaal actief vlak | Kunststof, Polybutyleen (PBT) |
| Nettogewicht | 20 g |
| Kleur behuizing | rood, RAL 3000 zilver |
| Type bevestiging | Bevestigingsschroefdraad via optioneel bevestigingsonderdeel |
| Normmeetplaat | 24 x 24 mm ² , Fe360 |

Bediening en display

| | |
|---------------|-------|
| Type weergave | LED |
| Aantal LED's | 1 St. |

Omgevingsgegevens

| | |
|------------------------------|---------------|
| Omgevingstemperatuur bedrijf | -25 ... 70 °C |
| Omgevingstemperatuur opslag | -25 ... 70 °C |

Certificeringen

| | |
|--------------------------------|---------------|
| Beschermingsgraad | IP 67 |
| Beschermingsgraad | II |
| Goedkeuringen | c UL US |
| Testprocedure EMC volgens norm | IEC 61000-4-2 |
| | IEC 61000-4-3 |
| | IEC 61000-4-4 |
| Geldige norm | IEC 60947-5-2 |

Correctiefactoren

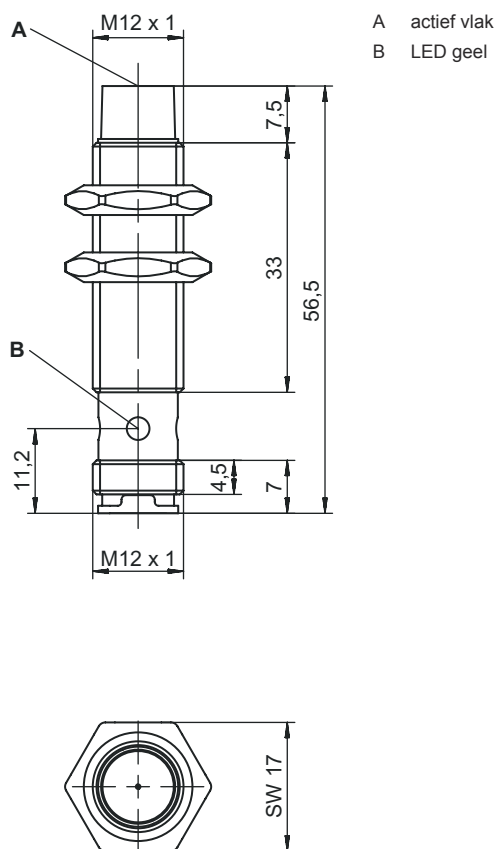
| | |
|-------------|------|
| Aluminium | 0,4 |
| RVS | 0,75 |
| Koper | 0,35 |
| Messing | 0,45 |
| Staal Fe360 | 1 |

Classificatie

| | |
|--------------------|----------|
| Douanetariefnummer | 85365019 |
| ECLASS 5.1.4 | 27270101 |
| ECLASS 8.0 | 27270101 |
| ECLASS 9.0 | 27270101 |
| ECLASS 10.0 | 27270101 |
| ECLASS 11.0 | 27270101 |
| ECLASS 12.0 | 27274001 |
| ECLASS 13.0 | 27274001 |
| ECLASS 14.0 | 27274001 |
| ECLASS 15.0 | 27274001 |
| ETIM 5.0 | EC002714 |
| ETIM 6.0 | EC002714 |
| ETIM 7.0 | EC002714 |
| ETIM 8.0 | EC002714 |
| ETIM 9.0 | EC002714 |
| ETIM 10.0 | EC002714 |

Maattekeningen

Alle maten in millimeter



Elektrische aansluiting

Aansluiting 1

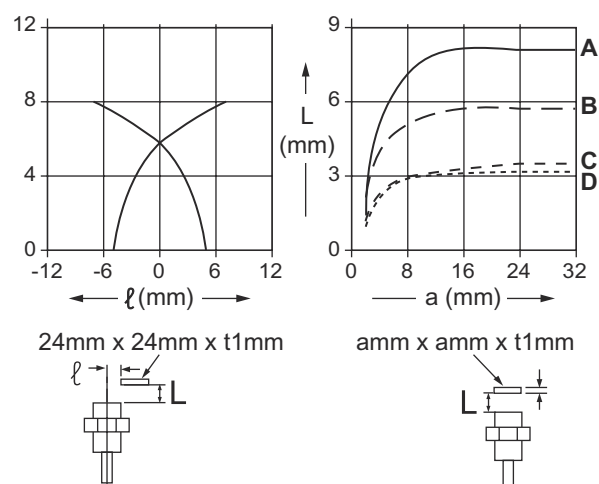
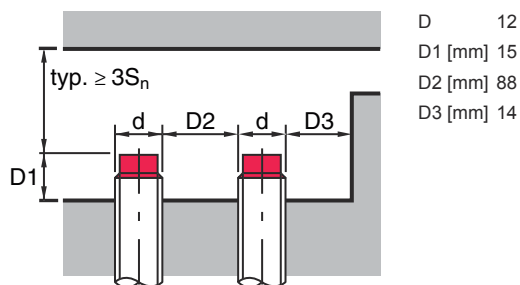
| | |
|-------------------------|----------------------|
| Functie | Signaal OUT |
| | Spanningsvoorziening |
| Type aansluiting | Ronde stekker |
| Schroefdraadmaat | M12 |
| Type | male |
| Materiaal | Metaal |
| Aantal polen | 4 -polig |
| Codering | A-gecodeerd |

Pin Pintoewijzing

| | |
|----------|----------------|
| 1 | V+ |
| 2 | OUT |
| 3 | GND |
| 4 | niet verbonden |

Diagrammen

Montage, niet vlakke inbouw



Bediening en display

| LED | Display | Verklaring |
|-----|---------------------|--------------------------------|
| 1 | geel, permanent aan | Schakeluitgang/schakeltoestand |

Artikelsleutel

Artikelaanduiding: IS AAABB/CCC-DDD-EEE

| | |
|------------|---|
| IS | Werkingsprincipe / bouwvorm IS: inductieve sensor, standaarduitvoering |
| AAA | Serie D08: serie met M8 x 1 buitendraad D12: serie met M12 x 1 buitendraad D18: serie met M18 x 1 buitendraad D22: serie in kubusvormig ontwerp van 18 x 18 mm D30: serie met M30 x 1,5 buitendraad |
| BB | Behuizing MM: metalen behuizing (actief vlak: kunststof) / metrische schroefdraad PP: Kunststofbehuizing |
| CCC | Uitgangsstroom / voeding 2NC: NPN-transistor, breekcontact (NC) 2NO: NPN-transistor, maakcontact (NO) 4NC: PNP-transistor, breekcontact (NC) 4NO: PNP-transistor, maakcontact (NO) |

Artikelsleutel

| | |
|------------|---|
| DDD | Meetbereik / inbouwtype 2E0: typ. grenstafstand 2,0 mm / vlakke inbouw 2N5: typ. grenstafstand 2,5 mm / niet vlakke inbouw 4E0: typ. grenstafstand 4,0 mm / vlakke inbouw 4N0: typ. grenstafstand 4,0 mm / niet vlakke inbouw 5E0: typ. grenstafstand 5,0 mm / vlakke inbouw 8E0: typ. grenstafstand 8,0 mm / vlakke inbouw 8N0: typ. grenstafstand 8,0 mm / niet vlakke inbouw 10E: typ. grenstafstand 10,0 mm / vlakke inbouw 12N: typ. grenstafstand 12,0 mm / niet vlakke inbouw 15E: typ. grenstafstand 15,0 mm / vlakke inbouw 15N: typ. grenstafstand 15,0 mm / niet vlakke inbouw 16N: typ. grenstafstand 16,0 mm / niet vlakke inbouw 30N: typ. grenstafstand 30,0 mm / niet vlakke inbouw |
| EEE | Elektrische aansluiting Vervalt: kabel, standaardlengte 2000 mm, 3-aderig M8.3: ronde M8-stekerverbinding, 3-polig (connector) M12: ronde M12-stekerverbinding, 4-polig (connector) |

Opmerking



↪ Een lijst met alle beschikbare apparaattypen vindt u op de webpagina van Leuze via www.leuze.com.

Opmerkingen



Gebruiken voor het bedoeld gebruik!



- ↪ Het product is geen veiligheidssensor en dient niet voor personenbeveiliging.
- ↪ Het product mag alleen door een bevoegd persoon in bedrijf worden gesteld.
- ↪ Het product uitsluitend gebruiken volgens het bedoeld gebruik.



Bij UL-applicaties:



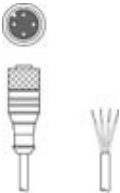


- ↪ Bij UL-applicaties is het gebruik alleen toegestaan in Class-2-stroomcircuits volgens NEC (National Electric Code).

Toebehoren

Aansluittechniek - aansluitkabels

| | Art.-nr. | Benaming | Artikel | Beschrijving |
|--|----------|--------------------|---------------|---|
|  | 50130654 | KD U-M12-4A-P1-020 | Aansluitkabel | Toepassing: Olie-/smeermiddelbestendig Aansluiting 1: Ronde stekker, M12, axiaal, female, A-gecodeerd, 4 -polig Ronde stekker, LED: Nee Aansluiting 2: open uiteinde Afgeschermd: Nee Kabellengte: 2.000 mm Materiaal mantel: PUR |

Toebehoren

| | Art.-nr. | Benaming | Artikel | Beschrijving |
|---|----------|--------------------|---------------|---|
|  | 50130657 | KD U-M12-4A-P1-050 | Aansluitkabel | Toepassing: Olie-/smeermiddelbestendig Aansluiting 1: Ronde stekker, M12, axiaal, female, A-gecodeerd, 4 -polig Ronde stekker, LED: Nee Aansluiting 2: open uiteinde Afgeschermd: Nee Kabellengte: 5.000 mm Materiaal mantel: PUR |
|  | 50130648 | KD U-M12-4A-V1-020 | Aansluitkabel | Toepassing: Chemicaliënbestendig Aansluiting 1: Ronde stekker, M12, axiaal, female, A-gecodeerd, 4 -polig Ronde stekker, LED: Nee Aansluiting 2: open uiteinde Afgeschermd: Nee Kabellengte: 2.000 mm Materiaal mantel: PVC |
|  | 50130652 | KD U-M12-4A-V1-050 | Aansluitkabel | Toepassing: Chemicaliënbestendig Aansluiting 1: Ronde stekker, M12, axiaal, female, A-gecodeerd, 4 -polig Ronde stekker, LED: Nee Aansluiting 2: open uiteinde Afgeschermd: Nee Kabellengte: 5.000 mm Materiaal mantel: PVC |

Bevestigingstechniek - overige

| | Art.-nr. | Benaming | Artikel | Beschrijving |
|---|----------|----------|----------|--|
|  | 50111499 | MC 012K | Klemstuk | Diameter, inwendig: 12 mm Uitvoering van bevestigingsonderdeel: Klemhouder Bevestiging, installatiezijde: Doorgaande bevestiging Bevestiging, apparaatzijde: klembaar Type bevestigingsonderdeel: star Materiaal: Kunststof |

Opmerking



↪ Een lijst met alle beschikbare toebehoren vindt u op de webpagina van Leuze onder het downloadtabblad van de artikeldetailpagina.