

Fiche technique

Élément de colonne de signalisation

Art. n°: 50135459

A7-V1-DS-G-T

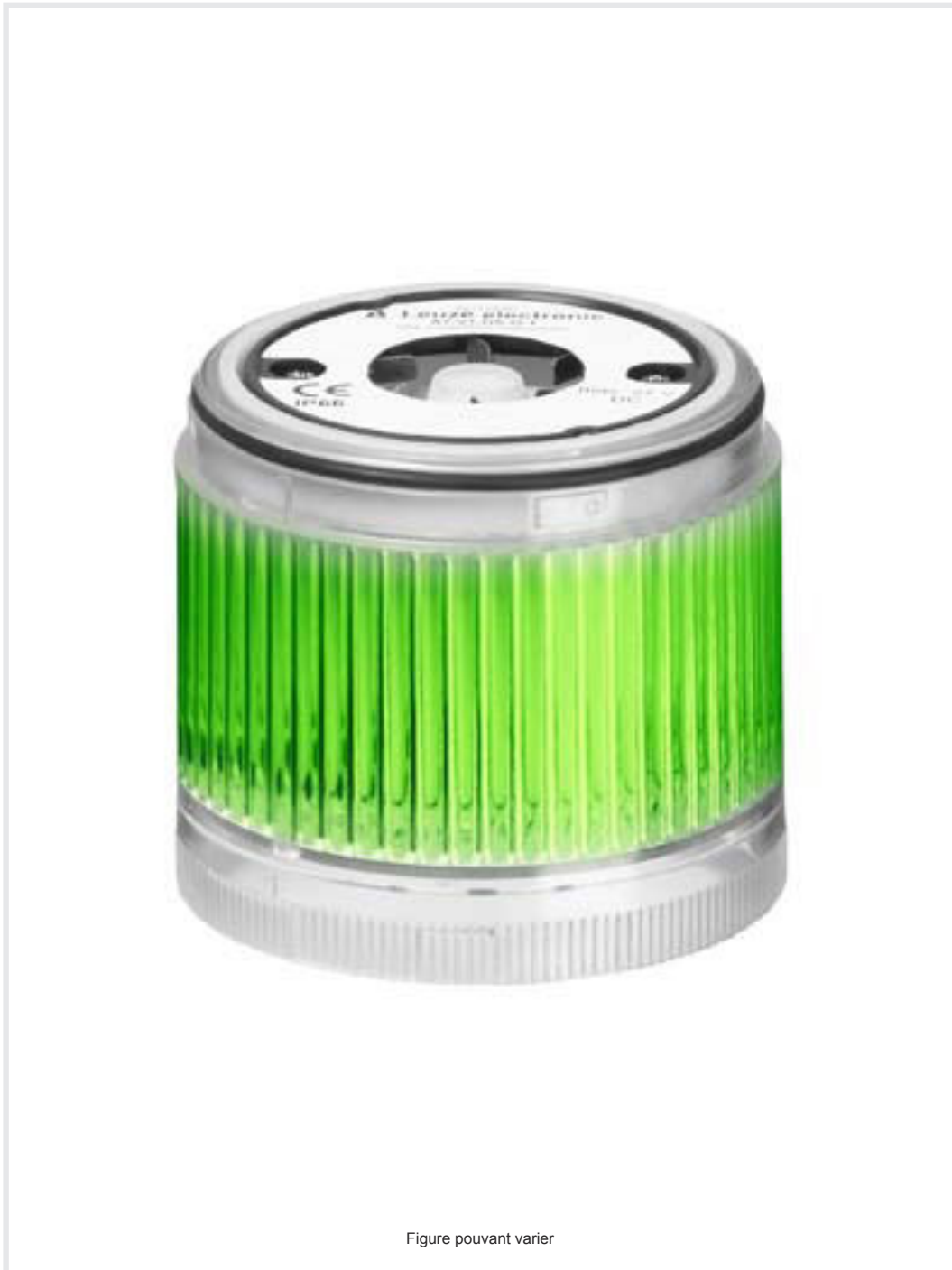


Figure pouvant varier

Contenu

- Caractéristiques techniques
- Encombrement
- Remarques
- Accessoires



Caractéristiques techniques

Données de base

Série	A7
Adapté pour	Éléments de colonne de signalisation de la série A7 - Advanced Series
Type de signalisation	Optique

Données électriques

Durée de vie	> 100.000 h
--------------	-------------

Données de puissance

Tension d'alimentation U_N	24 V, CC, 10 %
Consommation, max.	30 mA

Connexion

Remarques	Les différentes couleurs sont commandées via VCC (PNP) Protection contre la permutation : la commande des couleurs se fait par des broches, la position de la calotte peut donc être choisie librement (voir le manuel d'utilisation).
-----------	---

Données mécaniques

Forme	Cylindrique
Dimensions (Ø x L)	70 mm x 50 mm
Matériau du boîtier	Plastique
Poids net	109 g
Type de fixation	Système à baionnette
Type d'agent lumineux	LED/24V
Séquence de signalisation	Lumière permanente
Couleur de calotte	Vert
Angle de rayonnement	360°

Caractéristiques ambiantes

Température ambiante, fonctionnement	-10 ... 60 °C
--------------------------------------	---------------

Certifications

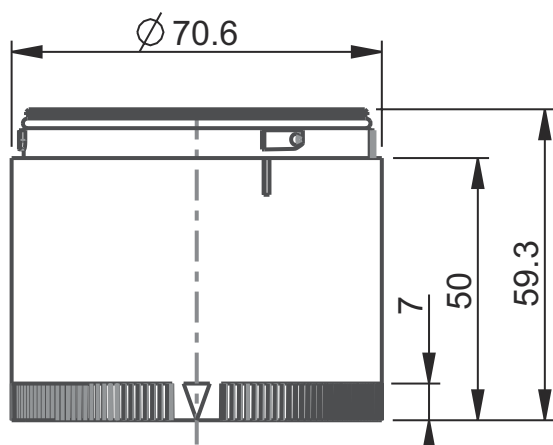
Indice de protection	IP 66
Homologations	CE CSA

Classification

Numéro de tarif douanier	85318070
ECLASS 5.1.4	27371220
ECLASS 8.0	27371220
ECLASS 9.0	27371220
ECLASS 10.0	27371220
ECLASS 11.0	27371220
ECLASS 12.0	27371220
ECLASS 13.0	27371220
ECLASS 14.0	27371220
ETIM 5.0	EC000232
ETIM 6.0	EC000232
ETIM 7.0	EC000232
ETIM 8.0	EC000232
ETIM 9.0	EC000232

Encombrement

Toutes les dimensions sont en millimètres



Remarques




Respecter les directives d'utilisation conforme !



- ↪ Le produit n'est pas un capteur de sécurité et ne sert pas à la protection des personnes.
- ↪ Le produit ne doit être mis en service que par des personnes qualifiées.
- ↪ Employez toujours le produit dans le respect des directives d'utilisation conforme.

Accessoires

Montage

	Art. n°	Désignation	Article	Description
	50135463	A7-MP1-100	Élément de colonne de signalisation	Connexion: Borne, Technique à ressorts de traction Forme: Cylindrique Diamètre: 70 mm Modèle: Montage sur pied Fixation, côté installation: À visser / horizontal Logement des modules: D'un côté Température ambiante: -10 ... 60 °C Indice de protection: IP 66

Remarque



- ↪ Vous trouverez une liste de tous les accessoires disponibles sur le site Internet de Leuze sous l'onglet Téléchargement de la page de détail de l'article.