

Technisches Datenblatt

Einweg-Lichtschanke Empfänger

Art.-Nr.: 50140163

LE412BL2.1/4X-M12

Inhalt

- Technische Daten
- Maßzeichnungen
- Elektrischer Anschluss
- Bedienung und Anzeige
- Passende Sender
- Artikelschlüssel
- Hinweise
- Zubehör



Abbildung kann abweichen



CDRH

UK
CA

Technische Daten

Basisdaten

Serie	412B
Funktionsprinzip	Einweg-Prinzip
Geräteart	Empfänger

Optische Daten

Betriebsreichweite	siehe Sender
Max. Laserleistung	0,001 W
Pulsdauer	4,6 µs

Elektrische Daten

Schutzbeschaltung	Kurzschlusschutz Verpolschutz
-------------------	----------------------------------

Leistungsdaten

Versorgungsspannung U_B	10 ... 36 V, DC, inkl. Restwelligkeit
Restwelligkeit	0 ... 20 %, von U_B
Leerlaufstrom	0 ... 10 mA

Ausgänge

Anzahl digitaler Schaltausgänge	1 St.
---------------------------------	-------

Schaltausgänge

Art	Digitaler Schaltausgang
Spannungsart	DC
Schaltstrom, max.	200 mA

Schaltausgang 1

Belegung	Anschluss 1, Pin 2
Schaltelement	Transistor, PNP
Schaltprinzip	hellschaltend

Zeitverhalten

Schaltfrequenz	5.000 Hz
Ansprechzeit	0,1 ms
Bereitschaftsverzögerung	20 ms

Anschluss

Anzahl Anschlüsse	1 St.
-------------------	-------

Anschluss 1

Funktion	Signal OUT Spannungsversorgung
Art des Anschlusses	Rundstecker
Gewindegröße	M12
Typ	male
Werkstoff	Metall
Polzahl	4 -polig
Kodierung	A-kodiert

Mechanische Daten

Abmessung (Ø x L)	12 mm x 60 mm
Gewindegröße	M12 x 1 mm
Werkstoff Gehäuse	Edelstahl
Gehäuse Edelstahl	V2A
Werkstoff Optikabdeckung	Glas
Nettogewicht	32 g
Farbe Gehäuse	silber

Bedienung und Anzeige

Art der Anzeige	LED
Anzahl der LED	2 St.
Bedienelemente	270°-Potentiometer
Funktion des Bedienelements	Empfindlichkeitseinstellung

Umgebungsdaten

Umgebungstemperatur Betrieb	-10 ... 50 °C
-----------------------------	---------------

Zertifizierungen

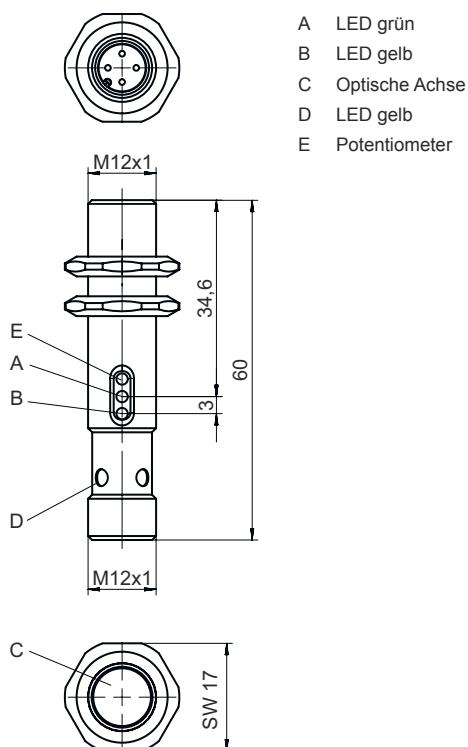
Schutzart	IP 67
Schutzklasse	III
Zulassungen	c UL US
Gültiges Normenwerk	IEC 60947-5-2

Klassifikation

Zolltarifnummer	85365019
ECLASS 5.1.4	27270901
ECLASS 8.0	27270901
ECLASS 9.0	27270901
ECLASS 10.0	27270901
ECLASS 11.0	27270901
ECLASS 12.0	27270901
ECLASS 13.0	27270901
ECLASS 14.0	27270901
ECLASS 15.0	27270901
ECLASS 16.0	27270901
ETIM 5.0	EC002716
ETIM 6.0	EC002716
ETIM 7.0	EC002716
ETIM 8.0	EC002716
ETIM 9.0	EC002716
ETIM 10.0	EC002716
UNSPSC 26.08	39121528

Maßzeichnungen

Alle Maßangaben in Millimeter



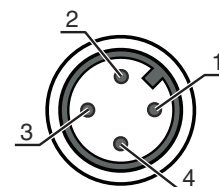
- A LED grün
- B LED gelb
- C Optische Achse
- D LED gelb
- E Potentiometer

Elektrischer Anschluss

Anschluss 1

Funktion	Signal OUT Spannungsversorgung
Art des Anschlusses	Rundstecker
Gewindegröße	M12
Typ	male
Werkstoff	Metall
Polzahl	4 -polig
Kodierung	A-kodiert


Pin	Pinbelegung
1	V+
2	OUT 1
3	GND
4	n.c.



Bedienung und Anzeige

LED	Anzeige	Bedeutung
1	grün, Dauerlicht	Funktionsreserve
2	gelb, Dauerlicht	Schaltausgang/Schaltzustand aktiv

Passende Sender

	Art.-Nr.	Bezeichnung	Betriebsreichweite Grenzreichweite	Beschreibung
	50140160	LS412BL2/DX-M12	0 ... 50 m 0 ... 50 m	Sonderausführung: Deaktivierungseingang Grenzreichweite: 0 ... 50 m Lichtquelle: Laser, rot Versorgungsspannung: DC Deaktivierungseingänge: 1 St. Anschluss: Rundstecker, M12, Metall, 4 -polig

Artikelschlüssel

Artikelbezeichnung: AAA412BGG.H/ii-K

AAA412B	Funktionsprinzip / Bauform LS412B: Einweg-Lichtschanke Sender LE412B: Einweg-Lichtschanke Empfänger ET412B: Reflexions-Lichttaster energetisch PRK412B: Reflexions-Lichtschanke mit Polarisationsfilter
GG	Lichtquelle entfällt: LED L2: Laser Klasse 2
H	Reichweiteneinstellung 1: Potentiometer 270°
ii	Schaltausgang / Funktion / OUT1OUT2 (OUT1 = Pin 2, OUT2 = Pin 4) 2: NPN-Transistorausgang, hellerschaltend N: NPN-Transistorausgang, dunkelschaltend 4: PNP-Transistorausgang, hellerschaltend P: PNP-Transistorausgang, dunkelschaltend D: Deaktivierungseingang (Deaktivierung mit Low-Signal) X: Pin nicht belegt
K	Elektrischer Anschluss entfällt: Leitung, Standardlänge 2000 mm, 3-adrig M12: M12 Rundsteckverbindung, 4-polig (Stecker)

Hinweis



☞ Eine Liste mit allen verfügbaren Gerätetypen finden Sie auf der Webseite von Leuze unter www.leuze.com.

Hinweise



Bestimmungsgemäße Verwendung beachten!



- ☞ Das Produkt ist kein Sicherheits-Sensor und dient nicht dem Personenschutz.
- ☞ Das Produkt ist nur von befähigten Personen in Betrieb zu nehmen.
- ☞ Setzen Sie das Produkt nur entsprechend der bestimmungsgemäßen Verwendung ein.

Hinweise

ACHTUNG! LASERSTRAHLUNG – LASER KLASSE 2



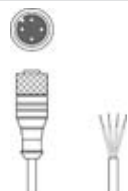

Nicht in den Strahl blicken!

Das Gerät erfüllt die Anforderungen gemäß IEC 60825-1:2007 (EN 60825-1:2007) für ein Produkt der **Laserklasse 2** sowie die Bestimmungen gemäß U.S. 21 CFR 1040.10 mit den Abweichungen entsprechend der Laser Notice No. 50 vom 24.06.2007.

- ☞ Schauen Sie niemals direkt in den Laserstrahl oder in die Richtung von reflektierten Laserstrahlen! Bei länger andauerndem Blick in den Strahlengang besteht die Gefahr von Netzhautverletzungen.
- ☞ Richten Sie den Laserstrahl des Geräts nicht auf Personen!
- ☞ Unterbrechen Sie den Laserstrahl mit einem undurchsichtigen, nicht reflektierenden Objekt, wenn der Laserstrahl versehentlich auf einen Menschen gerichtet wird.
- ☞ Vermeiden Sie bei Montage und Ausrichtung des Geräts Reflexionen des Laserstrahls durch spiegelnde Oberflächen!
- ☞ VORSICHT! Wenn andere als die hier angegebenen Bedienungs- oder Justiereinrichtungen benutzt oder andere Verfahrensweisen ausgeführt werden, kann dies zu gefährlicher Strahlungsexposition führen.
- ☞ Beachten Sie die geltenden gesetzlichen und örtlichen Laserschutzbestimmungen.
- ☞ Eingriffe und Veränderungen am Gerät sind nicht zulässig.
Das Gerät enthält keine durch den Benutzer einzustellenden oder zu wartenden Teile.
Eine Reparatur darf ausschließlich von Leuze electronic GmbH + Co. KG durchgeführt werden.

Zubehör

Anschlussstechnik - Anschlussleitungen

	Art.-Nr.	Bezeichnung	Artikel	Beschreibung
	50130652	KD U-M12-4A-V1-050	Anschlussleitung	Applikation: Chemikalienbeständig Anschluss 1: Rundstecker, M12, axial, female, A-kodiert, 4 -polig Rundstecker, LED: Nein Anschluss 2: offenes Ende Geschirmt: Nein Leitungslänge: 5.000 mm Werkstoff Mantel: PVC
	50130690	KD U-M12-4W-V1-050	Anschlussleitung	Applikation: Chemikalienbeständig Anschluss 1: Rundstecker, M12, gewinkelt, female, A-kodiert, 4 -polig Rundstecker, LED: Nein Anschluss 2: offenes Ende Geschirmt: Nein Leitungslänge: 5.000 mm Werkstoff Mantel: PVC

Befestigungstechnik - Befestigungswinkel

	Art.-Nr.	Bezeichnung	Artikel	Beschreibung
	50113549	BT D12M.5	Haltewinkel	Durchmesser, innen: 12 mm Ausführung des Befestigungsteils: Winkel L-Form Befestigung, anlagenseitig: Durchgangsbefestigung Befestigung, geräteseitig: schraubbar Art des Befestigungsteils: starr Werkstoff: Edelstahl

Hinweis



- ☞ Eine Liste mit allen verfügbaren Zubehörartikeln finden Sie auf der Webseite von Leuze im Download-Tab der Artikeldetailseite.