

Hoja técnica

Pieza de conexión

Código: 50148810

MS 3048

Contenido

- Datos técnicos
- Dibujos acotados
- Conexión eléctrica
- Operación e Indicación



La figura puede variar



Datos técnicos

Datos básicos

Apropiado para	BPS 3048i
----------------	-----------

Datos eléctricos

Datos de potencia

Tensión de alimentación U_B	18 ... 30 V, CC, (PELV, clase 2)
-------------------------------	----------------------------------

Interfaz

Tipo	PROFINET, PROFINET
------	--------------------

Interfaz servicio

Tipo	USB 2.0
------	---------

Conexión

Número de conexiones	4 Unidad(es)
----------------------	--------------

Conexión 1

Función	PWR / SW IN/OUT
Tipo de conexión	Conector redondo
Tamaño de rosca	M12
Tipo	Conector macho
Material	Metal
Número de polos	5 polos
Codificación	Codificación A

Conexión 2

Tipo de conexión	USB
Tipo de conector	USB 2.0 Mini-B

Conexión 3

Función	HOST / BUS IN
Tipo de conexión	Conector redondo
Tamaño de rosca	M12
Tipo	Conector hembra
Material	Metal
Número de polos	4 polos
Codificación	Codificación D

Conexión 4

Función	BUS OUT
Tipo de conexión	Conector redondo
Tamaño de rosca	M12
Tipo	Conector hembra
Material	Metal
Número de polos	4 polos
Codificación	Codificación D

Datos mecánicos

Diseño	Cúbico
Dimensiones (An x Al x L)	64 mm x 33,5 mm x 43,5 mm
Material de carcasa	Metal
Carcasa de metal	Fundición a presión de aluminio
Peso neto	74 g
Color de carcasa	Rojo

Operación e Indicación

Tipo de indicación	LED
Número de LED	2 Unidad(es)

Datos ambientales

Temperatura ambiente en almacén	0 ... 40 °C
Humedad del aire relativa (sin condensación)	90 %

Certificaciones

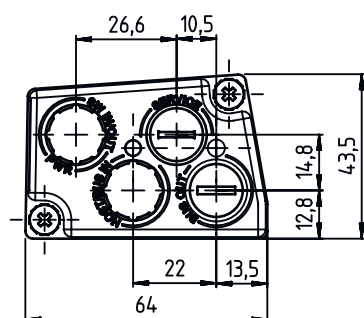
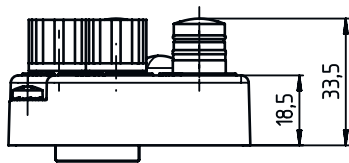
Índice de protección	IP 65, Solo con conectores M12 atornillados o bien con racores de cable y tapas colocadas. Par de apriete mínimo de los tornillos de unión de la carcasa de la caja de conexión: 1,4 Nm.
Clase de seguridad	III
Método de prueba CEM según norma	EN 61000-6-2 EN 61000-6-4
Método de prueba choque según norma	IEC 60068-2-27, test Ea
Método de prueba impacto permanente según norma	IEC 60068-2-27, test Ea
Método de prueba vibración según norma	IEC 60068-2-6, test Fc

Clasificación

Número de arancel	84733080
ECLASS 5.1.4	27280190
ECLASS 8.0	27280190
ECLASS 9.0	27279090
ECLASS 10.0	27280192
ECLASS 11.0	27280191
ECLASS 12.0	27280191
ECLASS 13.0	27280191
ECLASS 14.0	27280191
ETIM 5.0	EC002498
ETIM 6.0	EC003015
ETIM 7.0	EC003015
ETIM 8.0	EC003015
ETIM 9.0	EC003015

Dibujos acotados

Todas las medidas en milímetros



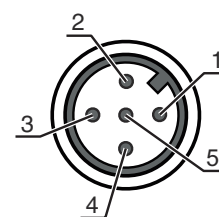
Conexión eléctrica

Conexión 1

Función	PWR / SW IN/OUT
Tipo de conexión	Conector redondo
Tamaño de rosca	M12
Tipo	Conector macho
Material	Metal
Número de polos	5 polos
Codificación	Codificación A

Pin Asignación de pines

1	VIN
2	SWIO 1
3	GNDIN
4	SWIO 2
5	FE



Conexión 2

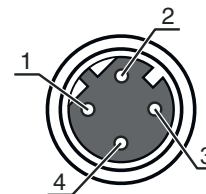
Tipo de conexión	USB
Tipo de conector	USB 2.0 Mini-B

Conexión 3

Función	HOST / BUS IN
Tipo de conexión	Conector redondo
Tamaño de rosca	M12
Tipo	Conector hembra
Material	Metal
Número de polos	4 polos
Codificación	Codificación D

Conexión eléctrica

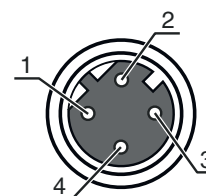
Pin	Asignación de pines
1	TD+
2	RD+
3	TD-
4	RD-



Conexión 4

Función	BUS OUT
Tipo de conexión	Conector redondo
Tamaño de rosca	M12
Tipo	Conector hembra
Material	Metal
Número de polos	4 polos
Codificación	Codificación D

Pin	Asignación de pines
1	TD+
2	RD+
3	TD-
4	RD-



Operación e Indicación

LED	Display	Significado
1	Verde, luz continua	Ethernet
	Amarillo, parpadeante	Transmisión de datos activa
2	Verde, luz continua	Ethernet
	Amarillo, parpadeante	Transmisión de datos activa